

前 言

本标准非等效采用 ISO 559:1991《下水道用碳素钢钢管》。本标准在合并 GB/T 3091—1993《低压流体输送用镀锌焊接钢管》、GB/T 3092—1993《低压流体输送用焊接钢管》和 GB/T 14980—1994《低压流体输送用大直径电焊钢管》等三项标准的基础上,增加了直缝埋弧焊钢管内容(主要由广州番禺珠江钢管有限公司提出)。

本标准与 ISO 559:1991 在外径系列、外径和壁厚的允许偏差等技术内容上存在差异。

本标准此次修订时以下主要技术内容进行了修改:

- 修改了外径和壁厚系列,扩大了外径的范围;
- 修改了通常长度范围,取消了电阻焊对接钢管;
- 修改了理论重量公式的系数;
- 增加了新的牌号;

——修改了原 GB/T 14980—1994 标准中的协议条款焊缝内毛刺的剩余高度;对埋弧焊钢管的焊缝余高和错边也做了相应规定。

——取消了原 GB/T 3092—1993 标准中的炉焊制造方法,增加了直缝埋弧焊制造工艺。

自本标准实施之日起,代替 GB/T 3091—1993《低压流体输送用镀锌焊接钢管》、GB/T 3092—1993《低压流体输送用焊接钢管》和 GB/T 14980—1994《低压流体输送用大直径电焊钢管》。

本标准的附录 A 和附录 B 都是标准的附录。

本标准由国家冶金工业局提出。

本标准由全国钢标准化技术委员会归口。

本标准起草单位:凌钢集团锦西钢管有限责任公司、广州番禺珠江钢管有限公司、上海钢管股份有限公司、山西太钢集团临汾钢铁有限公司焊管厂。

本标准主要起草人:齐惠娟、王 龙、佟连勋、李军强、赵善元、蔡亚平、刘文亮。

中华人民共和国国家标准

GB/T 3091—2001
neq ISO 559:1991

低压流体输送用焊接钢管

代替GB/T 3091—1993
GB/T 3092—1993
GB/T 14980—1994

Welded steel pipe for low pressure liquid delivery

1 范围

本标准规定了低压流体输送用直缝焊接钢管的尺寸、外形、重量、技术要求、试验方法、检验规则、包装、标志及质量证明书。

本标准适用于水、污水、燃气、空气、采暖蒸汽等低压流体输送用和其他结构用的直缝焊接钢管。

本标准对电阻焊钢管和埋弧焊钢管的不同要求分别做了标注,未标注的同时适用于电阻焊钢管和埋弧焊钢管。

2 引用标准

下列标准所包含的条文,通过在本标准中引用而构成为本标准的条文。本标准出版时,所示版本均为有效。所有标准都会被修订,使用本标准的各方应探讨使用下列标准最新版本的可能性。

- GB/T 222—1984 钢的化学分析用试样取样法及成品化学成分允许偏差
- GB/T 223.5—1997 钢铁及合金化学分析方法 还原型硅钼酸盐光度法测定酸溶硅含量
- GB/T 223.59—1987 钢铁及合金化学分析方法 钼磷钼蓝光度法测定磷量
- GB/T 223.62—1988 钢铁及合金化学分析方法 乙酸丁酯萃取光度法测定磷量
- GB/T 223.63—1988 钢铁及合金化学分析方法 高碘酸钠(钾)光度法测定锰量
- GB/T 223.68—1997 钢铁及合金化学分析方法 管式炉内燃烧后碘酸钾滴定法测定硫含量
- GB/T 223.69—1997 钢铁及合金化学分析方法 管式炉内燃烧后气体容量法测定碳含量
- GB/T 228—1987 金属拉伸试验方法
- GB/T 241—1990 金属管 液压试验方法
- GB/T 244—1997 金属管 弯曲试验方法
- GB/T 246—1997 金属管 压扁试验方法
- GB/T 700—1988 碳素结构钢
- GB/T 1591—1994 低合金高强度结构钢
- GB/T 2102—1988 钢管的验收、包装、标志及质量证明书
- GB/T 2651—1989 焊接接头拉伸试验方法
- GB/T 4336—1984 碳素钢和中低合金钢的光电发射光谱分析方法
- GB/T 6397—1986 金属拉伸试验试样
- GB/T 7735—1995 钢管涡流探伤检验方法
- GB/T 11345—1990 钢焊缝手工超声波探伤方法和探伤结果分级

3 订货内容

按本标准订货的合同或订单应包括下列内容:

- a) 标准编号;

中华人民共和国
国家质量监督检验检疫总局 2001-09-15 批准

2002-02-01 实施

- b) 产品名称;
 c) 钢的牌号;
 d) 重量或数量;
 e) 尺寸规格;
 f) 交货状态;
 g) 其他要求。

4 尺寸、外形、重量

4.1 外径和壁厚

4.1.1 公称外径不大于 168.3 mm 的钢管,其公称口径、公称外径、公称壁厚及理论重量应符合表 1 的规定。

表 1 钢管的公称口径、公称外径、公称壁厚及理论重量

公称口径/mm	公称外径/mm	普通钢管		加厚钢管	
		公称壁厚/mm	理论重量/(kg/m)	公称壁厚/mm	理论重量/(kg/m)
6	10.2	2.0	0.40	2.5	0.47
8	13.5	2.5	0.68	2.8	0.74
10	17.2	2.5	0.91	2.8	0.99
15	21.3	2.8	1.28	3.5	1.54
20	26.9	2.8	1.66	3.5	2.02
25	33.7	3.2	2.41	4.0	2.93
32	42.4	3.5	3.36	4.0	3.79
40	48.3	3.5	3.87	4.5	4.86
50	60.3	3.8	5.29	4.5	6.19
65	76.1	4.0	7.11	4.5	7.95
80	88.9	4.0	8.38	5.0	10.35
100	114.3	4.0	10.88	5.0	13.48
125	139.7	4.0	13.39	5.5	18.20
150	168.3	4.5	18.18	6.0	24.02

注

- 1 表 1 中的公称口径系近似内径的名义尺寸,不表示公称外径减去两个公称壁厚所得的内径。
- 2 根据需方要求,经供需双方协议,并在合同中注明,可供表 1 中规定以外尺寸的钢管。

4.1.2 公称外径大于 168.3 mm 的钢管,其公称外径、公称壁厚及理论重量应符合表 2 的规定。

表 2 钢管的公称外径、公称壁厚及理论重量

公称 外径 mm	公称壁厚/mm															
	4.0	4.5	5.0	5.5	6.0	6.5	7.0	8.0	9.0	10.0	11.0	12.5	14.0	15.0	16.0	
	理论重量/(kg/m)															
177.8	17.14	19.23	21.31	23.37	25.42											
193.7	18.71	21.00	23.27	25.53	27.77											
219.1	21.22	23.82	26.40	28.97	31.53	34.08	36.61	41.65	46.63	51.57						
244.5	23.72	26.63	29.53	32.42	35.29	38.15	41.00	46.66	52.27	57.83						
273.0			33.05	36.28	39.51	42.72	45.92	52.28	58.60	64.86						
323.9			39.32	43.19	47.04	50.88	54.71	62.32	69.89	77.41	84.88	95.99				
355.6				47.49	51.73	55.96	60.18	68.58	76.93	85.23	93.48	105.77				
406.4				54.38	59.25	64.10	68.95	78.60	88.20	97.76	107.26	121.43				
457.2				61.27	66.76	72.25	77.72	88.62	99.48	110.29	121.04	137.09				
508				68.16	74.28	80.39	86.49	98.65	110.75	122.81	134.82	152.75				
559				75.08	81.83	88.57	95.29	108.71	122.07	135.39	148.66	168.47	188.17	201.24	214.26	
610				81.99	89.37	96.74	104.10	118.77	133.39	147.97	162.49	184.19	205.78	220.10	234.38	
公称 外径 mm	公称壁厚/mm															
	6.0	6.5	7.0	8.0	9.0	10.0	11.0	13.0	14.0	15.0	16.0	18.0	19.0	20.0	22.0	25.0
	理论重量/kg/m															
660	96.77	104.76	112.73	128.63	144.49	160.30	176.06	207.43	223.04	238.60	254.11	284.99	300.35	315.67	346.15	391.50
711	104.32	112.93	121.53	138.70	155.81	172.88	189.89	223.78	240.65	257.47	274.24	307.63	324.25	340.82	373.82	422.94
762	111.86	121.11	130.34	148.76	167.13	185.45	203.73	240.13	258.26	276.33	294.36	330.27	348.15	365.98	401.49	454.39
813	119.41	129.28	139.14	158.82	178.45	198.03	217.56	256.48	275.86	295.20	314.48	352.91	372.04	391.13	429.16	485.83
864	126.96	137.46	147.94	168.88	189.77	210.61	231.40	272.83	293.47	314.06	334.61	375.55	395.94	416.29	456.83	517.27
914	134.36	145.47	156.58	178.75	200.87	222.94	244.96	288.86	310.73	332.56	354.34	397.74	419.37	440.95	483.96	548.10
1 016	149.45	161.82	174.18	198.87	223.51	248.09	272.63	321.56	345.95	370.29	394.58	443.02	467.16	491.26	539.30	610.99
1 067	157.00	170.00	182.99	208.93	234.83	260.67	286.47	337.91	363.56	389.16	414.71	465.66	491.06	516.41	566.97	642.43
1 118	164.54	178.17	191.79	218.99	246.15	273.25	300.30	354.26	381.17	408.02	434.83	488.30	514.96	541.57	594.64	673.88
1 168	171.94	186.19	200.42	228.86	257.24	285.58	313.87	370.29	398.43	426.52	454.56	510.49	538.39	566.23	621.77	704.70
1 219	179.49	194.36	209.23	238.92	268.56	298.16	327.70	386.64	416.04	445.39	474.68	533.13	562.28	591.38	649.44	736.15
1 321	194.58	210.71	226.84	259.04	291.20	323.31	355.37	419.34	451.26	483.12	514.93	578.41	610.08	641.69	704.78	799.03
1 422	209.52	226.90	244.27	278.97	313.62	348.22	382.77	451.72	486.13	520.48	554.79	623.25	657.40	691.51	759.57	861.30
1 524	224.62	243.25	261.88	299.09	336.26	373.38	410.44	484.43	521.34	558.21	595.03	668.52	705.20	741.82	814.91	924.19
1 626	239.71	259.61	279.49	319.22	358.90	398.53	438.11	517.13	556.56	595.95	635.28	713.80	752.99	792.13	870.26	987.08

注：根据需方要求，经供需双方协议，并在合同中注明，可供表 2 中规定以外尺寸的钢管。

4.1.3 钢管外径、壁厚的允许偏差应符合表3的规定。

表3 钢管外径、壁厚的允许偏差

公称外径 D/mm	管体外径允许偏差	管端外径允许偏差/mm (距管端 100 mm 范围内)	壁厚允许偏差
$D \leq 48.3$	$\pm 0.5 \text{ mm}$	—	$\pm 12.5\%$
$48.3 < D \leq 168.3$	$\pm 1.0\%$	—	
$168.3 < D \leq 508$	$\pm 0.75\%$	+2.4 -0.8	
$D > 508$	$\pm 1.0\%$	+3.0 -0.8	

4.1.4 钢管的椭圆度应不超过公称外径的 $\pm 0.75\%$ 。

4.2 长度

4.2.1 通常长度

电阻焊(ERW)钢管的通常长度为 4 000 mm~12 000 mm。

埋弧焊(SAW)钢管的通常长度为 3 000 mm~12 000 mm。

4.2.2 定尺长度

钢管的定尺长度应在通常长度范围内,其允许偏差为 $^{+20}_0 \text{ mm}$ 。

4.2.3 倍尺长度

钢管的倍尺长度应在通常长度范围内,其允许偏差为 $^{+20}_0 \text{ mm}$,每个倍尺应留出 5 mm~10 mm 的切口余量。

4.3 弯曲度

4.3.1 公称外径不大于 168.3 mm 的钢管,应为使用性平直,或经供需双方协议规定弯曲度指标。

4.3.2 公称外径大于 168.3 mm 的钢管,弯曲度应不大于钢管全长的 0.2%。

4.4 管端

钢管的两端面应与钢管的轴线垂直,且不应有切口毛刺。

外径大于 168.3 mm 的钢管,其切口斜度应不大于 5 mm,见图 1。

根据需方要求,经供需双方协议,并在合同中注明,壁厚大于 4 mm 的钢管管端可加工坡口,坡口角为 30^{+5}_0 ,管端余留的厚度为 $1.6 \pm 0.8 \text{ mm}$,见图 2。

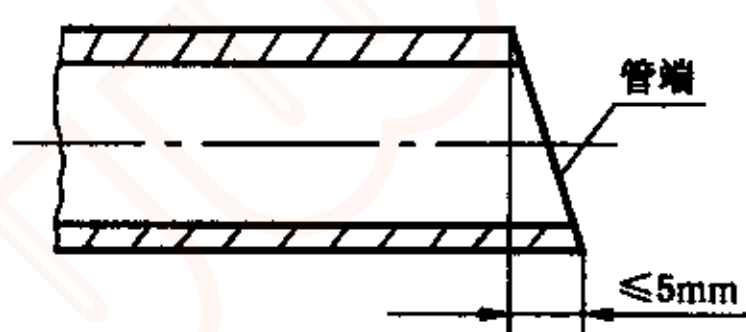


图 1

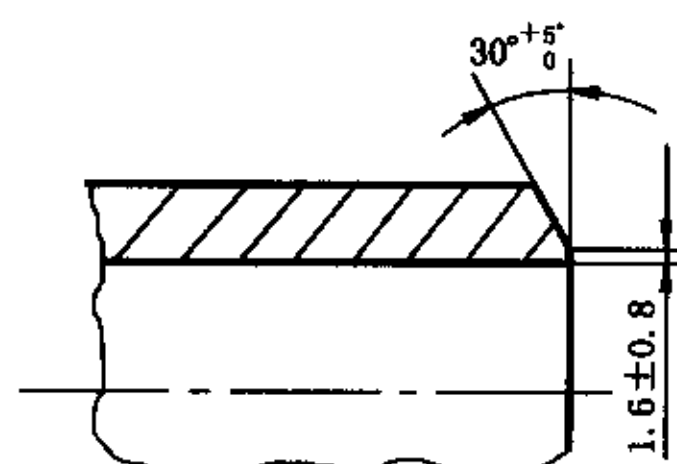


图 2

4.5 重量

4.5.1 未镀锌钢管按实际重量交货,也可按理论重量交货。未镀锌钢管每米理论重量按公式(1)计算(钢的密度为 7.85 kg/dm^3),修约到最邻近的 0.01 kg/m。

$$W = 0.024\ 661\ 5(D - S)S \dots\dots\dots(1)$$

式中: W ——钢管的每米理论重量,单位为 kg/m;

D ——钢管的公称外径,单位为 mm;

S ——钢管的公称壁厚,单位为 mm。

4.5.2 镀锌钢管以实际重量交货,也可按理论重量交货。镀锌钢管的每米理论重量(钢的密度为 7.85 kg/dm^3)按公式(2)计算,修约到最邻近的 0.01 kg/m。

$$W = c[0.024\ 661\ 5(D - S)S] \dots\dots\dots(2)$$

式中：W——镀锌钢管的每米理论重量，单位为 kg/m；

c——镀锌钢管比黑管增加的重量系数，见表 4；

D——钢管的公称外径，单位为 mm；

S——钢管的公称壁厚，单位为 mm。

表 4 镀锌钢管的重量系数

公称壁厚 S/mm	2.0	2.5	2.8	3.2	3.5	3.8	4.0	4.5
系数 c	1.064	1.051	1.045	1.040	1.036	1.034	1.032	1.028
公称壁厚 S/mm	5.0	5.5	6.0	6.5	7.0	8.0	9.0	10.0
系数 c	1.025	1.023	1.021	1.020	1.018	1.016	1.014	1.013

4.6 标记示例

用 Q235B 沸腾钢制造的公称外径为 323.9 mm，公称壁厚为 7.0 mm，长度为 12 000 mm 的电阻焊钢管，其标记为：

Q235B·F 323.9×7.0×12 000 ERW GB/T 3091—2001

用 Q345B 钢制造的公称外径为 1 016 mm，公称壁厚为 9.0 mm，长度为 12 000 mm 的埋弧焊钢管，其标记为：

Q345B 1 016×9.0×12 000 SAW GB/T 3091—2001

用 Q345B 钢制造的公称外径为 88.9 mm，公称壁厚为 4.0 mm，长度为 12 000 mm 的镀锌电阻焊钢管，其标记为：Q345B·Zn 88.9×4.0×12 000 ERW GB/T 3091—2001

5 技术要求

5.1 牌号和化学成分

5.1.1 牌号

钢管用钢的牌号和化学成分(熔炼分析)应符合 GB/T 700 中 Q215A、Q215B、Q235A、Q235B 和 GB/T 1591 中 Q295A、Q295B、Q345A、Q345B 的规定。经供需双方协议，也可采用其他易焊接的软钢制造。

5.1.2 化学成分按熔炼成分验收。当需方要求进行成品分析时，应在合同中注明。成品化学成分的允许偏差应符合 GB/T 222 中的有关规定。

5.2 制造工艺

钢管用电阻焊或埋弧焊的方法制造。

5.3 交货状态

5.3.1 未经镀锌和管端加工的钢管按原制造状态交货。

5.3.2 公称外径不大于 323.9 mm 的钢管可镀锌交货。

5.3.3 根据需方要求，经供需双方协议，并在合同中注明，钢管管端可加工螺纹。螺纹加工方法和验收标准应在合同中注明。

5.4 力学性能

5.4.1 钢管的力学性能应符合表 5 的规定。

5.4.2 采用其他牌号制造的钢管，其力学性能指标由供需双方协商规定。

表 5 钢管的力学性能

牌 号	抗拉强度 σ_b /MPa 不小于	屈服点 σ_s /MPa 不小于	断后伸长率 δ_5 /%	
			不小于	
			$D \leq 168.3$	$D > 168.3$
Q215A、Q215B	335	215	15	20
Q235A、Q235B	375	235		
Q295A、Q295B	390	295	13	18
Q345A、Q345B	510	345		

注

1 公称外径不大于 114.3 mm 的钢管,不测定屈服强度;

2 公称外径大于 114.3 mm 的钢管,测定屈服强度做参考,不作交货条件。

5.5 工艺性能

5.5.1 弯曲试验

公称外径不大于 60.3 mm 的电阻焊钢管应进行弯曲试验。弯曲试验时不带填充物,未镀锌钢管弯曲半径为公称外径的 6 倍,镀锌钢管弯曲半径为公称外径的 8 倍,弯曲角为 90° ,焊缝位于弯曲方向的侧面。试验后试样上应不出现裂纹。镀锌钢管不应有锌层剥落现象。

5.5.2 压扁试验

公称外径大于 60.3 mm 的电阻焊钢管应进行压扁试验。公称外径不大于 168.3 mm 的电阻焊钢管,当两压平板间距离为钢管公称外径的 $3/4$ 时,焊缝处应不出现裂纹;两压平板间距离为钢管公称外径的 $3/5$ 时,焊缝以外的其他部位应不出现裂纹;公称外径大于 168.3 mm 的电阻焊钢管,当两压平板间距离为钢管公称外径的 $2/3$ 时,焊缝处应不出现裂纹;两压平板间距离为钢管公称外径的 $1/3$ 时,焊缝以外的其他部位应不出现裂纹。

5.5.3 液压试验

钢管应逐根进行液压试验,试验压力应符合表 6 的规定,公称外径小于 508 mm 的钢管稳压时间应不少于 5 s;公称外径不小于 508 mm 的钢管稳压时间应不少于 10 s,在试验压力下,钢管应不渗漏。制造厂亦可用涡流探伤或超声波探伤代替液压试验。钢管涡流探伤按 GB/T 7735 中的有关规定进行,对比试样人工缺陷(钻孔)为 A 级;超声波探伤按 GB/T 11345 的有关规定进行,检验等级为 A 级,评定等级为三级。仲裁时以液压试验为准。

表 6 液压试验压力值

钢管公称外径 D /mm	试验压力值/MPa
≤ 168.3	3
$168.3 < D \leq 323.9$	5
$323.9 < D \leq 508$	3
$D > 508$	2.5

5.6 表面质量

5.6.1 焊缝

5.6.1.1 电阻焊钢管的毛刺高度

钢管焊缝的外毛刺应清除,其剩余高度应不大于 0.5 mm。根据需方要求,并经供需双方协议,焊缝内毛刺可清除或压平,其剩余高度应不大于 1.5 mm,当壁厚不大于 4 mm 时,清除毛刺后刮槽深度应不大于 0.2 mm;当壁厚大于 4 mm 时,刮槽深度应不大于 0.4 mm。

5.6.1.2 埋弧焊钢管的内外焊缝余高

当钢管壁厚不大于 12.5 mm 时,超过钢管原始表面轮廓的焊缝余高应不大于 3.0 mm;当钢管壁厚大于 12.5 mm 时,应不大于 3.5 mm。焊缝余高超高部分应允许修磨。

5.6.1.3 错边

对壁厚不大于 12.5 mm 的埋弧焊钢管,焊缝处钢带边缘的径向错位(错边)应不大于 1.6 mm,对壁厚大于 12.5 mm 的埋弧焊钢管,径向错位应不大于 0.125 S。

5.6.2 焊缝缺陷的修补

公称外径不大于 168.3 mm 的钢管不允许补焊。

公称外径大于 168.3 mm 的钢管,对焊缝处的缺陷,补焊前应将补焊处清理干净,使之符合焊接要求。补焊焊缝最短长度应不小于 50 mm。电阻焊钢管补焊焊缝最大长度应不大于 150 mm,每根钢管的修补应不超过 3 处。在距离管端 200 mm 内不允许补焊。补焊焊道应修磨,修磨后的剩余高度应与原焊缝一致。修补后钢管应按 5.5.3 条的规定进行液压试验。

5.6.3 表面缺陷

钢管内、外表面应光滑,不允许有折叠、裂缝、分层、搭焊等缺陷存在;允许有不超壁厚负偏差的其他缺陷存在。

5.7 埋弧焊钢管对接

钢管对接时应符合焊接要求,对接钢管的纵焊缝应相错 50~200 mm 弧长,对接焊缝应均匀一致,焊缝余高应符合 5.6.1.2 条的规定。对接钢管必须按 5.5.3 条的规定进行液压试验。

5.8 镀锌钢管

5.8.1 采用热浸镀锌法镀锌。

5.8.2 镀锌钢管应作镀锌层均匀性试验。钢管试样在硫酸铜溶液中连续浸渍 5 次不应变红(镀铜色)。

5.8.3 镀锌钢管的内外表面应有完整的镀锌层,不应有未镀上锌的黑斑和气泡存在,允许有不大的粗糙面和局部的锌瘤存在。

5.8.4 根据需方要求,经供需双方协议,并在合同中注明,镀锌钢管可进行镀锌层的重量测定,其平均值应不小于 500 g/m²,但其中任何一个试样应不小于 480 g/m²。

5.8.5 钢管镀锌前应进行力学性能和工艺性能试验。

5.9 其他要求

根据需方要求,经供需双方协议,并在合同中注明,钢管可按下列一个或几个附加条件供货:增加涂层、扩口试验、金相检验、提高液压试验压力值等。

6 试验方法

6.1 钢管的尺寸和外形应采用符合精度要求的量具逐根进行测量。

6.2 钢管的各项检验项目、试验方法应符合表 7 的规定。

表 7 钢管的检验项目、试验方法和取样数量

序号	检验项目	试验方法	取样数量
1	化学成分	GB/T 222 GB/T 223 GB/T 4336	每炉罐号一个
2	拉伸试验	GB/T 228 GB/T 6397	每批一个
3	弯曲试验	GB/T 244	每批一个
4	压扁试验	GB/T 246	每批一个
5	液压试验	GB/T 241	逐根

表 7 (完)

序号	检验项目	试验方法	取样数量
6	涡流探伤	GB/T 7735	逐根
7	超声波探伤	GB/T 11345	逐根
8	表面质量	目视	逐根
9	镀锌层均匀性试验	本标准附录 A	每批任取 2 根钢管,各取 1 个纵向试样
10	镀锌层重量测定	本标准附录 B	每批任取 2 根钢管,各取 1 个纵向试样

6.3 钢管拉伸试验用试样为纵向试样或横向试样。纵向试样截取位置与焊缝的夹角至少成 90° , 横向试样截取位置与焊缝夹角约成 180° , 也可切取全截面管段试样, 仲裁时以纵向试验为准。埋弧焊钢管的焊缝拉伸试样为横向试样, 试验方法按 GB/T 2651 进行。其试验结果应符合表 5 的规定。

7 检验规则

7.1 检查和验收

钢管的检查和验收应由供方技术监督部门进行。

7.2 组批规则

钢管应按批进行检查和验收。每批应由同一牌号、同一规格和同一镀锌层(如经镀锌)的钢管组成, 每批钢管的数量应不超过如下规定:

$D \leq 33.7 \text{ mm}$	1 000 根
$D > 33.7 \text{ mm} \sim 60.3 \text{ mm}$	750 根
$D > 60.3 \text{ mm} \sim 168.3 \text{ mm}$	500 根
$D > 168.3 \text{ mm} \sim 323.9 \text{ mm}$	200 根
$D > 323.9 \text{ mm}$	100 根

7.3 取样数量

钢管检验的取样数量应符合表 7 的规定。

7.4 复验与判定规则

钢管的复验和判定规则应符合 GB/T 2102 的有关规定。

8 包装、标志及质量证明书

8.1 钢管的包装、标志及质量证明书应符合 GB/T 2102 的有关规定。

8.2 根据需方要求, 经供需双方协议, 并在合同中注明, 钢管可进行外表面涂层, 涂层应光滑, 附着牢固且留滴少。

8.3 根据需方要求, 经供需双方协议, 并在合同中注明, 钢管管端可加保护套, 保护套可用塑料或金属材料制成。

附录 A

(标准的附录)

镀锌层的均匀性试验 硫酸铜浸渍法

A1 试样的准备

从检验的每批镀锌钢管中,任取 2 根均不小于 150 mm 长的管段作为本试验的试样。试样表面的油污先除去,用清洁的软布擦干净。

A2 试验溶液的配制

试验溶液是用 33 g 结晶硫酸铜($\text{CuSO}_4 \cdot 5\text{H}_2\text{O}$)或约 36 g 工业硫酸铜溶解在 100 mL 的蒸馏水中制成。再加入过量的粉状氢氧化铜 $[\text{Cu}(\text{OH})_2]$ 或碱性碳酸铜 $[\text{CuCO}_3 \cdot \text{Cu}(\text{OH})_2]$ 并搅拌,以中和游离酸。然后静置 24 h 后再过滤澄清。制成试验溶液的密度在 15℃ 时为 1.170 kg/dm^3 。

加入氢氧化铜之量,每 10 L 溶液约为 10 g,从其在容器底部的沉淀来判定其过量与否。

如加入碱性碳酸铜(化学纯),则要每 10 L 溶液中约为 12 g。如以粉状氧化铜(CuO)代替氢氧化铜时,则每 10 L 溶液中约为 8 g,但需静置 48 h 后过滤。

A3 试验用容器

A3.1 试验用容器的材料对硫酸铜必须是惰性的。

A3.2 容器的内部尺寸必须使试样浸入溶液后与容器的任何一壁至少保持有 25 mm 的间隙。

A4 试验操作方法

A4.1 试样应以切割端向下,在硫酸铜溶液中连续浸渍 5 次。浸渍在溶液中的试样长度应不小于 100 mm。在试验过程中,试样及溶液温度应保持在 15℃~21℃,并不得搅动。试样每次浸渍时间需持续 1 min,而后取出立即在流动的清水中清洗,并用软刷将黑色沉淀物全部刷净,再用软布擦干。

A4.2 除最后一次浸渍外,试样应立即重新浸入溶液。

A4.3 同一试验溶液经 20 次浸渍试样后应予废弃,不能再用。

A5 结果的判定

试样经过规定的连续 5 次浸渍,并经最后的清洗和擦干,不能在试样母材上呈现红色(镀铜色)。但在距试样末端 25 mm 以内及离溶液液面 10 mm 的部位有金属铜的红色沉积者除外。

如经上述试验在试样上呈现金属铜的红色沉积,其附着性可用下列方法判定:用轻擦、剥离(用像刀背一类钝器刮除);在盐酸溶液(1:10)中浸入 15 s 后立即在流动的清水中用力擦洗。如果其底面重现锌层,试样判为合格。

对金属铜红色沉积下的底面是否存在锌层有怀疑时,可将金属铜红色沉积刮除,于该处滴一至数滴稀盐酸,若有锌层存在,则有活泼氢气产生,此外,也可用锌的定性试验来判定,即用小片滤纸或吸液管等把滴下来的酸液收集起来,用氢氧化铵中和,使呈弱酸性。若在此溶液中通入硫化氢,看其是否生成白色沉淀(硫化锌)来加以判定。

附录 B

(标准的附录)

镀锌层的重量测定 氯化锑法

B1 试样的准备

从检验的每批镀锌钢管中任取 2 根钢管,在其每根钢管的一端(应切取其他试样后)各截取 30 mm~60 mm(视规格大小决定)长的管段作为试样。试样表面不应有粗糙面和锌瘤存在。用纯净的溶剂如苯、石油苯、三氯乙烯或四氯化碳洗净表面。再用乙醇淋洗,清水洗净,并在试样两端的端面上涂上清漆(苯酚),而后很好干燥。

B2 试验溶液的配制

将三氯化锑(SbCl_3)32 g 或三氧化二锑(Sb_2O_3)20 g 溶于 1 000 mL 密度为 1.18 kg/dm^3 以上的盐酸中配制成原液。试验前将 5 mL 原液加到 100 mL 密度为 1.18 kg/dm^3 以上的盐酸里,作为试验溶液。

B3 试验操作方法

B3.1 用天平称量去除油污的试样重量,精确到 0.01 g。

B3.2 将称量后的试样浸入试验溶液中,每次浸入一个试样,液面须高于试样。在测量过程中溶液温度不得大于 38°C 。

B3.3 当试样于溶液中,氢的发生变得很少,镀锌层已经消失时,取出试样。在清水中冲洗并用棉花或净布擦干。待干燥后再在天平上称重,精确到 0.01 g。

B3.4 试样的外径和内径尺寸,应在锌层被剥离后在试样的一端两个互相垂直的方向各测一次,取其平均值作为钢管的实际外径和内径,精确到 0.01 mm。

B3.5 试验溶液只要在能容易地去除锌层的情况下,可以重复使用。

B4 试验结果的计算

试样的表面积用式(B1)计算:

$$A = \pi(D + d)h \quad \dots\dots\dots(B1)$$

式中: A ——试样剥离锌层后的表面积,单位为 m^2 ;

D ——试样剥离锌层后的外径,单位为 m;

d ——试样剥离锌层后的内径,单位为 m;

h ——试样的长度,单位为 m。

试样二次称重后减少的重量用式(B2)计算:

$$\Delta m = m_1 - m_2 \quad \dots\dots\dots(B2)$$

式中: Δm ——二次称重后试样减少的重量,单位为 g;

m_1 ——试样在剥离锌层前的重量,单位为 g;

m_2 ——试样在剥离锌层后的重量,单位为 g。

镀锌层重量用式(B3)计算:

$$m_A = \frac{\Delta m}{A} \quad \dots\dots\dots(B3)$$

式中: m_A ——镀锌层的重量,单位为 g/m^2 ;

Δm ——二次称重后试样减少的重量,单位为 g;

A ——试样剥离锌层后的表面积,单位为 m^2 。

镀锌钢管镀锌层厚度用式(B4)计算(近似值):

$$e = \frac{m_A}{7} \dots\dots\dots(B4)$$

式中: e ——镀锌层厚度的近似值,单位为 μm ;

m_A ——镀锌层的重量,单位为 g/m^2 。

