

喷墨打印机

i320

快速安装指南

目录

序	1
装箱清单	1
介绍	1
安装	2
准备打印机	2
连接打印机到计算机	3
安装打印头	4
装载纸张	7
安装打印机驱动程序	8
对齐打印头	12
基本操作	16
使用 Windows 打印	16
使用 Macintosh 打印	18
打印头维护	20
使用 USB 接口的说明 (适用于 Windows 用户)	21
有关详细资料 ...	21

Exif 打印

本打印机支持 Exif 2.2（也称为“Exif 打印”）。

Exif 打印是增强数码相机和打印机信息交换的标准。连接兼容 Exif 打印的数码相机，在拍摄时的照相机图像数据被使用和优化，以获得极高质量的打印件。

加拿大电讯干扰规定

此电子设备并没有超出加拿大工业科学 ICES-003 中名为“电子设备（Digital Apparatus）”标准中的对于电子设备的电讯噪音输出的 Class B 规范。

Cet appareil num rique respecte les limites de bruits radio lectriques applicables aux appareils num riches de Classe B prescrites dans la norme sur la mat riel brouilleur: Appareils Num riches, NMB-003 dicat e par l Industrie Canada.

国际能源之星 (ENERGY STAR®) 计划

作为一个能源之星 (ENERGY STAR®) 的合作者，Canon 公司确认本产品符合能源之星 (ENERGY STAR®) 对于能源效率的指标。



国际能源之星 (ENERGY STAR®) 办公室设备计划是全球性计划，它旨在促进减少计算机及其它办公室设备使用时的能源消耗。该计划支持发展和推广那些能够有效降低能源消耗的产品。这是一个开放性的系统，各行业均可自愿参加。目标产品是办公室设备，如计算机、监视器、打印机、传真机、复印机等。

它们的标准和标记在各个加入的国家中是统一的。

电源要求

切勿使用购买产品时所在国家以外的电源电压。使用不正确的电源电压将导致火灾或电击。正确的电源电压和频率如下：

欧洲	AC 230V±10%， 50Hz
美国 / 加拿大	AC 120V， 60Hz
澳大利亚	AC 240V， 50Hz
中国大陆	AC 220V， 50Hz

序

装箱清单

感谢您购买佳能喷墨打印机。
请检查并确保包装盒内已齐备以下物品。如果有任何物品遗漏或损坏，请联系您的佳能授权的经销商或销售代理员。

- 打印机
- 安装软件和用户指南光盘
- 快速安装指南
- 打印头
- 2 个墨水盒

* 请根据您的计算机，另行购买 USB 电缆线。有关电缆线规格的详细资料，请参阅第 3 页。

介绍

本《快速安装指南》使用以下符号表示重要的信息。请务必留意这些符号的说明。

警告

如果忽略这项说明，可能会由于不正确的设备操作，而造成死亡或严重的人身伤害。为了能够安全地操作，必须留意这些警告。

注意

如果忽略这项说明，可能会由于不正确的设备操作，而造成人身伤害或器材损坏。为了能够安全地操作，必须留意这些注意。

请阅读《用户指南》的“安全注意事项”。请留意这些警告和注意，避免造成人身伤害或损坏打印机。

商标注释

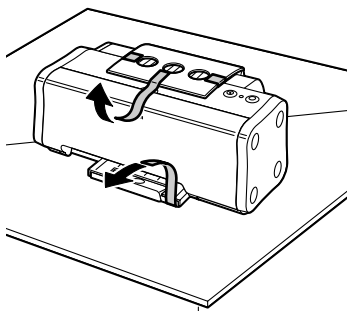
- Canon® 是 Canon Inc. 的注册商标。
- BJ™ 是 Canon Inc. 的商标。
- Microsoft® 和 Windows® 是 Microsoft 公司在美国和其它国家的注册商标。
- Apple、Mac 和 Macintosh 是 Apple 计算机公司在美国和其它国家的注册商标。
- 本《快速安装指南》使用的所有其它商标或注册商标都是其各自所属公司的商标或注册商标。

版权所有 © 2002 CANON INC.

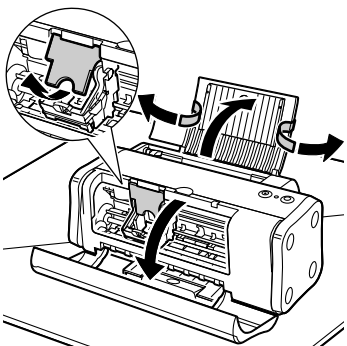
保留所有权利。未经授权，禁止以任何形式转印或复印本指南中的任何部分。

安装

1 准备打印机



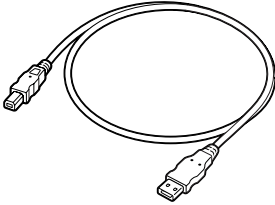
- 1 把打印机置于平面上。
- 2 如图所示，除去打印机的胶带。
胶带位置可能会有变动。



- 3 打开前盖并除去装运材料。
- 4 关闭前盖。

2 连接打印机到计算机

请使用 USB 电缆线。



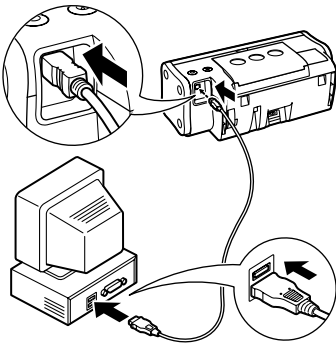
推荐：佳能或其它计算机制造商的电缆线，长度最多为 5 米。

☛ 注释

- 如果您的计算机有一个接地接头，请确保已连接。
- 如果您将在一段时间内不使用打印机，请在关闭打印机后，从电源插座拔出电源线。

请按照以下的步骤正确地安装打印机驱动程序。

- 1 请确保打印机和计算机已关闭。
- 2 连接电缆线。



☛ 注释

如果在进行以下操作时，出现添加新硬件向导或找到新的硬件向导的屏幕，单击**取消**，然后关闭计算机。

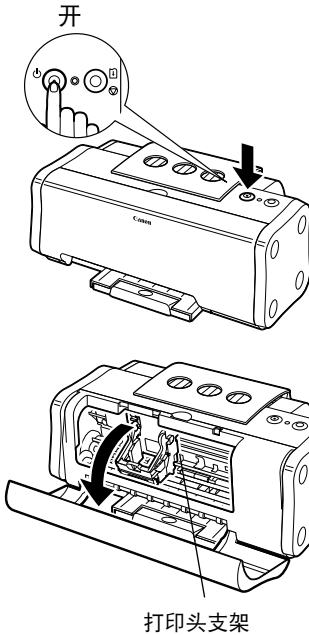


3 安装打印头

警告

- 在您手湿时，切勿尝试把电源线插入电源插座或从中拔出电源线。
- 切勿损毁、修改、拉拽、过度弯曲或扭曲电源线。请勿把重物置于电源线上。
- 切勿使用购买时所在国家的标准电源供应以外的电源。使用不正确的电压和频率将导致火灾或电击。
- 请务必把整个插头插入电源插座。

■ 安装打印头



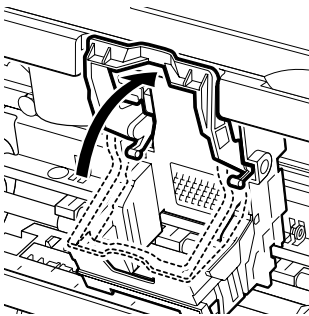
1 请将打印机电源线的插头插入电源插座。

2 开启打印机。请勿开启计算机

电源灯闪烁，打印机开始工作。请等待直至电源灯完全变亮。

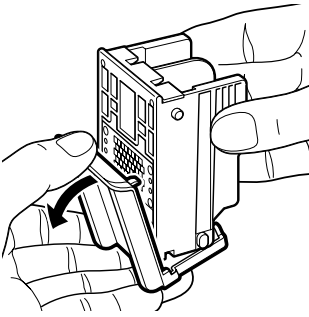
3 打开前盖。

打印头支架移到中间。



4 提起锁定杆。

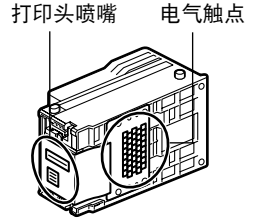
请勿触摸锁定杆以外的任何内部部件。



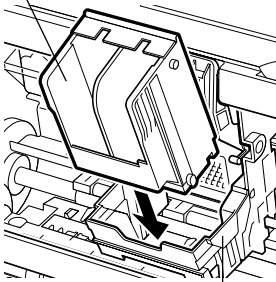
5 从打印头上取下保护盖。

注释

- 请勿触摸打印头喷嘴或电气触点。
- 取下保护盖后，请勿尝试把其再盖上。

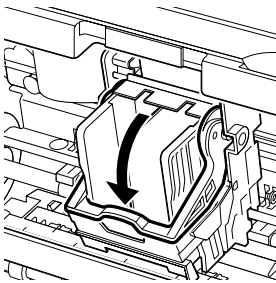


打印头



打印头支架

6 把打印头放到支架上。



7 拉下锁定杆，把打印头锁定到位。

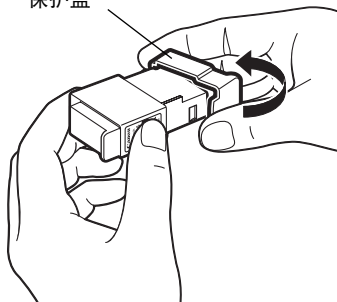
安装打印头后，请勿触摸锁定杆。

■ 安装墨水盒

⚠ 注意

- 为安全起见，请把墨水盒存放在远离小孩可接触的地方。
- 请勿使墨水盒掉落或摇晃墨水盒，这会造成墨水漏出，弄脏您的衣物和双手。

保护盖

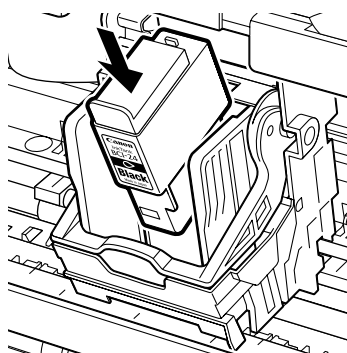
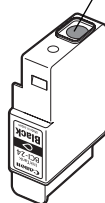


- 1 取出黑色墨水盒。
- 2 如图所示拿着墨水盒，并取下保护盖。

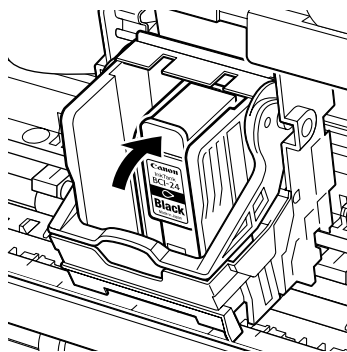
↳ 注释

- 请勿接触墨水端口。
- 取下保护盖后，请勿尝试把其再盖上。

墨水端口



- 3 把黑色墨水盒插入右边的插槽。



- 4 按着顶部，直至锁定到位。

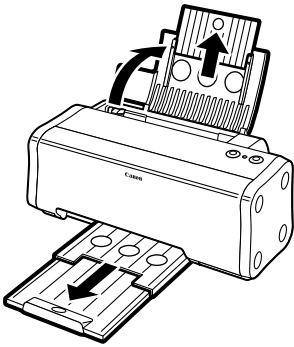
- 5 使用相同的步骤，安装彩色墨水盒到左边的插槽。

- 6 关闭前盖。

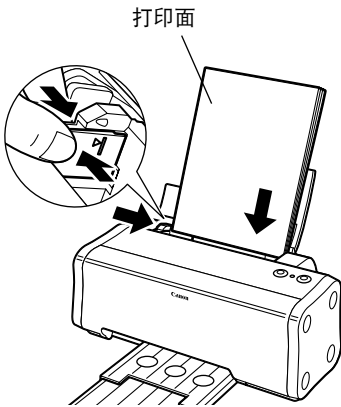
请等待直至电源灯完全变亮（大约 60 秒种）。

4 装载纸张

■ 装载 A4(信纸) 尺寸普通纸



- 1 如图所示，拉出靠纸架和出纸托盘。
请注意避免将手指卡入靠纸架圆孔。



- 2 为避免卡纸，请将纸叠成扇形散开以除去静电吸附，然后在平面上将纸叠边缘对齐。
- 3 装载纸张，使纸张与送纸器的右边对齐。
您最多可以装载 100 张普通纸。请勿超出这个限度。
- 4 按着纸张导片，并推靠在纸叠的左边。

您现在需要安装打印机驱动程序：

Windows： 到第 8 页

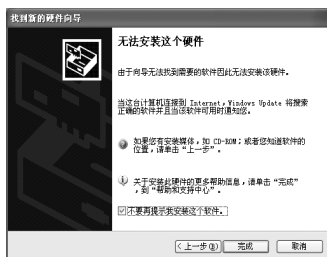
Macintosh： 到第 10 页

■ 安装打印机驱动程序 — Windows

↳ 注释

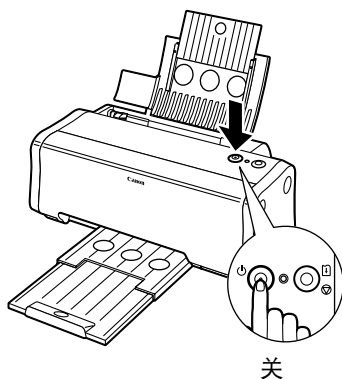
- 在安装时，请勿拔出电缆线或取出光盘。否则不能正确地安装驱动程序。
- 以下屏幕出现在 Windows XP 安装环境。屏幕会随您所使用的操作系统而有所不同。
- 当您在 Windows XP 或 Windows 2000 环境下安装打印机驱动程序时，请以**管理员 (Administrators)** 组的成员登录系统。
- 安装软件和用户指南光盘包含应用程序软件 Easy-PhotoPrint，以导入和打印图像数据。如果要安装 Easy-PhotoPrint，单击步骤 7 的**安装**。要安装 Easy-PhotoPrint 必须已经安装了 Internet Explorer 4.0 或更新版本。

如果以下的屏幕自动出现，单击**取消**并按照步骤 1 至 8 安装驱动程序。



对于 Windows 98 或 Windows Me USB 用户的特殊说明

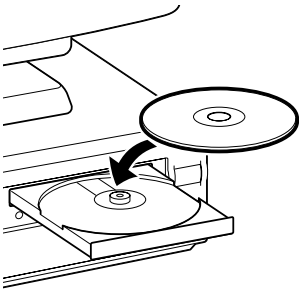
单击**取消**退出屏幕，并关闭打印机。然后取出并更换连接到计算机上的 USB 电缆线。



1 请确保打印机和计算机都已关闭。

2 开启计算机，启动 Windows。如果有任何应用程序自动运行，请将其关闭。

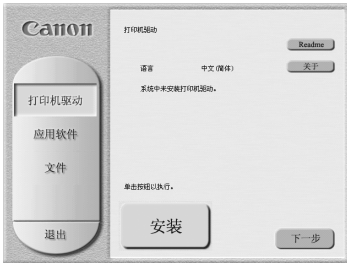
请勿启动病毒检查程序。
在此阶段，请勿开启打印机。



3 把安装软件和用户指南光盘放入光盘驱动器内。

注 释

- 如果光盘没有自动运行，单击**开始**并选择**我的电脑**，然后双击光盘图标。对于非 XP 版 Windows 用户，在 Windows 屏幕双击**我的电脑**，然后双击光盘图标。
- 如果语言选择的屏幕出现，请选择一种语言，然后单击**下一步**按钮。



4 按照屏幕显示的指示进行。当左边的屏幕出现时，请单击**安装**。

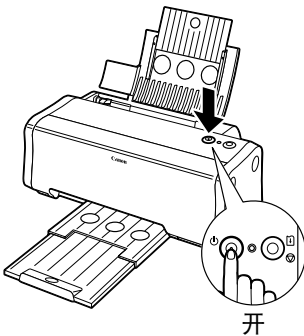


5 当左边的屏幕出现时，请开启打印机。

如果打印机被识别，打印机驱动程序便会自动安装。

注 释

如果打印机连接未被识别，请参阅第 21 页“使用 USB 接口的说明 (适用于 Windows 用户)”。



6 单击**确定**。

在使用打印机前，您必须执行第 12 页的对齐打印头操作。





7 如果要安装 Easy-PhotoPrint，单击安装。

请按照屏幕的指示安装应用程序软件。当出现“软件安装完成。”的信息时，单击**确定**。

8 单击退出。

注

- 如果想查看《用户指南》，请参阅第 21 页。
- 如果出现提示您重新启动计算机的信息，请单击**是**。
- 要启动 Easy-PhotoPrint，单击**开始**，选择**所有程序 (或程序) - Canon 应用程序 - Easy-PhotoPrint-Easy-PhotoPrint**。请参阅启动程序后屏幕上的指导信息。

■ 安装打印机驱动程序 — Macintosh

注

- 在安装程序时，不要拔出或插入 USB 电缆线，这样会导致计算机或打印机不能正常工作。
- 在安装驱动程序前，不启动任何病毒检查程序和自动装载这些程序，或将它们从系统文件夹中删除。
- 安装软件 and 用户指南光盘包含应用程序软件 ImageBrowser，以导入和打印图像数据。如果要安装 ImageBrowser，双击应用程序文件夹，然后双击 ImageBrowser 文件夹，然后双击**安装程序 (Installer)**。请参阅光盘中的照片应用程序指南。



1 开启 Mac。

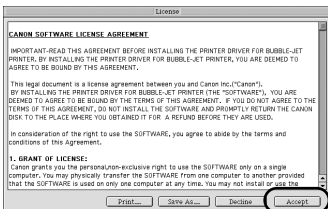
2 把安装软件和用户指南光盘放入光盘驱动器内。

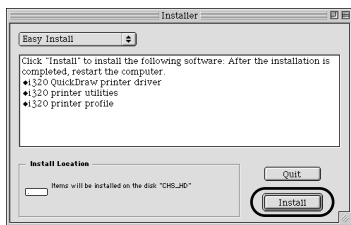
3 双击打印机驱动程序 (Printer Driver) 文件夹，然后选择语言。



4 双击安装程序 (Installer)。

5 阅读许可协议 (License Agreement) 并单击接受 (Accept) 继续安装。

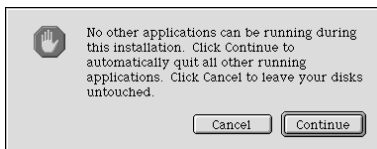




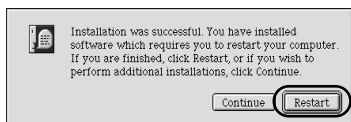
6 单击安装 (Install)。

请等待安装完成。

注 释

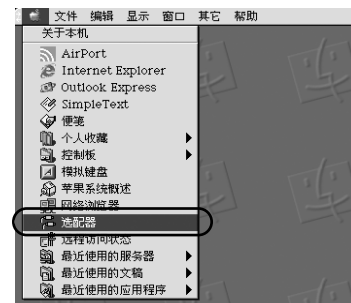


如果出现以上信息，检查是否有尚未保存的文档，如果没有，单击**继续 (Continue)**按钮。如果有文档需要保存，单击**取消 (Cancel)**并保存文档。保存文档后，再从步骤 4 开始。

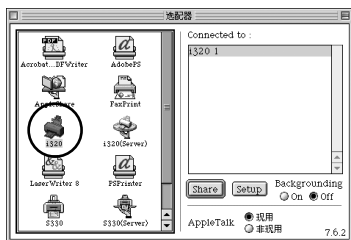


7 单击重新启动 (Restart)。

计算机重新启动。



8 从苹果菜单 (Apple Menu) 中选择**选配饰 (Chooser)**。



9 单击您正在使用的打印机图标，然后关闭**选配饰 (Chooser)**。

在使用打印机前，您必须执行第 14 页的对齐打印头操作。

注 释

使用本打印机为网络打印机时，请参阅《用户指南》。

6 对齐打印头

第一次使用打印机时，必须执行这项操作。对齐打印头位置使得您打印时不会在色彩注册中发生移位。

■ 打印头对齐 — Windows

- 1 单击**开始**，选择**控制面板**，**打印机和其它硬件**，然后**打印机和传真**。

→ 注释

对于非 XP 版 Windows 用户，单击**开始**，然后选择**设置**，**打印机**。

- 2 单击您的打印机图标。

- 3 打开**文件**菜单并选择：

- Windows XP/Windows 2000 → [打印首选项 ...]
- Windows Me/Windows 98 → [属性]

打开设定屏幕。



- 4 单击**确定**。



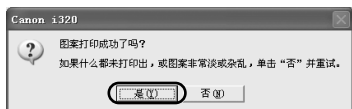
- 5 单击**维护**选项卡，然后单击**打印头对齐**。





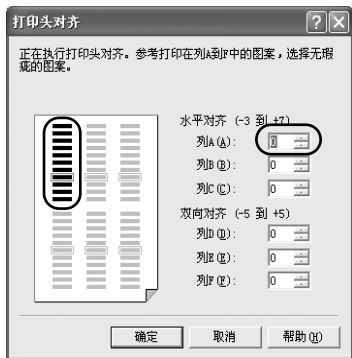
- 6 检查纸张已装入打印机，并单击**确定**。如果出现信息警告您不要执行其它操作，单击**确定**。

大约 60 秒钟后开始打印。

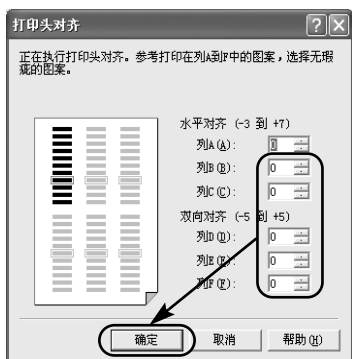


- 7 打印图案后，单击**是**。

如果不能成功地打印图案，打开前盖，确保墨水盒已正确地安装。



- 8 检查打印输出。在列 A 的图案中选择最匀称、较规则的图案，然后输入数值。



- 9 用同样方法，逐一选择列 B 至 F 打印出来的较规则、最匀称的图案，输入它们的数值，然后单击**确定**。

如果很难在列 F 中选择最佳图案，则挑出产生垂直白色条纹最不显著的进行设置。



白色条纹不显著



白色条纹较显著

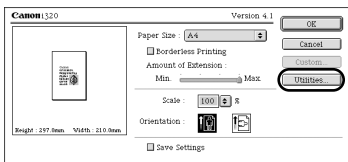


- 10 单击**确定**。

至此完成打印机设置。打印机现在可以使用。

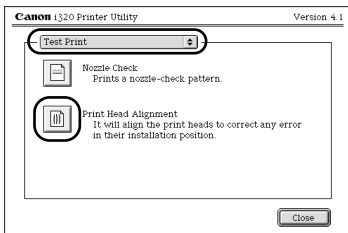
■ 对齐打印头 — Macintosh

1 在文件 (File) 菜单选择设定页面...(Page Setup...)。



2 单击应用程序...(Utilities...)。

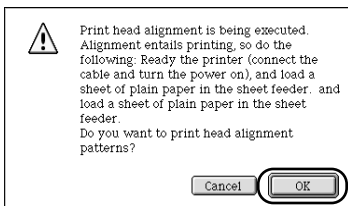
3 从菜单中选择测试打印 (Test Print) , 然后单击打印头对齐 (Print Head Alignment)。



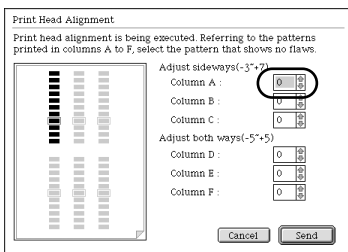
4 检查纸张已装入打印机, 并单击确定 (OK)。

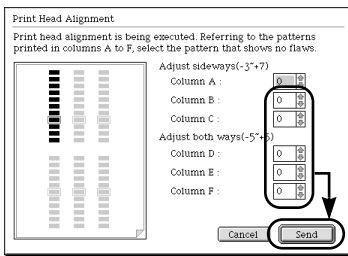
大约 60 秒钟后开始打印。

如果不能成功地打印图案, 打开前盖, 确保墨水盒已正确地安装。



5 检查打印输出。在列 A 的图案中选择最匀称、较规则的图案, 然后输入数值。



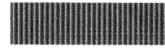


- 6 用同样方法，逐一选择列 B 至 F 打印出来的较规则、最匀称的图案，输入它们的数值，然后单击发送 (Send)。

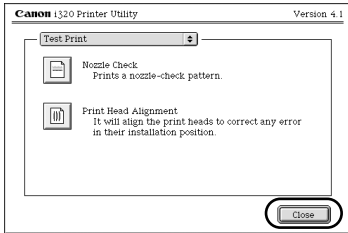
如果很难在列 F 中选择最佳图案，则挑出产生竖直白色条纹最不显著的进行设置。



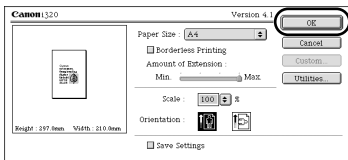
白色条纹不显著



白色条纹较显著



- 7 单击关闭 (Close)。



- 8 单击确定 (OK)。

至此完成打印机设置。打印机现在可以使用。

基本操作

注意

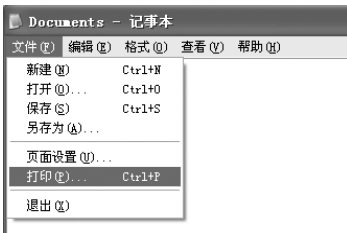
- 如果您发现打印机附近冒烟、有异味或有异常噪音时，请立即关闭打印机并拔出打印机插头。联系您当地的佳能客户支持中心。
- 为了避免受伤，打印时切勿把您的手或手指伸入打印机内。

使用 Windows 打印

根据您的需要调整打印设置，使您得到更佳的打印质量。

在本节，我们将使用 WordPad 来说明。您使用的操作方法和在计算机上出现的屏幕会随您使用的应用程序而有所不同。

打印



1 从应用程序打印文档。

在文件菜单，单击打印 ...。

查看应用程序的用户手册以掌握实际的操作方法。



2 请确保已选择您的打印机，然后单击：

- Windows XP → [首选项]
- Windows Me/Windows 98 → [属性]
- Windows 2000 → [主要] 选项卡



3 指定所需的设置，单击确定。

注

如果使用普通纸以外的其它介质，请参阅第 17 页“基本打印设置”。

4 要开始打印，单击确定。

稍等片刻，打印即将开始。

■ 基本打印设置

为了得到最佳打印质量，在**主要**选项卡指定最少要求设置。要得到最佳效果，您使用普通纸以外的纸张打印时，请确保已选择装载在打印机的介质类型。



(1) 介质类型	选择装载在打印机的介质类型。
(2) 打印质量	从高、标准和草稿中选择其中一项。选择用户定义来手动设置打印质量。
(3) 色彩调节	如果您要以更细致的方法来控制色彩调整设置，选择手动。
(4) 打印前预览	选择此选项可在打印前检查布局。
(5) 帮助	单击此按钮得到本选项卡内功能的更详细说明。[使用 Windows XP 或 Windows 2000 可能不会显示此按钮。如果出现这种情况，请单击开始，然后选择所有程序 (或程序) - Canon i320 - 指南]。
(6) ?	单击此按钮把光标形状变为“?”。使用此“?”光标来单击条目名称，将会显示该说明。

→ 注释

- 单击**打印指导 ...**，只要回答所提的问题，便可改变为最适合您的打印设置。
- 使用应用程序设置纸张尺寸和纸张方向。在打印前，打开设置屏幕，检查**页设置**选项卡的**页尺寸**应与应用程序中设置的相同。
- 有关打印机驱动程序功能的更多信息，请参阅《用户指南》。

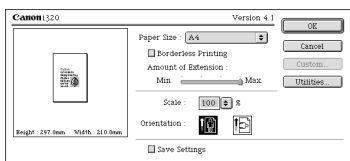
根据您的需要调整打印设置，使您得到更佳的打印质量。

■ 打印



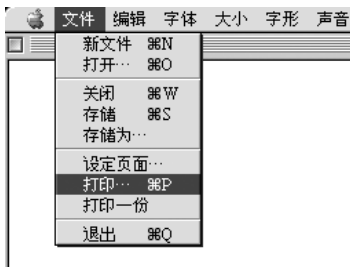
1 打开您的应用程序的设定页面 (Page Setup) 对话框。

在文件 (File) 菜单，单击设定页面... (Page Setup...)。查看应用程序的用户手册以掌握实际的操作方法。



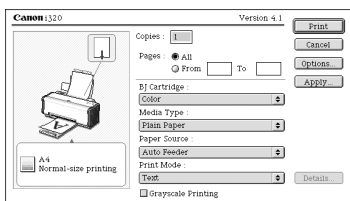
2 指定页面设置。

有关详细资料，请参阅第 19 页“设定页面”。



3 打开您的应用程序的打印 (Print) 对话框打印文档。

在文件 (File) 菜单，单击打印... (Print...)。查看应用程序的用户手册以掌握实际的操作方法。



4 根据您的要求指定打印设置。

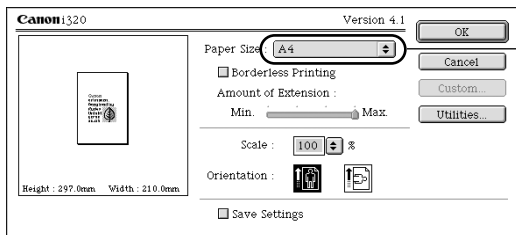
有关详细资料，请参阅第 19 页“基本打印设置”。

5 单击打印 (Print)。

稍等片刻，打印即将开始。

■ 设定页面

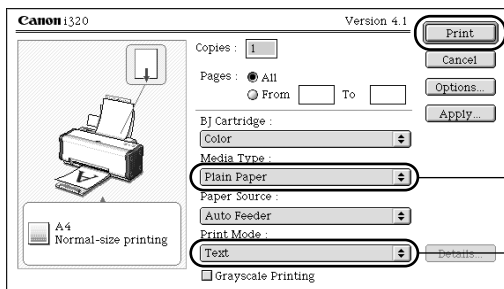
使用**设定页面 (Page Setup)** 对话框指定纸张尺寸设置。



选择您要用的纸张尺寸。

■ 基本打印设置

为了得到最佳打印质量，在**打印 (Print)** 对话框指定最少要求设置。要得到最佳效果，您使用普通纸以外的纸张打印时，请确保已选择装载在打印机的介质类型。



(1) 介质类型 (Media Type)	选择装载在打印机的介质类型。
(2) 打印模式 (Print Mode)	选择您要打印的文档类型。 要为打印质量或颜色指定更详细的设置，选择 手动 (Manual) ，单击 详细资料 ... (Details...) 。
(3) 打印 (Print)	单击此按钮开始打印。

► 注释

- 有关打印机驱动程序其它功能的更多信息，请参阅旁注说明 (Balloon Help)。在**帮助 (Help)** 菜单中选择**显示旁注 (Show Balloons)**，以得到设置屏幕内每个条目的说明。要参看说明，使用鼠标指向该条目。
- 有关打印机驱动程序功能的更多信息，请参阅 《用户指南》。

打印头维护

■ 如果出现打印模糊不清或不能打印某种特定颜色

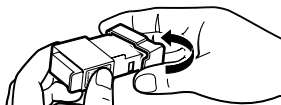
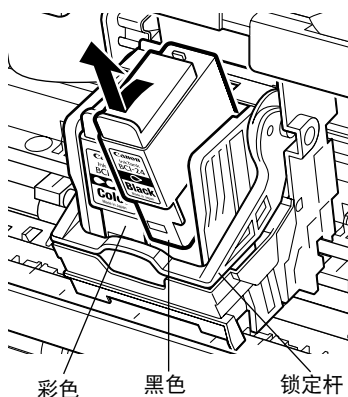
执行打印头清洗改善打印质量。确保打印机已开启并按照以下的说明进行。

- Windows
打开打印机驱动程序设置屏幕，然后单击**维护**选项卡。单击**清洗**。有关如何打开设置屏幕的详细资料，请参阅第 12 页。
- Macintosh
打开**设定页面(Page Setup)**对话框，单击**应用程序...(Utilities...)**。单击**清洗(Cleaning)**。

■ 当打印机耗尽墨水时

用新墨水盒更换空墨水盒。
购买时，请指定下列的墨水盒。

BCI-24 彩色墨水盒
BCI-24 黑色墨水盒



1 打开前盖，取出空墨水盒。

请勿触摸锁定杆。

2 安装新的墨水盒。

更换完毕后，关闭前盖。

► 注释

当启动缺墨警告设置时，请将所安装墨水盒的墨水计数器重置。
有关维护的更为详细的操作方法和信息，请参阅《用户指南》。

使用 USB 接口的说明 (适用于 Windows 用户)

如果安装打印机驱动程序未能如《快速安装指南》所述来进行，USB 驱动程序的安装可能出现问题。

请尝试重新安装打印机驱动程序。

■ 重新安装



如果您进行到**打印机端口**屏幕便不能再进行：

- 1 单击**取消**。
- 2 当显示**停止安装**屏幕时，单击**确定**。
- 3 单击**退出**，然后取出光盘。
- 4 关闭打印机。
- 5 重新启动计算机。
- 6 重新安装打印机驱动程序 (参见第 8 页)。

有关详细资料 ...

要知道更多信息，把安装软件 and 用户指南光盘放入光盘驱动器内。

■ 用户指南内容

《用户指南》是 HTML 手册，可在计算机中进行浏览。

内容

- 打印机部件及其功能
- 高级打印技术
- 日常维护
- 打印介质
- 故障排除
- 规格

■ 如何查看用户指南

用于 Windows

- (1) 装载光盘到您的计算机。
- (2) 单击屏幕左边的**文件**。
- (3) 单击**浏览文档**。
- (4) 如果出现信息，单击
 - **是** - 安装《用户指南》
 - **否** - 只浏览《用户指南》
- (5) 选择**用户指南**，单击**确定**。
按照屏幕的指示进行。

用于 Macintosh

- (1) 装载光盘到您的计算机。
- (2) 双击**手册 (Manual)** 文件夹。
- (3) 选择语言文件夹。
- (4) 双击**用户指南 (User's Guide)** 文件夹。
- (5) 双击 i320_UG_CHS.htm 文件的图标。

■ BJ 打印机驱动程序系统要求

用于 Windows

- 使用可以运行 Windows XP, Windows 2000, Windows Me, 或 Windows 98 的计算机。
- USB* 接口
- 用于安装打印机驱动程序的可用硬盘空间

Windows XP/Windows 2000: 50MB

Windows Me/Windows 98: 15MB

* USB 操作只有在预安装了 Windows XP, Windows 2000, Windows Me, 或 Windows 98 的 PC 上才能保证实现 (包括从预安装 Windows 98 升级到 Windows XP, Windows 2000, 或 Windows Me)

用于 Macintosh

- 使用有 USB 接口并且能运行 Mac OS 8.6-9.x 的 Macintosh 系列计算机
- 用于安装打印机驱动程序的 30MB 可用硬盘空间

用户指南的附加系统要求

- Pentium® 75MHz 或更高处理器 (推荐 Pentium® 133MHz 或更高处理器)
- 2 倍速或更高倍速光驱 (推荐 4 倍速或更高倍速)
- 10MB 可用硬盘空间 (安装《用户指南》时)
- Microsoft Internet Explorer 5.0 或更新版本

佳能客户支持中心用户联络单

亲爱的用户：

感谢您购买佳能的产品！

为了方便您使用我们特别设立了“佳能客户支持中心”。如果在使用中您遇到问题请与我们联系，我们会及时提供解决方法或建议。

佳能客户支持中心

北京：

北京市朝阳区光华路1号北京嘉里中心南楼15层

电话：010-8529-8468

传真：010-8529-8622

邮编：100020

上海：

上海市北京东路666号上海科技京城东楼17楼F室

电话：021-5308-0154

传真：021-5308-0243

邮编：200001

广州：

广州市天河北路233号中信广场6308室

电话：020-3877-1008

传真：020-3877-1068

邮编：510613

请填写以下资料，并传真或邮寄给我们。

感谢您的合作和支持！

姓名：_____ 单位：_____

电话：_____ 传真：_____

个人/单位使用，产品型号：_____

机器号：_____

使用时间：_____

使用的计算机类型：_____

使用的软件及版本：_____

请您详细叙述一下使用中遇到的问题：_____



Canon

佳能总公司
佳能(中国)有限公司
佳能客户支持中心

北京:
北京市朝阳区光华路1号北京嘉里中心南楼15层
电话: 010-8529-8468
传真: 010-8529-8622
邮编: 100020

上海:
上海市北京东路666号上海科技京城东楼17楼F室
电话: 021-5308-0154
传真: 021-5308-0243
邮编: 200001

广州:
广州市天河北路233号中信广场6308室
电话: 020-3877-1008
传真: 020-3877-1068
邮编: 510613