

# TOTO

## 化妆镜

LMCW601B系列 LMCW601M系列 LMCW601W系列  
 LMCW601K系列 LMCW751W系列 LMCW751K系列  
 安装产品前请仔细阅读本施工说明书，并保留备用。



执行标准：Q/TGCQ 8-2015

东陶机器（广州）有限公司


厂址：广州市番禺区南村镇兴南大道715号

### 1) 安全上的注意


- 安装之前请在认真仔细阅读【安全上的注意】的基础上，正确安装。
- 在此说明书上，为了能够正确安全的安装本产品，告知了必须要遵守的注意事项。
- 同包装的使用说明书是给顾客的重要资料，请保留备用，切勿遗失或损坏，安装完成后，请交给顾客。

标识	含义
 <b>警告</b>	如果无视此标识而错误操作时，有造成人身重伤或死亡的可能。
 <b>注意</b>	如果无视此标识而错误操作时，有造成人身伤害或财产损失的可能。

■ 严格遵守的内容种类如下图所示进行区分说明。

标识	含义
	此标识表示【禁止】实行的内容
	此标识表示【强制】实行的内容


**警告**

 强制


必须按照施工尺寸图进行墙固定金具的安装，悬挂化妆镜时，必须确认安装牢固。  
 ※不按照施工尺寸图可能会导致悬挂化妆镜有障碍；  
 ※若化妆镜未悬挂妥当，会造成破损及人员受伤。

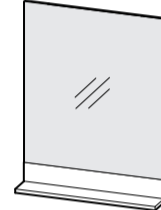
**注意**

严禁放置在湿气重的环境里。柜体及化妆镜受潮会导致膨胀。



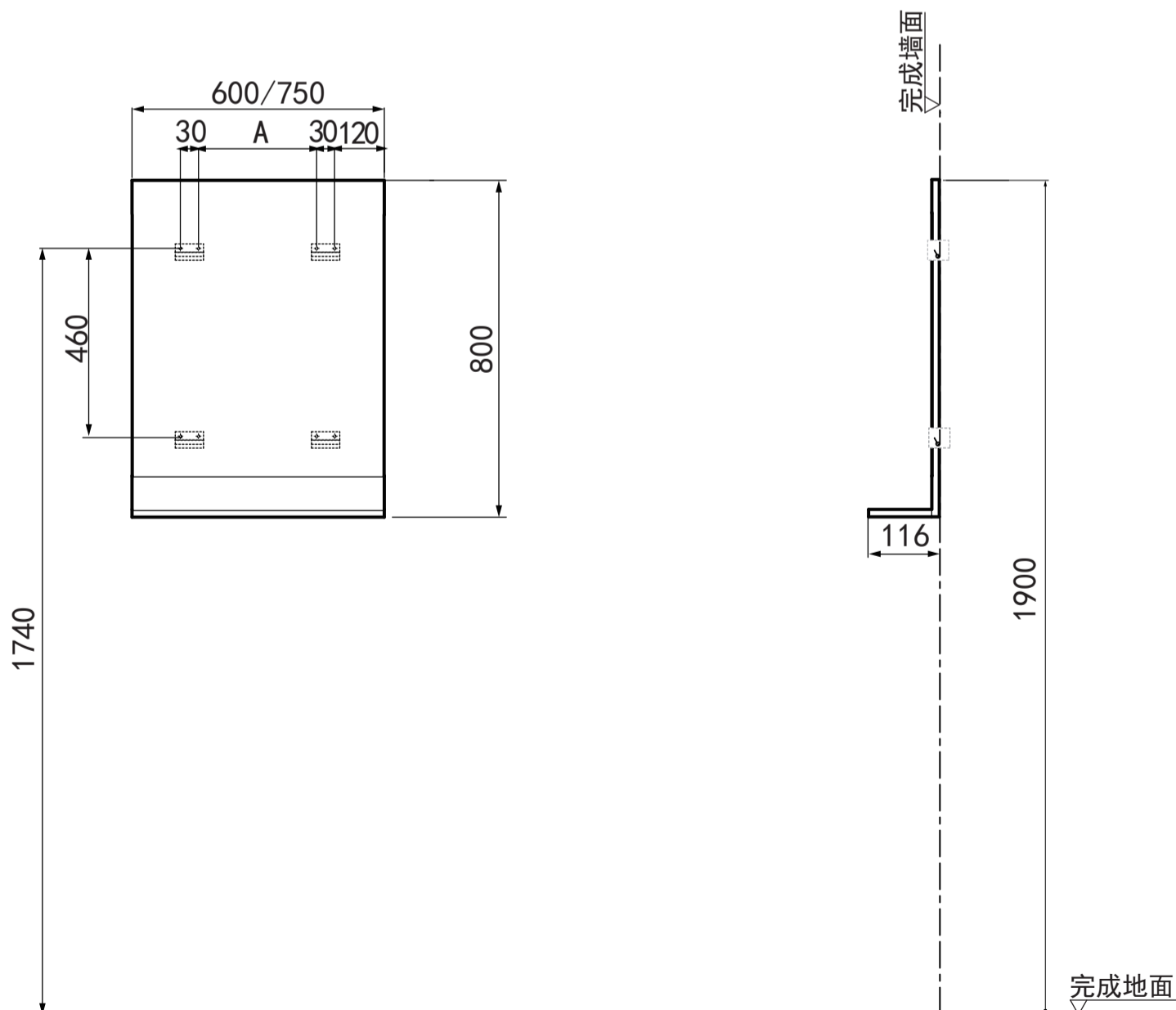
严禁一人进行施工作业。可能会导致人员受伤及物品破损。

 禁止



### 2) 施工尺寸图

- 顾客请根据下图所示尺寸，进行打孔安装



配件明细表

代码	制品型号	尺寸
1	LMCW601B系列 LMCW601M系列 LMCW601W系列 LMCW601K系列	300mm
	LMCW751W系列 LMCW751K系列	450mm

配件明细表

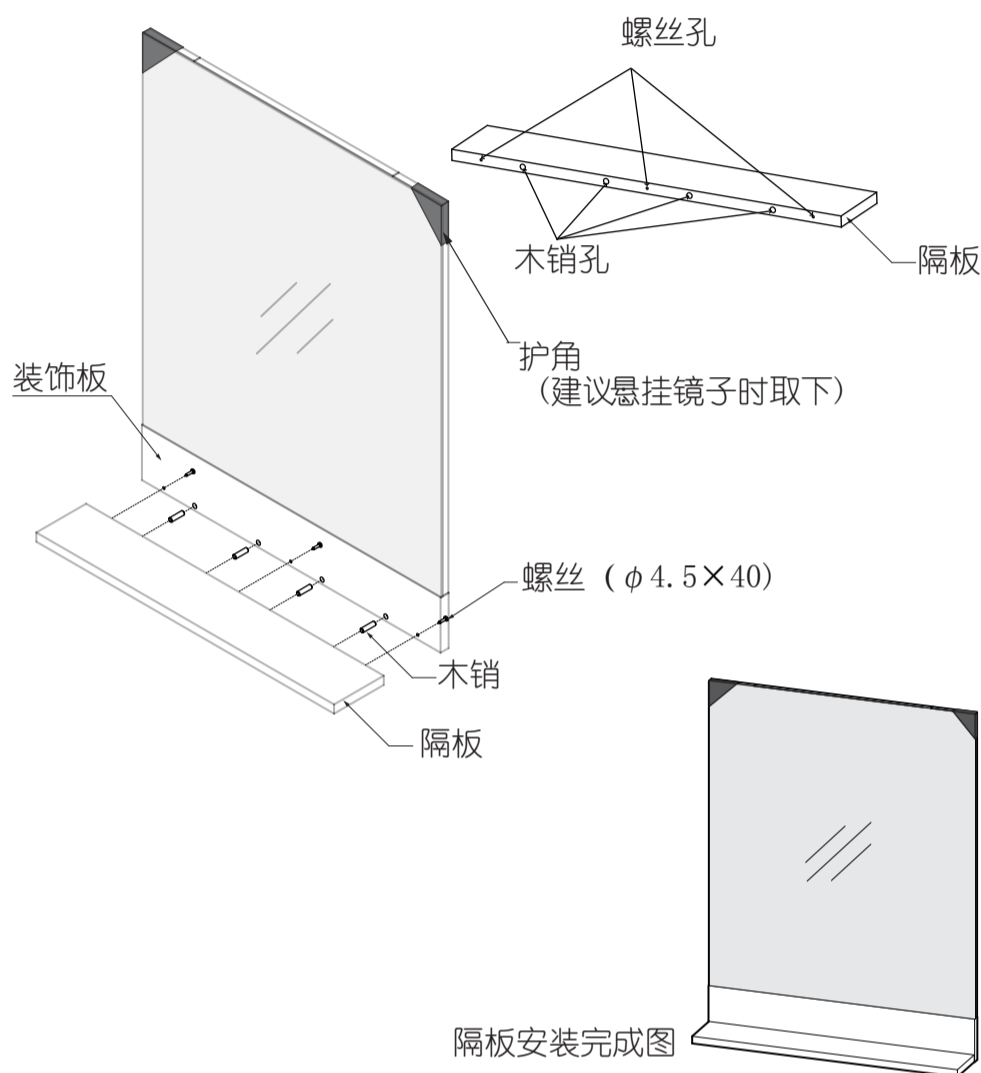
名称	数量
1 膨胀管 (φ 6×30)	8个
2 墙壁固定螺丝 (φ 4.5×40)	8个
3 墙固定金具	4个
4 隔板固定螺丝 (φ 4.5×40)	3个
5 垫片 (φ 10×1)	8个
6 化妆镜隔板	1块
7 使用说明书 施工说明书	1本 1张

### 3 施工步骤

#### 1. 安装隔板

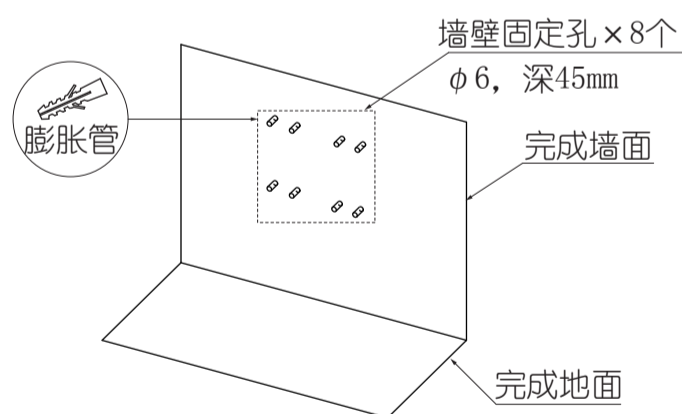
- 安装方法：1. 拿出隔板及螺丝（ $\phi 4.5 \times 40$ ）；  
2. 将隔板插入装饰板上的相应孔位内，用力拍紧，使隔板与装饰板完全贴合；  
3. 从装饰板背面拧入所配螺丝，螺丝必须拧紧。（至不可拧动即可）

注意：1. 安装前请用柔软的物品保护隔板与装饰板面，不要与地面接触，避免划伤。



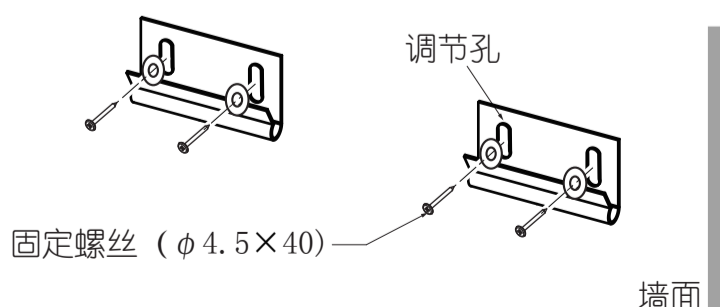
#### 2. 墙体作业

参照施工尺寸图，在墙壁上钻孔，并将配件内的膨胀管埋入墙壁内。



#### 3. 安装挂钩

安装方法：膨胀管埋入墙体后，用固定螺丝（ $\phi 4.5 \times 40$ ）进行四个挂钩的安装。

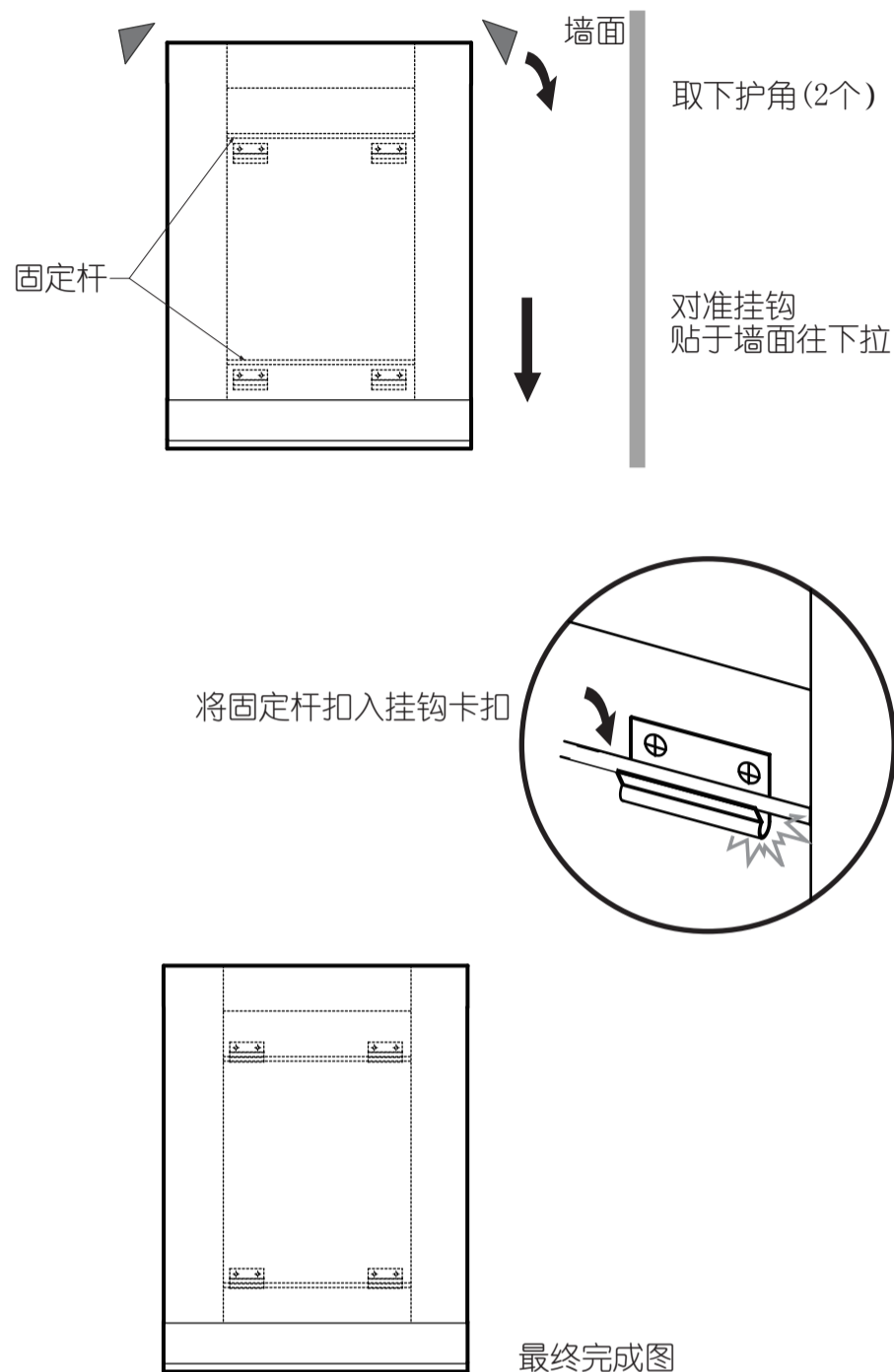


#### 4. 安装化妆镜

安装方法：1. 将护角从镜子上取下

2. 拿起化妆镜，对准挂钩位置贴于墙面，往下拉，将固定杆扣入挂钩的卡扣中；扣入时按压化妆镜，会产生扣紧的力。

安装完毕后，扳动化妆镜，确认镜体已牢牢地固定在墙面上。



### 4 施工完成后的确认事项

- 1、检查并确认化妆镜已经牢牢固定在墙壁上。
- 2、检查并确认隔板安装使用完好。
- 3、检查并确认护角是否从镜子上取下
- 4、清理、清扫施工所产生的废弃物。

#### 其它

- 1、使用前请仔细阅读产品使用说明书，正确使用本产品。
- 2、为了保持产品的美观，请从平时起做好保养工作。（使用说明书P. 5参照）

### 5 废弃处理

如果您需要废弃本产品，请勿将其作为一般生活垃圾处理，请依照法规经由独立的回收体系进行合适的处理、恢复和回收。

注意：

本说明书适用同系列产品。  
安装完成后，本说明书务必交由客户保存。  
东陶（中国）有限公司  
地址：北京市朝阳区光华路1号 北京嘉里中心北楼1915室  
全国售后服务电话：800-820-9787（固定电话）  
400-820-9787（手机用户）  
网址：www.toto.com.cn



扫描二维码，  
服务预约，方便快捷