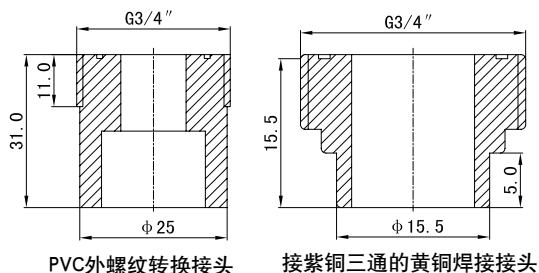


选型表

WFS22	008	B	A	1A	010	详 述
WFS22						WFS22系列挡板式流量开关
	008					流量开关口径：G1/4"（有三通时为三通口径）
	010					流量开关口径：G3/8"（有三通时为三通口径）
	015					流量开关口径：G1/2"（有三通时为三通口径）
	...					...
		A				接液壳体材质：H59黄铜
		B				接液壳体材质：镀镍黄铜
		P				接液壳体材质：工程塑料
		S				接液壳体材质：不锈钢
			A			接口类型：两端均为内螺纹三通
			C			接口类型：两端均为外螺纹三通
			D			接口类型：焊接或粘接接头
			E			接口类型：外螺纹插入式(无三通),接口螺纹有:G3/4"和G1"
			F			接口类型：内螺纹插入式(无三通),接口螺纹有:G3/4"
			H			接口类型：U-PVC塑料三通
			G			接口类型：紫铜三通
				1A		电缆接口类型：DIN 43650接头,数字后字母代表接线方式,具体见接线示意图
				2A		电缆接口类型：普通接头,数字后字母代表接线方式,具体见接线示意图
					010	流量设定范围最大值,单位:L/min,具体见各型号参数表
					...	...

可选连接接头（选择件）



PVC外螺纹转换接头

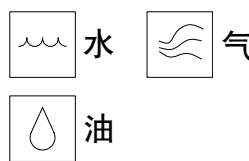
接紫铜三通的黄铜焊接接头

注：当选用连接接头时，在型号的最后加：

“-A”表示选用黄铜焊接接头，

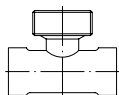
“-B”表示选用PVC外螺纹转换接头。

适用介质

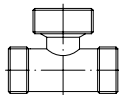


注：其它介质请在定货时说明。

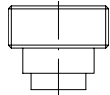
可配套使用的三通和接头（选择件）



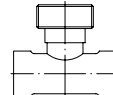
内螺纹三通  
黄铜  
不锈钢



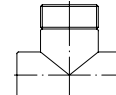
外螺纹三通  
黄铜  
不锈钢



焊接或胶粘插座  
黄铜  
不锈钢  
PVC



焊接三通  
紫铜



胶连接三通  
PVC

订货提示

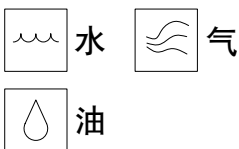
1. 订货时请注明介质流向，介质种类，管径及期望设定值。我们可在出厂时帮您完成设定。
2. 若是黏性介质，请注明黏度，温度及介质种类。
3. 若是气体介质，请注明压力（表压/绝压），温度及介质种类。



**技术参数**

- △电压：无状态指示灯时，最大电压可达250VAC，有状态指示灯时，电压为24VDC±10%
- △最大电流（开关容量）：3A
- △接线方式：DIN 43650A接头/直接附线可选
- △输出：SPDT微动开关，一点/两点输出可选，并可选配带状态指示灯
- △耐压：25bar（可定制更高的承压）
- △平均压力损失：0.01bar（流量最大时）
- △工作温度：-10...85°C
- △外壳防护等级：IP65
- △材料：接液壳体：镀镍黄铜  
挡板：不锈钢  
密封：NBR  
电气外壳：ABS

**适用介质**



注：其它介质请在定货时说明。

**原理、结构**

WFS22系列挡板式流量开关是我公司专业从事流量和压差仪表的研究人员在分析目前市场上流量开关的缺点开发的一种全新结构的流量开关，它遵循简单可靠的设计理念，从结构上大大提高了流量开关的可靠性，非传统靶式流量开关所能比拟。插入式安装，机械式流量开关。内置微动触发开关。

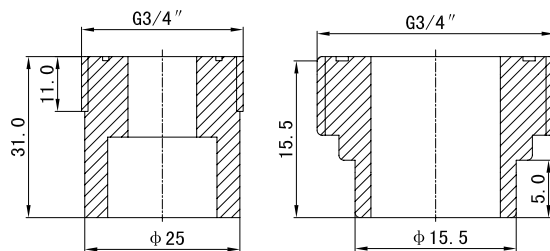
**特点**

极小的压力损失，良好的重复性，抗污能力，通过旋钮实现精确的开关设定。机械部分与电子部分安全隔离。产品不含容易导致故障发生的波纹管，电器部件不直接与温差大的金属部件接触，不存在电器部件产生冷凝水导致锈蚀的问题，它具有多种类型可供客户选择以适应不同的应用场合。使用进口微动开关作为电气动作部件，通过的电流大，彻底避免了磁敏开关使用不当易损坏的问题，是中央空调和工业流体控制的首选流量保护产品。

**应用**

气液两用型，可广泛应用于工业自动化/机械设备/空气压缩工业/制冷及空调领域。水流开关磁体不在流动的水道里，可用于污水系统中且能正常工作。

**可选连接接头（选择件）**

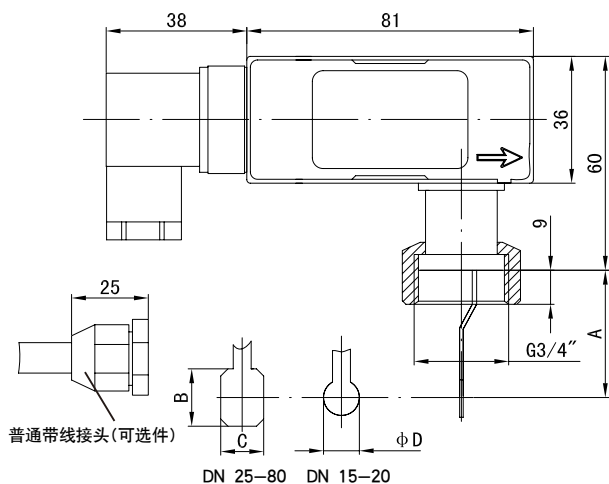


PVC外螺纹转换接头

接紫铜三通的黄铜焊接接头

注：当选用连接接头时，在型号的最后加：“-A”表示选用黄铜焊接接头，“-B”表示选用PVC外螺纹转换接头。

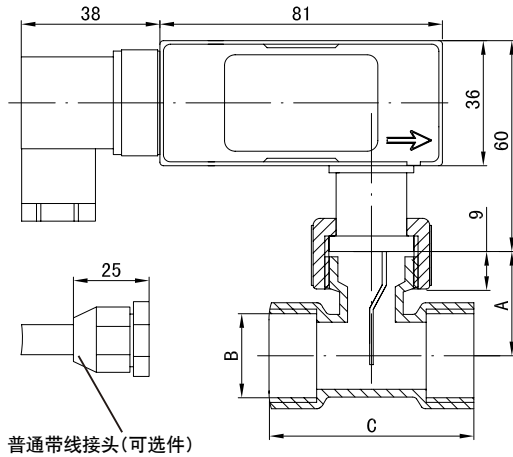
**尺寸图(无三通)**



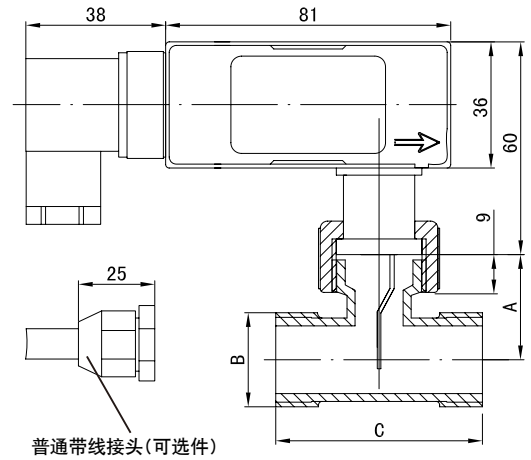
型号	A	B	C	D
WFS22020BD/F (20)	20	—	—	10
WFS22020BD/F (23)	24	—	—	10
WFS22020BD/F (24)	24	13.5	12	—
WFS22020BD/F (25)	26	16	12	—
WFS22020BD/F (26)	28	—	—	10
WFS22020BD/F (27)	28	13.5	12	—
WFS22020BD/F (28)	28	19	12	—
WFS22020BD/F (29)	30	16	12	—
WFS22020BD/F (30)	30	22	16	—
WFS22020BD/F (31)	32	—	—	10
WFS22020BD/F (32)	32	19	12	—
WFS22020BD/F (33)	34	13.5	12	—
WFS22020BD/F (34)	34	16	12	—
WFS22020BD/F (35)	34	22	16	—
WFS22020BD/F (36)	36	13.5	12	—
WFS22020BD/F (37)	36	19	12	—
WFS22020BD/F (38)	38	16	12	—
WFS22020BD/F (39)	38	22	16	—
WFS22020BD/F (40)	40	19	12	—
WFS22020BD/F (42)	42	22	16	—

注：（）中为挡片高度，仅在WFS22020PD（带连接接头）和WFS22020PF（无连接接头）中需注明。

尺寸图 (有三通)



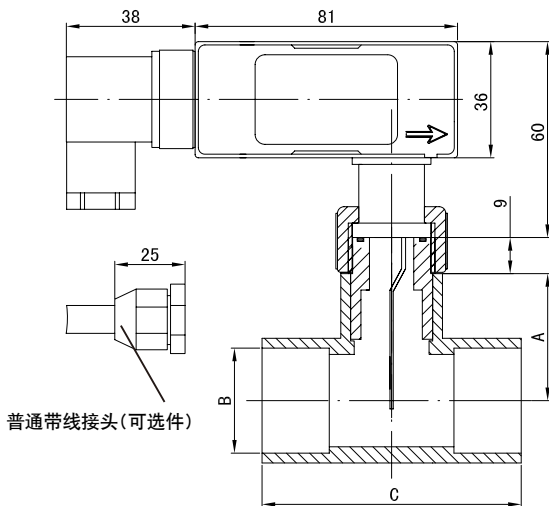
WFS220..BA带内丝三通



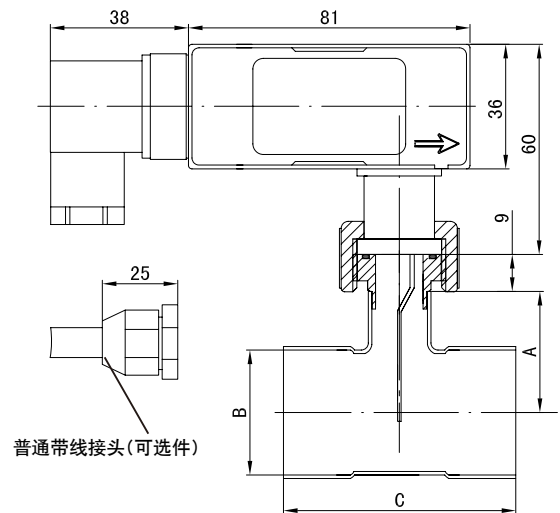
WFS220..BC带外丝三通

型号	A	B	C
WFS22020BA	28	3/4"	58
WFS22025BA	34	1"	58
WFS22032BA	34	1 1/4"	72
WFS22040BA	34	1 1/2"	72
WFS22050BA	46	2"	72

型号	A	B	C
WFS22020BC	28	3/4"	58
WFS22025BC	34	1"	58
WFS22032BC	34	1 1/4"	68



WFS220..BH带PVC三通



WFS220..BG带紫铜焊接三通

型号	A	B	C
WFS22025BH	34.5	φ 25	68
WFS22032BH	38.5	φ 32	80
WFS22040BH	42	φ 40	90
WFS22050BH	48	φ 50	98.5
WFS22063BH	55	φ 63	110

型号	A	B	C
WFS22022BG	25	φ 22.3	55
WFS22025BG	27.5	φ 25.5	53
WFS22028BG	28.5	φ 28.8	56.7
WFS22032BG	32.8	φ 32.2	63.7
WFS22035BG	34.4	φ 35.1	66
WFS22042BG	35.4	φ 42.2	81.3



**原理、结构**

WFS22系列挡板式流量开关是我公司专业从事流量和压差仪表的研究人员在分析目前市场上流量开关的缺点开发的一种全新结构的流量开关。它遵循简单可靠的设计理念，从结构上大大提高了流量开关的可靠性，非传统靶式流量开关所能比拟。插入式安装，机械式流量开关。内置微动触发开关。

**特点**

极小的压力损失，良好的重复性，抗污能力，通过旋钮实现精确的开关设定。机械部分与电子部分安全隔离。产品不含容易导致故障发生的波纹管，电器部件不直接与温差大的金属部件接触，不存在电器部件产生冷凝水导致锈蚀的问题，它具有多种类型可供客户选择以适应不同的应用场合。使用进口微动开关作为电气动作部件，通过的电流大，彻底避免了磁敏开关使用不当易损坏的问题，是中央空调和工业流体控制的首选流量保护产品。

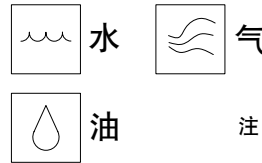
**技术参数**

- △电压： 无状态指示灯时，最大电压可达250VAC，  
有状态指示灯时，电压为24VDC ± 10%
- △最大电流（开关容量）： 3A
- △接线方式： DIN 43650A接头/直接附线可选
- △输出： SPDT微动开关，一点/两点输出可选，  
并可选配带状态指示灯
- △耐压： 25bar（可定制40bar）
- △平均压力损失： 0.01bar（流量最大时）
- △工作温度： -20...85°C
- △介质温度： -30...110°C
- △外壳防护等级： IP65
- △材料： 接液壳体： 镀镍黄铜/不锈钢  
挡板： 黄铜  
密封： NBR  
电气外壳： ABS

**应用**

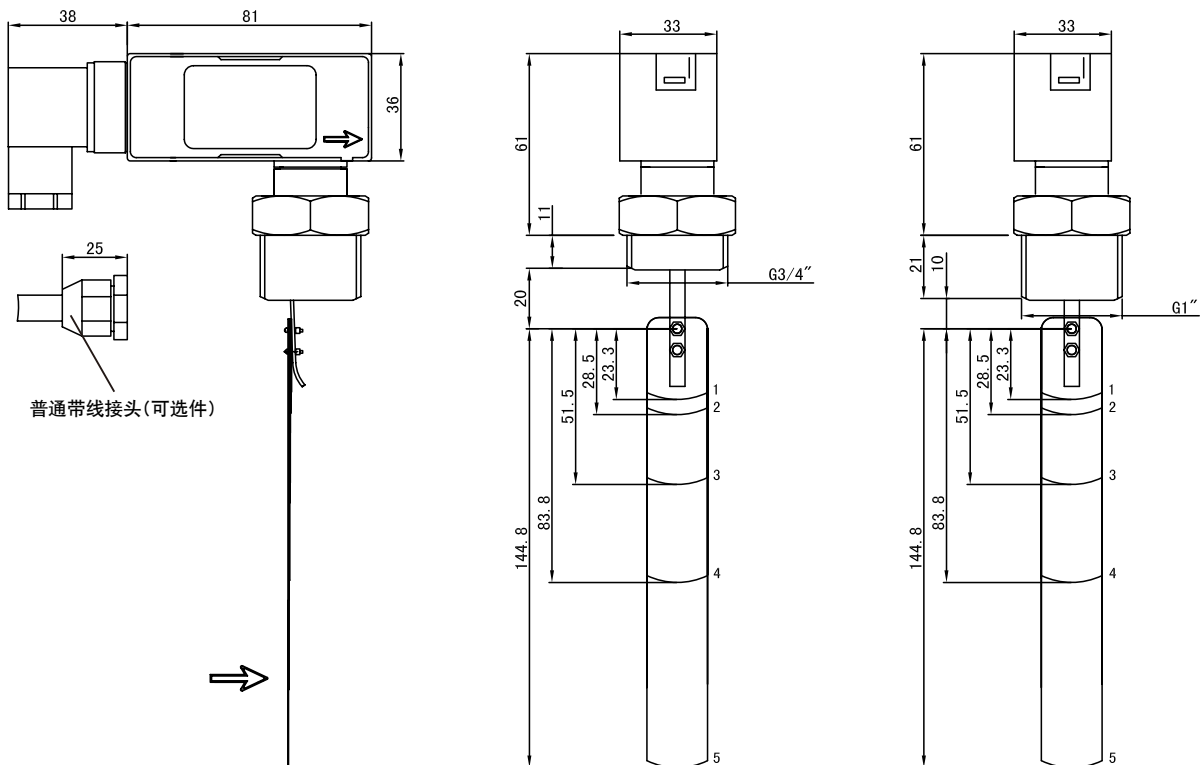
气液两用型，可广泛应用于工业自动化/机械设备/空气压缩工业/制冷及空调领域。水流开关磁体不在流动的水道里，可用于污水系统中且能正常工作。

**适用介质**



注：其它介质请在定货时说明。

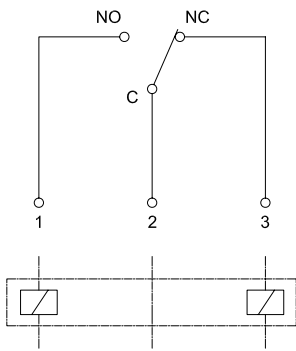
**尺寸图**



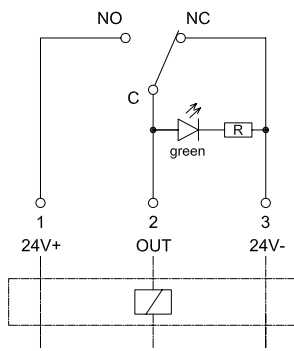
参数表

管径	最大允许流量 m <sup>3</sup> /h	可调范围 m <sup>3</sup> /h			
		挡片 1	挡片 1, 2	挡片 1, 2, 3	挡片 1, 2, 3, 4
DN32	6	1.7-1.8	---	---	---
DN40	9	1.7-2.4	---	---	---
DN50	15	4.5-4.9	1.2-1.4	---	---
DN65	24	9.5-11.2	3.2-3.6	---	---
DN80	36	13.5-14.8	5.9-7.4	1.4-2.7	---
DN100	60	25.8-30.2	8.3-8.8	3.3-3.9	2.3-3.8
DN125	85	35.5-41.6	11.7-13.1	5.1-5.8	3.1-3.8
DN150	110	49.6-54.7	14.8-16.9	6.2-6.6	4.0-4.5

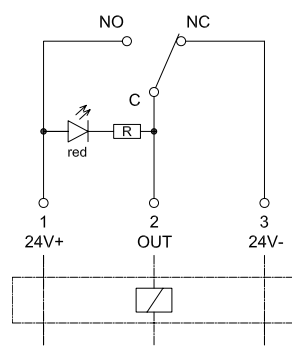
接线示意图(DIN 43650接头)



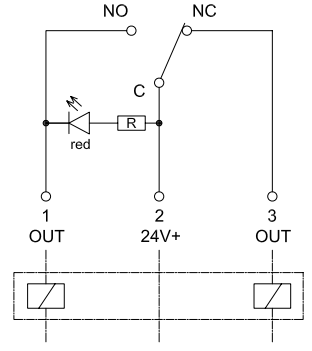
常规接线示意图  
A



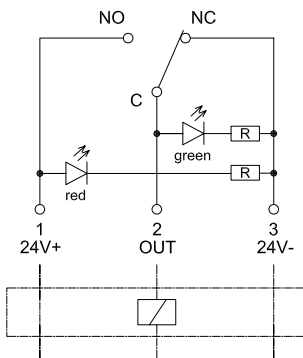
水流开关闭合指示接线示意图  
B



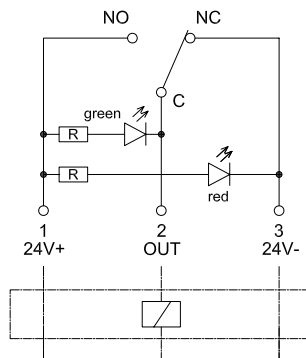
水流开关断开指示接线示意图  
C



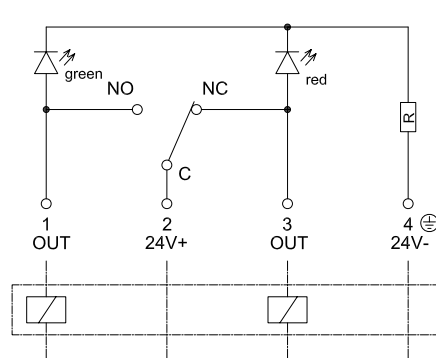
水流开关断开指示接线示意图  
D



水流开关闭合和电源指示接线示意图  
E

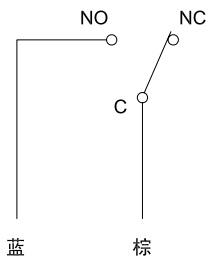


水流开关断开和电源指示接线示意图  
F

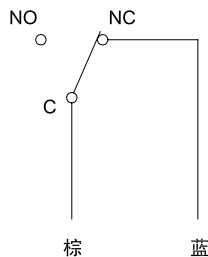


水流开关断开和闭合指示接线示意图  
G

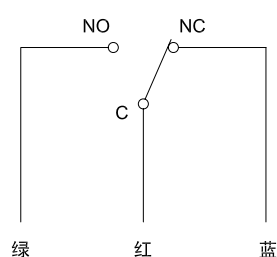
接线示意图(普通接头)



常开接线示意图  
A



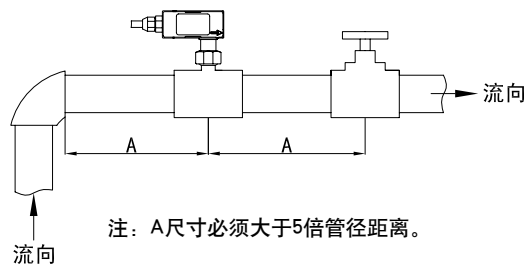
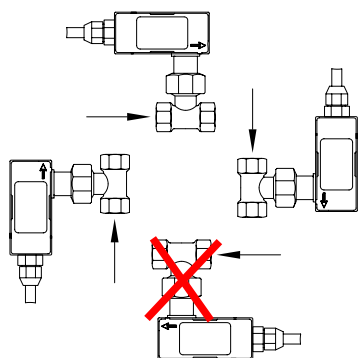
常闭接线示意图  
B



双输出接线示意图  
C

## 安装

挡板式流量开关的安装位置一般安装在水泵出水口到设备出水口的这段管路中，最好不要安装在水泵的吸入口的管路上，这样容易使水泵无法正常吸水，水流开关也无法打开，对于这点需要特别注意。挡板式水流开关允许水平（塑料部分在上）和垂直安装，X为不推荐的安装方式，示意图如下：



注：A尺寸必须大于5倍管径距离。

注：安装挡板式水流开关时需要注意管道中的水流方向一定要和水流开关接线盒上的箭头方向一致，否则水流开关无法工作。另外切勿用手扳动黑色塑料壳，否则水流开关将无法工作。

## 流量保护值的调整

在通常情况下，流量保护值在工厂已经标定好不需再做调整。

如果现场不得不调整，可以按图1将调节螺丝盖板用力向上移动，露出“+”字螺丝帽；

然后按图2打开盖板，拧松接线盒上部的“+”字螺丝，然后用小号的“+”字螺丝刀拧图1露出的螺丝帽即可调节流量设定值，顺时针调节减少流量设定值，逆时针增加流量设定值；

观察图3接线盒内部，微动开关组件向右滑动减少流量设定值，向左滑动增加流量设定值，但向左滑动过多将可能导致流量开关断开而不能闭合。

调整好后将接线盒内的“+”字螺丝锁紧，盖上前盖板和侧盖板即可。

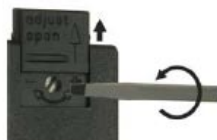


图1 打开保护盖，调节设定点螺丝



图2 打开盖板操作示意图



图3 接线盒内部构造图

## 应用中问题

- 1、调试时如果遇到水流开关不闭合时在确认水流量正常时可以调整流量保护值。判断调节位置正确与否，可以用手沿水流方向推动挡片，要使微动开关闭合位置才合适。
- 2、使用时请不要扳动塑料壳体，否则将可能导致相对位置变动促使水流开关不动作。
- 3、对于应用中的其它问题请致电公司寻求支持。