



i110-E0354

i110 Lock

安全锁定装置

SICK
Sensor Intelligence.



激励元件不是随附配件



订购信息

类型	订货号
i110-E0354	6053945

激励元件必须单独购置。详细信息参见“附件”。

其他设备规格和配件 → www.sick.com/i110_Lock

详细技术参数

产品特点

锁定监控正向打开常闭触点数量	1
锁定监控常开接点数量	0
门监控装置正向打开常闭触点数量	2
门监控装置常开接点数量	0
门监控装置常闭接点数量	0
锁定力 F_{max}	2,500 N (EN ISO 14119) ¹⁾
锁定力 F_{Zh}	2,000 N (EN ISO 14119) ²⁾
操纵力	≥ 35 N
操纵频率	≤ 7,000 /h
激活方向	5
靠近速度	≤ 20 m/min
仅用于过程防护	✓

¹⁾ 带弯折的激励元件: 1500 N.

²⁾ 带弯折的激励元件: 1150 N.

安全技术参数

B _{10d} 值	开关操作 5×10^6 (较小负荷时)
结构型式	结构型式 2 (EN ISO 14119)
激励元件的编码级次	低编码级次 (EN ISO 14119)
在错误情况下更安全	开关没有内部检测, 发生故障时无法呈现一个安全状态。故障检测由已连接的安全相关逻辑单元执行。

接口

连接类型	接头, M12, 8 针
Flexi-Loop-ready	✓

电气参数

污染等级	3
------	---

开关原理	慢动开关元件
使用类别	AC-15/DC-13 (IEC 60947-5-1)
额定工作电流 (电压)	1 A (24 V AC) 1 A (24 V DC)
额定绝缘电压 U_i	30 V
额定冲击耐受电压 U_{imp}	1,500 V
功耗	≤ 8 W
短路保险	1 A gG
开关电压	≥ 12 V DC
开关电流 (开关电压)	≥ 1 mA (24 V DC)
接通时间	100 %
锁定原理	工作电流原理

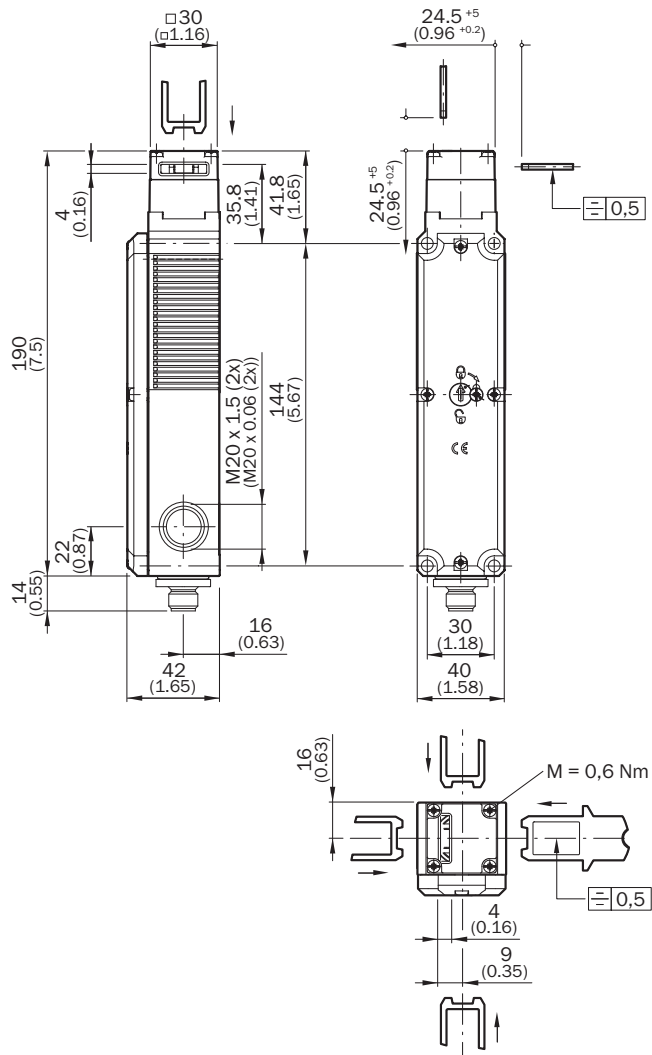
机械参数

重量	0.5 kg
外壳材料	玻璃纤维强化的热塑性塑料
操纵端材料	金属
机械使用寿命	开关操作 1×10^6

环境参数

外壳防护等级	IP67 (IEC 60529)
工作环境温度	-20 °C ... +55 °C
储存温度范围	-20 °C ... +55 °C

尺寸图 (尺寸单位: mm)



开关元件

	Actuator inserted		Actuator removed
	locked	unlocked	
Switching element 23			
Switching element 25			
Switching element 31			
Switching element 45			

⏏ Positive action N/C locking monitoring contact
⊕ Positive action N/C door monitoring contact

Switching element 23:
2 positive action N/C contacts + 1 N/O contact (Locking monitoring)
1 N/C contact (Door monitoring)

Switching element 25:
2 positive action N/C contacts (Locking monitoring)
1 N/C contact + 1 N/O contact (Door monitoring)

Switching element 31:
2 positive action N/C contacts (Locking monitoring)
1 positive action N/C + 1 N/O contact (Door monitoring)

Switching element 45:
2 positive action N/C contacts (Locking monitoring)
2 positive action N/C contacts (Door monitoring)

SICK 概览

SICK 是工业用智能传感器和传感技术解决方案的主要制造商之一。独特的产品和服务范围为安全有效地控制流程创造最优的基础,防止发生人身事故并且避免环境污染。

我们在诸多领域拥有丰富的经验,熟知其流程和要求。这样我们就可以用智能传感器为客户提供其所需。在欧洲、亚洲和北美洲的应用中心,我们会根据客户的需求测试并优化系统解决方案。SICK 是值得您信赖的供应商和研发合作伙伴。

全面的服务更加完善我们的订单:SICK 全方位服务在机器整个寿命周期中提供帮助并保证安全性和生产率。

这对我们来说就是“传感智能”。

与您全球通行:

联系人以及其它分公司所在地 - www.sick.com