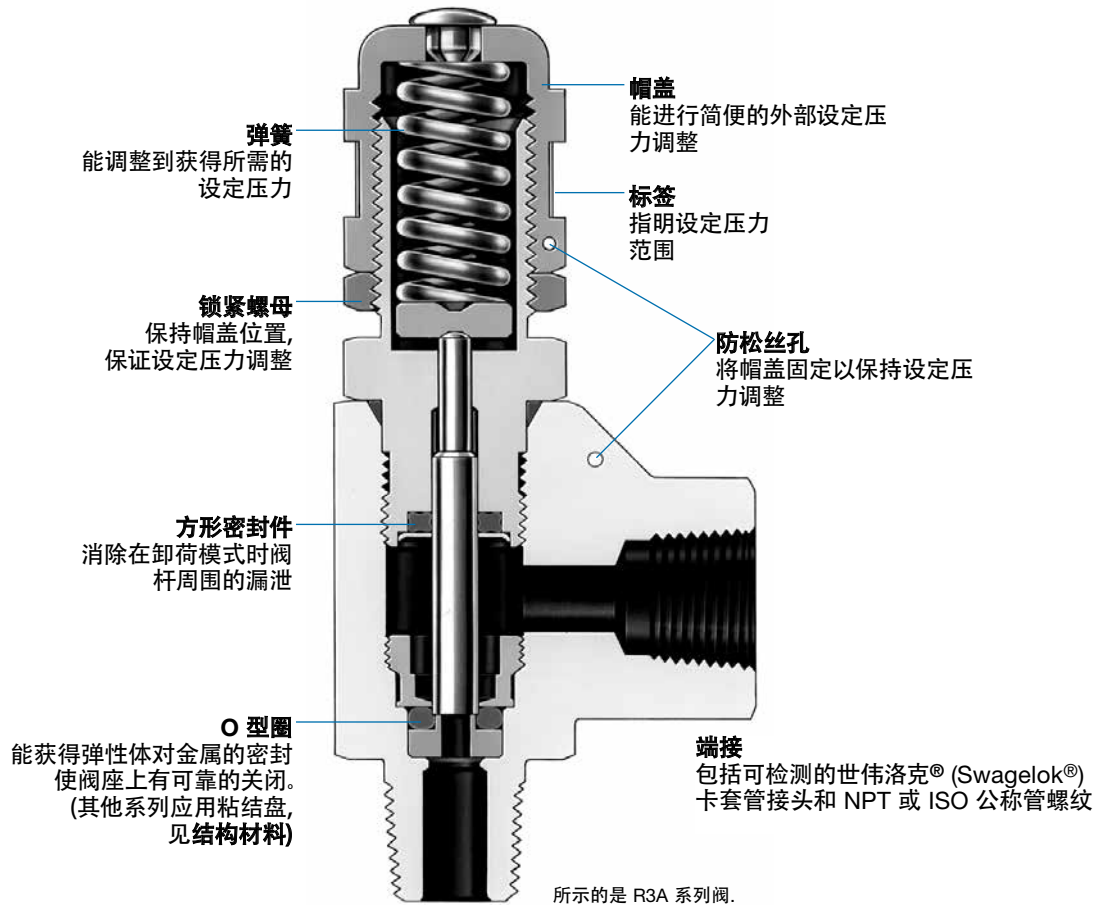


## 比例卸荷阀



### R 系列

- 用于液体或气体
- 设定压力从 10 至 6000 psig (0.7 至 413 bar)
- 1/4 和 1/2 in. 和 6 至 12 mm 端接



## 特点

### 高压阀

- 工作压力达 6000 psig (413 bar)
- 多个弹簧, 能选择设定压力范围
- 可以提供在工厂设定好指定设定压力的阀门
- 1/4 in. 和 6 和 8 mm 端接 —— R3A 系列阀
- 1/2 in. 和 12 mm 端接 —— R4 系列阀

### 低压阀

- 工作压力达 300 psig (20.6 bar)
- 整个设定压力范围使用一个弹簧
- 可以提供在工厂设定好指定设定压力的阀门
- 1/4 in. 和 6 和 8 mm 端接 —— RL3 系列阀
- 1/2 in. 和 12 mm 端接 —— RL4 系列阀

## 应用

R 系列卸荷阀是比例卸荷阀, 当压力升高时它逐渐打开。因此, 它们在给定的压力上升 (累积) 时没有容量等级, 且它们不按 ASME 或任何其他标准来进行检定。

⚠ 一些系统应用需要卸荷阀来满足特殊安全准则, 所以系统设计者和用户必须确定何时应用这些安全准则以及这些卸荷阀是否符合安全准则。

⚠ 世伟洛克比例卸荷阀决不能用作 ASME 锅炉和压力容器规范规定的安全卸荷设备。

⚠ 世伟洛克比例卸荷阀不是压力设备指令 2014/68/EU 中定义的“安全附件”。

## 操作

当系统压力达到设定压力时 R 系列卸荷阀打开, 当系统压力跌落至设定压力以下时关闭。

■ 高压 R3A 和 R4 系列 —— 选择和安装覆盖所需设定压力的弹簧; 将相应的标签贴于帽盖上

■ 低压 RL3 和 RL4 系列 —— 弹簧已安装好

⚠ 对于在一段时间内未起用的阀门, 初始卸荷压力可能会比设定压力高。

## 技术数据

### 压力 — 温度额定值

系列	R3A					R4				RL3 和 RL4			
最大进口压力 <sup>①</sup>	6000 psig (413 bar); 卸荷期间高达 8000 psig (551 bar)					6000 psig (413 bar)				300 psig (20.6 bar)			
最大允许出口压力 <sup>①</sup>	1500 psig (103 bar)					2500 psig (172 bar)				225 psig (15.5 bar)			
设定压力	50 至 6000 psig (3.4 至 413 bar)					50 至 1500 psig (3.4 至 103 bar)				10 至 225 psig (0.7 至 15.5 bar)			
密封材料	碳氟 FKM	丁腈 橡胶	氯丁 橡胶	乙烯 丙烯	全氟碳化物 (FFKM)	碳氟 FKM	丁腈 橡胶	氯丁 橡胶	乙烯 丙烯	碳氟 FKM	丁腈 橡胶	氯丁 橡胶	乙烯 丙烯
温度, °C (°F)	最大设定压力, psig (bar)												
-40 (-40)	—	—	—	—	—	—	—	—	—	—	—	—	—
-34 (-30)													
-23 (-10)													
-17 (0)													
-12 (10)													
-4 (25)	6000 (413)	6000 (413)	6000 (413)	2500 (172)	1500 (103)	1500 (103)	1500 (103)	1500 (103)	225 (15.5)	225 (15.5)	225 (15.5)	225 (15.5)	
-1 (30)													
4 (40)													
10 (50)													
20 (70)	5580 (384)	5580 (384)	5580 (384)	5580 (384)	3000 (207)	1500 (103)	1500 (103)	1500 (103)	225 (15.5)	225 (15.5)	225 (15.5)	225 (15.5)	
65 (150)													
93 (200)													
121 (250)													
135 (275)	—	—	4660 (321)	—	—	—	—	—	—	—	—	—	
148 (300)													

① 出口压力不应超过进口压力。

### 设定压力和再密封压力

- 设定压力是首次有流体流出时的上游压力。室温下, 初始卸荷完成后, 每个阀门的设定压力在  $\pm 5\%$  范围内可重复。
  - 60 至 80°F (15 到 26°C) 下,  $\pm 3.0$  psig (0.20 bar) 或初始设定压力的  $\pm 5\%$  (以较高者为准)
  - 60°F (15°C) 以下和 80°F (26°C) 以上,  $\pm 6.0$  psig (0.40 bar) 或初始设定压力的  $\pm 20\%$  (以较高者为准)。
- 再密封压力是无流体流出时的上游压力, 再密封压力总是低于设定压力。

### 测试

每个 R 系列比例卸荷阀都要经过设定性能和再密封性能测试。

系列	测试设定压力 psig (bar)	作为设定压力百分比的最小再 密封压力, %
RL3, RL4	10 至 20 (0.7 至 1.3)	50
	175 至 225 (12.0 至 15.5)	91
R3A, R4	100 至 200 (6.8 至 13.7)	50
	850 至 1000 (58.5 至 68.9)	84

### 背压

#### 高压阀 (R3A 和 R4 系列)

通过这些高压阀的设计使系统背压的影响减至最小。

#### 低压阀 (RL3 和 RL4 系列)

系统背压会增加阀的设定压力。为了进行补偿, 将背压乘以 0.8 并把得到的结果从所需的设定压力中减去。当背压等于大气压时, 应用所得到的结果来预设阀。

例:

所需的设定压力是 120 psig. 系统背压是 40 psig.

步骤 1. 将背压乘以 0.8.

$$40 \text{ psig} \times 0.8 = 32 \text{ psig.}$$

步骤 2. 将结果从所需的设定压力中减去。

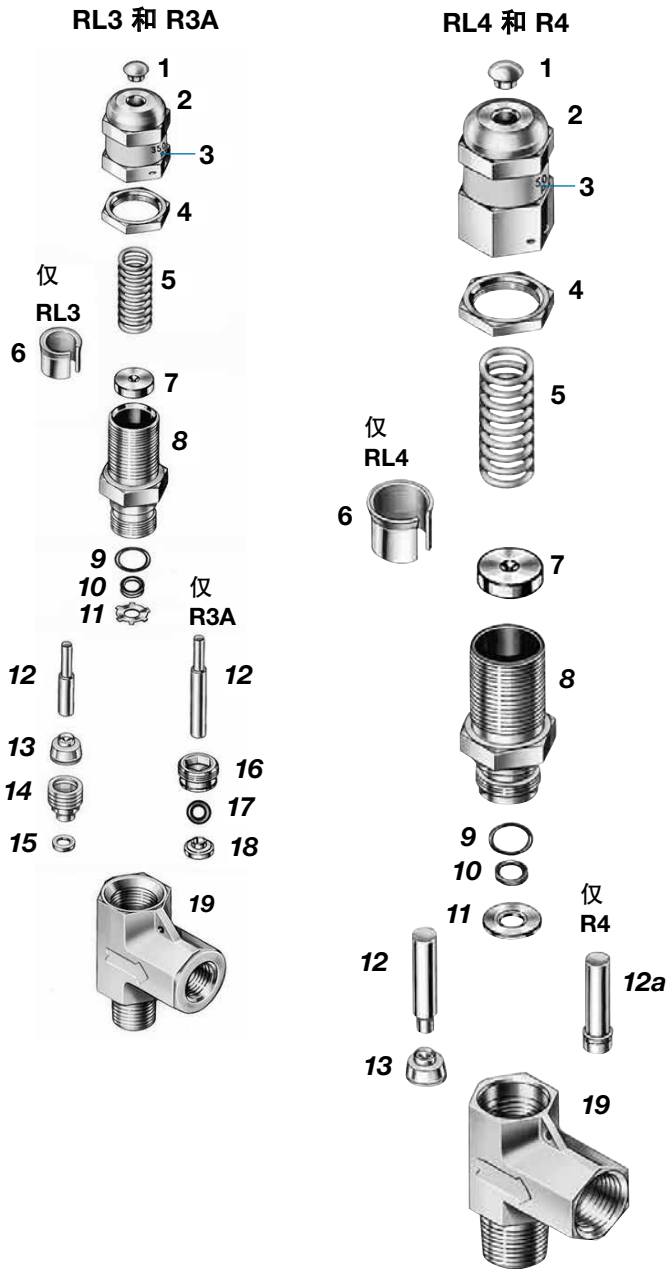
$$120 \text{ psig} - 32 \text{ psig} = 88 \text{ psig.}$$

步骤 3. 把比例卸荷阀预设于 88 psig.

### 清洁和包装

所有 世伟洛克 R 系列卸荷阀都是根据世伟洛克 *标准清洁与包装规格 (SC-10)*, *MS-06-62*。

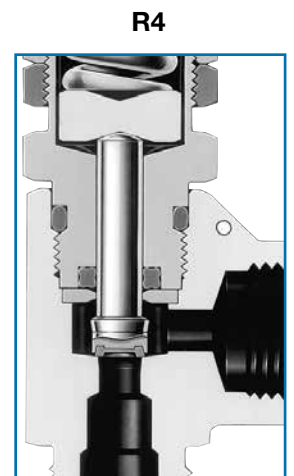
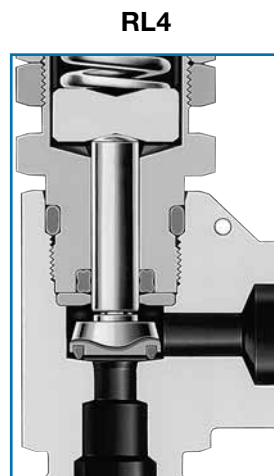
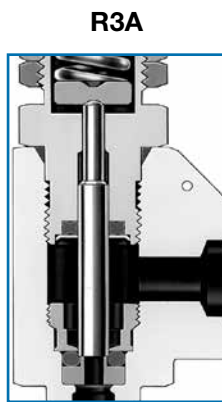
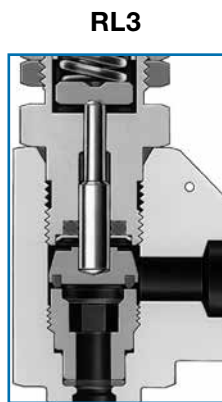
### 结构材料



元件	材料等级/ASTM 规格
1 塞头	302 SS/ASTM 240
2 帽盖	316 SS/A479
3 标签	聚酯
4 锁紧螺母	RL3, R3A—粉末金属, 300 系列 SS/B783; RL4, R4—316 SS/A276
5 弹簧	S17700 SS/AMS 5678
6 衬套	304 SS/A240
7 弹簧承座	RL3, R3A—粉末金属, 300 系列 SS/B783; RL4, R4—316 SS/A276
8 阀帽	316 SS/A479
9 O 型圈	碳氟 FKM
10 方形密封件	涂 PTFE 碳氟 FKM
11 护圈	RL3, R3A—316 SS/A666; RL4, R4—316 SS/A479
12 阀杆	316 SS/A479
12a 粘结杆	碳氟 FKM—粘结 <sup>①</sup>
13 粘结盘	316 SS/A479
14 阀座	316 SS/A479
15 垫片	PTFE-涂层 316 SS/A240
16 阀座护圈	316 SS/A479
17 O 型圈	碳氟 FKM
18 插入件	316 SS/A479
19 阀体	316 SS/A182
润滑剂	二硫化钼基干燥薄膜 和湖剂; 硅酮基

润湿元件用斜体字列出。

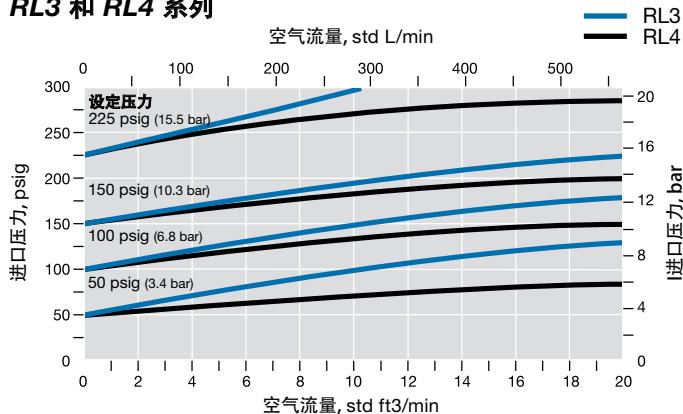
① 可要求提供粘结剂的材料安全数据表。



## 20°C (70°F) 时流量数据

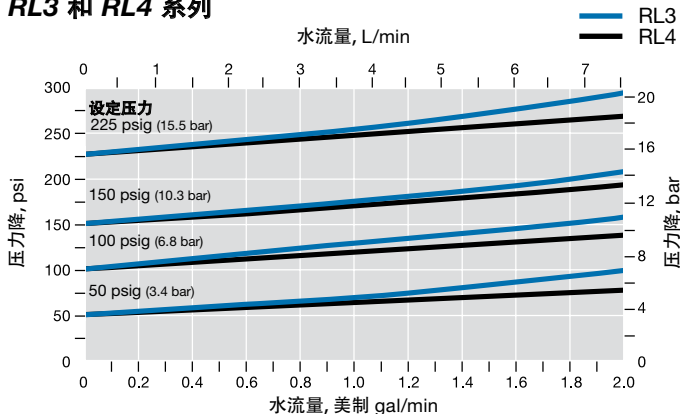
### 空气

#### RL3 和 RL4 系列

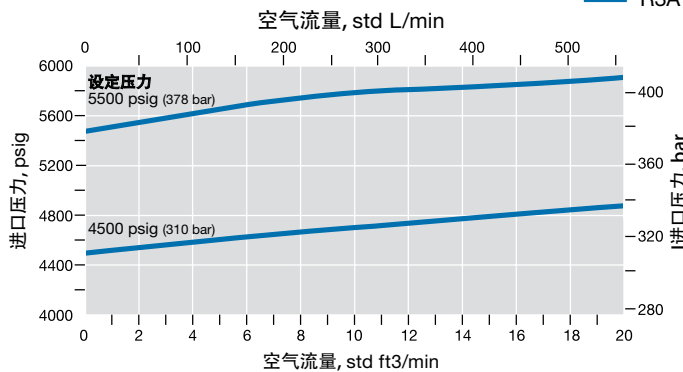


### 水

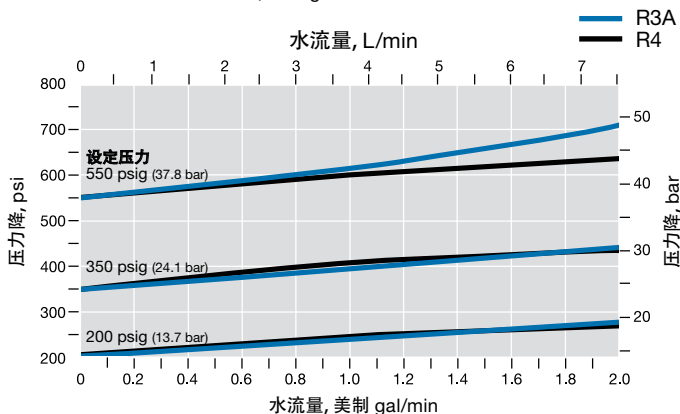
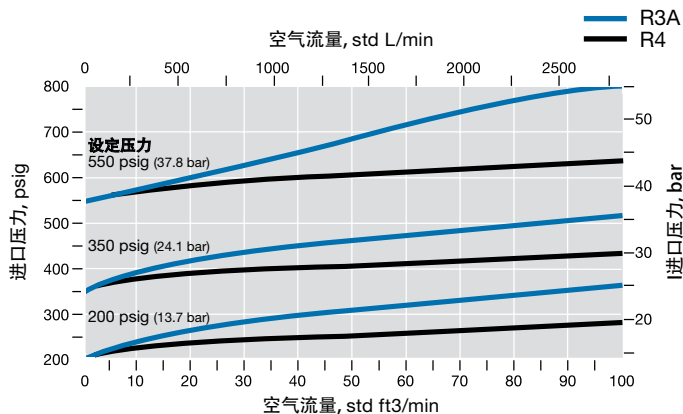
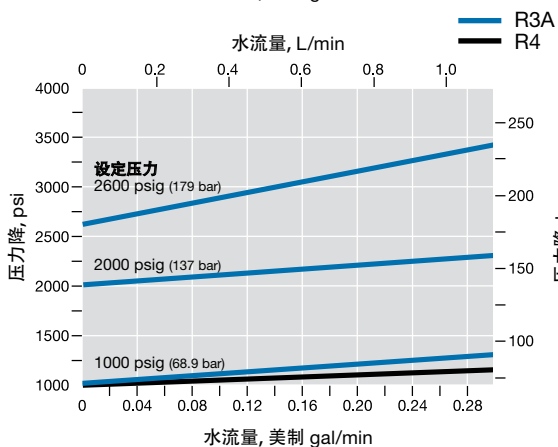
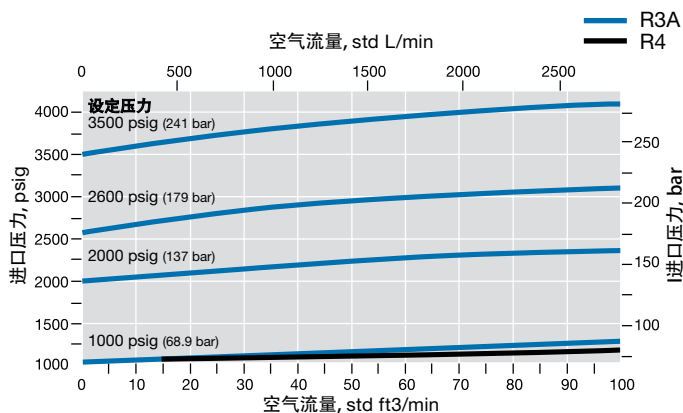
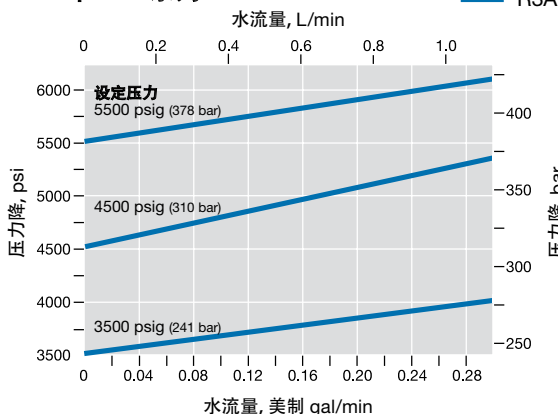
#### RL3 和 RL4 系列



#### R3A 和 R4 系列

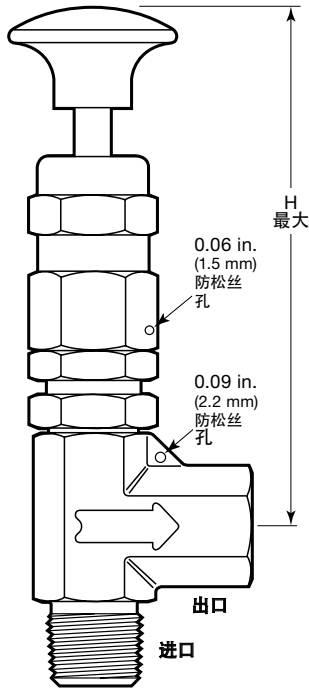
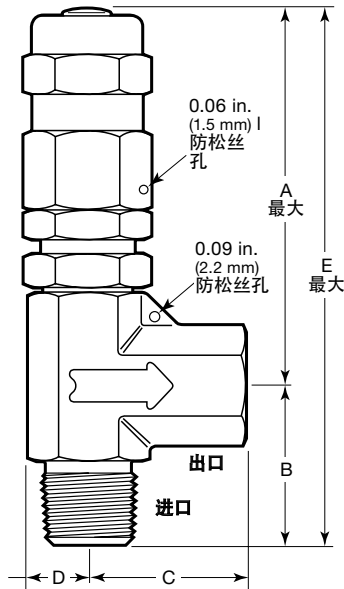


#### R3A 和 R4 系列



## 尺寸

尺寸仅供参考并可能有变动。



带有超控手柄的阀

## 低压阀 (RL3 和 RL4 系列)

端接		订购号	尺寸, in. (mm)					
进口/出口	尺寸		A	B	C	D	E	H
RL3 系列: 0.19 in. (4.8 mm) 全开孔口								
世伟洛克 卡套管接头	1/4 in.	SS-RL3S4	2.70 (68.6)	1.44 (36.6)	1.60 (40.6)	0.43 (10.9)	3.89 (98.8)	4.09 (104)
	6 mm	SS-RL3S6MM						
	8 mm	SS-RL3S8MM						
外螺纹 NPT/ 世伟洛克 卡套管接头	1/4 in.	SS-RL3M4-S4	1.19 (30.2)	1.60 (40.6)	0.43 (10.9)	3.89 (98.8)	4.09 (104)	
外螺纹 NPT/ 内螺纹 NPT	1/4 in.	SS-RL3M4-F4	1.19 (30.2)	1.17 (29.7)				
外螺纹 ISO/ 内螺纹 ISO <sup>①</sup>	1/4 in.	SS-RL3M4F4-RT	1.19 (30.2)	1.17 (29.7)				
RL4 系列: 0.25 in. (6.4 mm) 全开孔口								
世伟洛克 卡套管接头	1/2 in.	SS-RL4S8	4.09 (104)	1.83 (46.5)		0.50 (12.7)	5.52 (140)	5.37 (136)
	12 mm	SS-RL4S12MM						
外螺纹 NPT/ 世伟洛克 卡套管接头	1/2 in.	SS-RL4M8S8	1.43 (36.3)	1.83 (46.5)	0.50 (12.7)	5.52 (140)	5.37 (136)	
外螺纹 NPT 内螺纹 NPT	1/2 in.	SS-RL4M8F8	1.43 (36.3)	1.43 (36.3)				

## 高压阀 (R3A 和 R4 系列)

端接		订购号	尺寸, in. (mm)					
进口/出口	尺寸		A	B	C	D	E	H
R3A 系列: 0.14 in. (3.6 mm) 全开孔口								
世伟洛克 卡套管接头	1/4 in.	SS-4R3A	2.70 (68.6)	1.44 (36.6)	1.60 (40.6)	0.43 (10.9)	3.89 (98.8)	4.09 (104)
	6 mm	SS-6R3A-MM						
	8 mm	SS-8R3A-MM						
外螺纹 NPT/ 世伟洛克 卡套管接头	1/4 in.	SS-4R3A1	1.19 (30.2)	1.60 (40.6)	0.43 (10.9)	3.89 (98.8)	4.09 (104)	
外螺纹 NPT/ 内螺纹 NPT	1/4 in.	SS-4R3A5	1.19 (30.2)	1.17 (29.7)				
外螺纹 NPT 内螺纹 RT <sup>①</sup>	1/4 in.	SS-4R3A5-RT	1.19 (30.2)	1.17 (29.7)				
R4 系列: 0.25 in. (6.4 mm) 全开孔口								
世伟洛克 卡套管接头	1/2 in.	SS-R4S8	4.09 (104)	1.83 (46.5)		0.50 (12.7)	5.52 (140)	5.37 (136)
	12 mm	SS-R4S12MM						
外螺纹 NPT/ 世伟洛克 卡套管接头	1/2 in.	SS-R4M8S8	1.43 (36.3)	1.83 (46.5)	0.50 (12.7)	5.52 (140)	5.37 (136)	
外螺纹 NPT 内螺纹 NPT	1/2 in.	SS-R4M8F8	1.43 (36.3)	1.43 (36.3)				

所示尺寸是世伟洛克管接头螺母用手指拧紧时的尺寸。

① 见规格 ISO 7/1, BS EN 10226-1, DIN 2999 和 JIS B0203。

## 订购信息

### 低压阀 (RL3 和 RL4 系列)

阀包含弹簧; 设定压力必需调整。选择一阀订购号。

#### 工厂设定阀门

可以提供工厂设定到指定设定压力的带弹簧的 RL3 和 RL4 系列阀门。对阀门进行设定, 测试, 锁定并贴上带有设定压力的标签; 测试认证包括其中。

若要订购, 请在阀门订购号后添加 **-SET** 并指定所需设定压力。

例如: SS-RL3S4-**SET**

#### 替换弹簧成套件

弹簧成套件包括弹簧和安装说明书。选择一弹簧成套件订购号。

系列	弹簧成套件订购号	设定压力范围 psig (bar)
RL3	177-13K-RL3	10 至 225 (0.7 至 15.5)
RL4	177-13K-RL4	

### 高压阀 (R3A 和 R4 系列)

阀不包含弹簧。选择一阀订购号和一弹簧成套件订购号。

#### 弹簧成套件

弹簧成套件包括弹簧, 标签, 带密封 302 SS 防松丝, 弹簧承座和安装说明书。

选择一弹簧成套件基本订购号, 并添加弹簧代号表明所需设定压力范围。

例: 177-R3A-K1-F  
177-13K-R4-C

设定压力范围 psig (bar)	弹簧代号	弹簧颜色
<b>R3A 系列弹簧成套件; 基本订购号 177-R3A-K1-</b>		
50 至 350 (3.4 至 24.1)	A	蓝
350 至 750 (24.1 至 51.7)	B	黄
750 至 1500 (51.7 至 103)	C	紫
1500 至 2250 (103 至 155)	D	橙
2250 至 3000 (155 至 206)	E	棕
3000 至 4000 (206 至 275)	F	白
4000 至 5000 (275 至 344)	G	红
5000 至 6000 (344 至 413)	H	绿
<b>R4 系列弹簧成套件; 基本订购号 177-13K-R4-</b>		
50 至 350 (3.4 至 24.1)	A	蓝
350 至 750 (24.1 至 51.7)	B	黄
750 至 1500 (51.7 至 103)	C	紫

#### 工厂设定阀门

可以提供工厂设定到指定设定压力的带弹簧的 R3A 和 R4 系列阀门。对阀门进行设定, 测试, 锁定并贴上带有设定压力的标签; 测试认证包括其中。

若要订购, 请在阀门订购号后添加 **-SET** 并指定所需设定压力。

例如: SS-4R3A-**SETB**

## 选购件和附件

### 密封材料

碳氟 FKM 是标准的密封材料。可提供丁腈橡胶、乙烯丙烯、氯丁橡胶和全氟碳化物 FFKM 材质的密封材料。方形密封弹性体带 PTFE 涂层。

如需订购带有选购密封材料的阀, 在阀订购号上添加密封材料代号。

例: SS-4R3A-**BU**  
SS-RL3S4-**BU**

如需订购可替换密封成套件, 在其基本订购号上插入一密封成套件材料代码作为前缀 (R3A 系列) 或后缀 (对所有其它系列)。

例: **BU**-R3A-K2  
SS-3K-RL3-**BN**

密封材料	代号	
	阀	密封成套件
丁腈橡胶	-BU	BN <sup>①</sup>
乙烯丙烯	-EP	EP
氯丁橡胶	-NE	NE
全氟碳化物 FFKM <sup>②</sup>	-KZ	KZ
碳氟 FKM	-	VI

① 对 R3A 系列密封成套件使用 BU。

② 仅对 R3A 系列提供。

RL3 系列	R3A 系列	RL4 系列	R4 系列
<b>密封成套件基本订购号</b>			
SS-3K-RL3-	-R3A-K2	SS-3K-RL4-	SS-3K-R4-
<b>密封成套件内容</b>			
○型圈, 方形密封件, 粘结盘, 护圈, 说明书	○型圈 (2), 方形密封件, 护圈, 说明书	○型圈, 方形密封件, 粘结盘, 护圈, 说明书	○型圈, 方形密封件, 粘结杆, 说明书

### 特殊清洁和包装 (SC-11)

要订购按世伟洛克特殊清洁和包装规格 (SC-11), [MS-06-63](#), 来处理的, 以保证符合 ASTM G93 C 级中列出的产品清洁度要求的 R 系列卸荷阀, 在阀订购号上添加 **-SC11**。

例: SS-RL3S4-**SC11**

### 氧气服务危险性

欲获得有关富氧系统危险性的信息, 请参阅世伟洛克技术报告 [氧气系统安全 MS-06-13](#)。

## 手动超控手柄

手动超控手柄能打开阀而不改变设定压力。

在以下阀上使用:

- RL3 和 RL4 系列 —— 标准弹簧
- R3A 系列 —— 仅 A, B, C 弹簧
- R4 系列 —— 仅 A 弹簧。

手柄直径为 1.50 in. (38.1 mm) 在关闭位置时带手柄的阀的最大总高度:

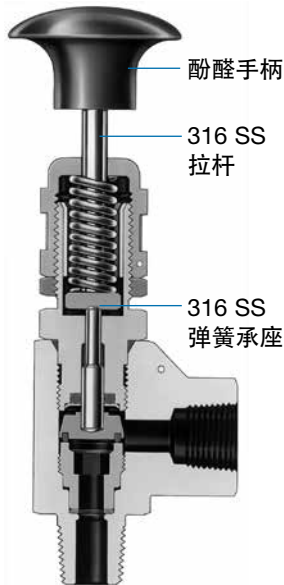
- 对于 R3A 和 RL3 系列为 5.16 in. (131 mm)
- 对于 R4 和 RL4 系列为 6.78 in. (172 mm)

要订购时, 在阀订购号后添加 **-MO**。

例: SS-RL3S4-**MO**

## 手动超控手柄成套件

成套件包括手柄, 拉杆, 弹簧承座和说明书。要订购时, 选择所需的成套件订购号。



系列	手动超控成套件订购号
RL3, R3A	SS-R3A-K5
RL4, R4	SS-R4-K5

## 比例安全卸荷阀

世伟洛克 PRV 系列比例安全卸荷阀已通过 PED 2014/68/EU 认证。欲获得更多信息, 请参阅世伟洛克比例安全卸荷阀产品目录, [MS-02-432](#)。



### ⚠ 警告:

请勿将世伟洛克产品或不符合工业设计标准的元件 (包括世伟洛克卡套管接头端接) 与其他制造商的产品或元件混用或互换。



## 简介

自 1947 年以来，世伟洛克已设计、开发和制造了高品质通用和专用流体系统产品来满足全球行业不断变化的需求。我们注重了解客户的需求，及时找到解决方案，并以我们的产品和服务来增加价值。

我们十分高兴地提供这一纸质形式的 *世伟洛克产品目录*，该目录列出了超过 100 个单独的产品目录、技术公告和参考文件，并将它们编制成方便易用的卷册。每个产品目录在印刷时都是新版本，其修订号显示在产品目录的最后一页。后续修订版将取代印刷版，并将公布于世伟洛克网站和世伟洛克电子目录（eDTR）当中。

欲了解更多信息，请访问世伟洛克网站，或联系您当地的世伟洛克授权销售和服务代表。

## 质量保证信息

世伟洛克公司对其产品提供终身有限保证。如需了解详情，请访问公司网站 [swagelok.com.cn](http://swagelok.com.cn) 或联系世伟洛克授权代表。

并非以下列出的所有商标均适用于此目录。  
Swagelok, Cajon, Ferrule-Pak, Goop, Hinging-Colleting, IGC, Kenmac, Micro-Fit, Nupro, Snoop, Sno-Trik, SWAK, VCO, VCR, Ultra-Torr, Whitey—TM Swagelok Company  
15-7 PH—TM AK Steel Corp.  
AccuTrak, Beacon, Westlock—TM Tyco International Services  
Aflas—TM Asahi Glass Co., Ltd.  
ASCO, El-O-Matic—TM Emerson  
AutoCAD—TM Autodesk, Inc.  
CSA—TM Canadian Standards Association  
Crastin, DuPont, Kalrez, Krytox, Teflon, Viton—TM E.I. duPont Nemours and Company  
DeviceNet—TM ODVA  
Dyneon, Elgiloy, TFM—TM Dyneon  
Elgiloy—TM Elgiloy Specialty Metals  
FM—TM FM Global  
Grafoil—TM GrafTech International Holdings, Inc.  
Honeywell, MICRO SWITCH—TM Honeywell  
MAC—TM MAC Valves  
Microsoft, Windows—TM Microsoft Corp.  
NACE—TM NACE International  
PH 15-7 Mo, 17-7 PH—TM AK Steel Corp  
picofast—Hans Turck KG  
Pillar—TM Nippon Pillar Packing Company, Ltd.  
Raychem—TM Tyco Electronics Corp.  
Sandvik, SAF 2507—TM Sandvik AB  
Simriz—TM Freudenberg-NOK  
SolidWorks—TM SolidWorks Corporation  
UL—Underwriters Laboratories Inc.  
Xylan—TM Whitford Corporation  
© 2022 Swagelok Company

### 安全产品选型

选择产品时，必须考虑总体系统设计以保证获得安全的、无故障的产品性能。产品的功能、材料兼容性、充足的额定值、正确的安装、使用和维护是系统设计者和用户的责任。

### 警告

请勿将世伟洛克产品或不符合工业设计标准的元件（包括世伟洛克卡套管接头端接）与其他制造商的产品或元件混用或互换。