

TEST PROJECT DOCUMENT

第 45 届世界技能大赛全国机械行业选拔赛
原型制作项目样题

主办单位：全国机械行业协会

承办单位：广州市技师学院

测试文档简介

此项目测试文件为制作一个“游戏控制器”
完成这个测试项目的时间限制是 18 小时（分为模块 A、B、C 和 D）

项目和任务的说明

该测试项目包含以下四个模块

模块 A 原型设计建模

任务：

1. 在给定工程图的基础上，创建三维模型；
2. 将数据文件按要求保存到指定文件夹中。

模块 B 原型工程图

任务：

1. 从三维模型生成工程图并打印图纸；
2. 所创建的工程图图纸必须包含原图所具有的尺寸和信息，如视图、细节和说明。

模块 C 原型制作

任务：

1. 按自己的原型三维模型和工程图进行制作；
2. 生成 CNC 加工零件的刀路数据和后处理文件；
3. 生成 3D 打印零件的切片文件。

模块 D 原型装饰

任务：

根据自己的三维模型颜色进行喷涂。

所需材料

根据基础设施清单和图纸

评估方案

组织管理—— 5%客观分
三维设计—— 5%客观分

二维图纸——10%客观分

原型制作——5%主观分和 70%客观分

原型装饰——5%主观分

零件精度要求评估说明:

长度、直径

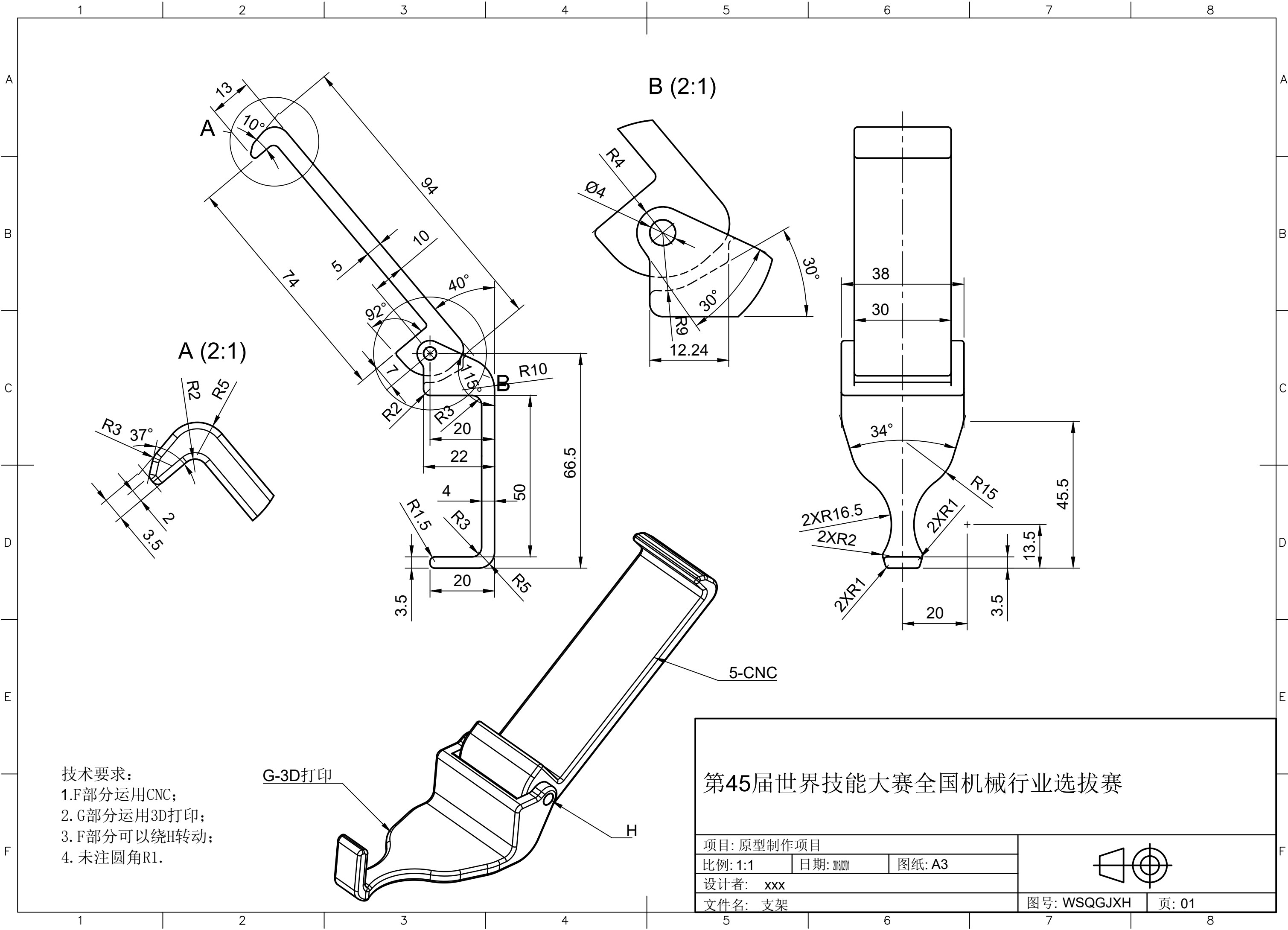
- 允许±0.1mm, 扣除 0%
- 允许±0.15mm, 扣除 20%
- 允许±0.2mm, 扣除 40%
- 允许±0.25mm, 扣除 60%
- 允许±0.3mm, 扣除 80%
- 最大允许±0.3mm, 扣除 100%

角度

- 允许±0.5°, 扣除 0%
- 允许±1.0°, 扣除 50%
- 最大允许±1.0°, 扣除 100%

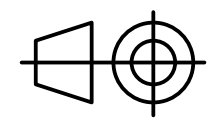
圆角、半径

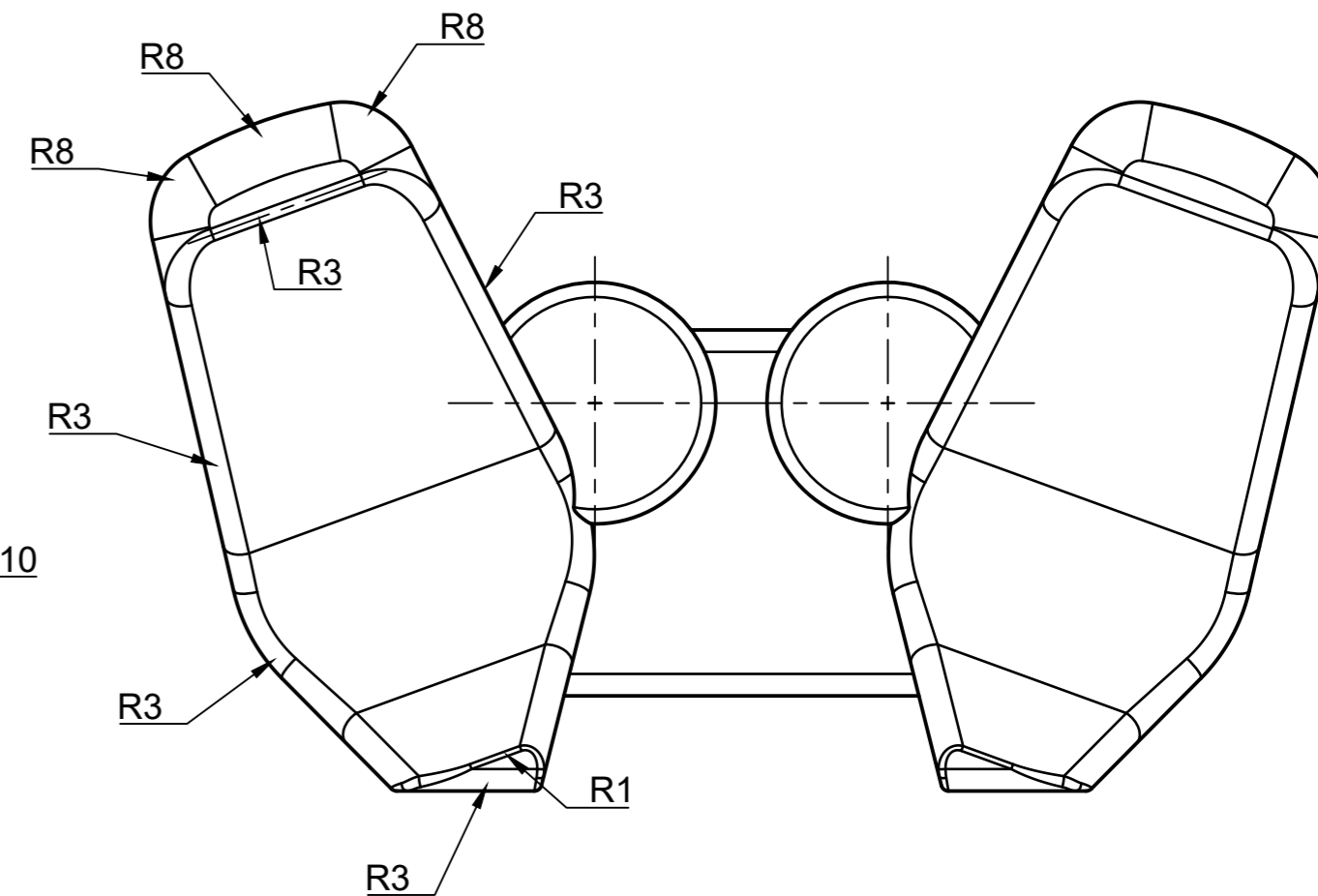
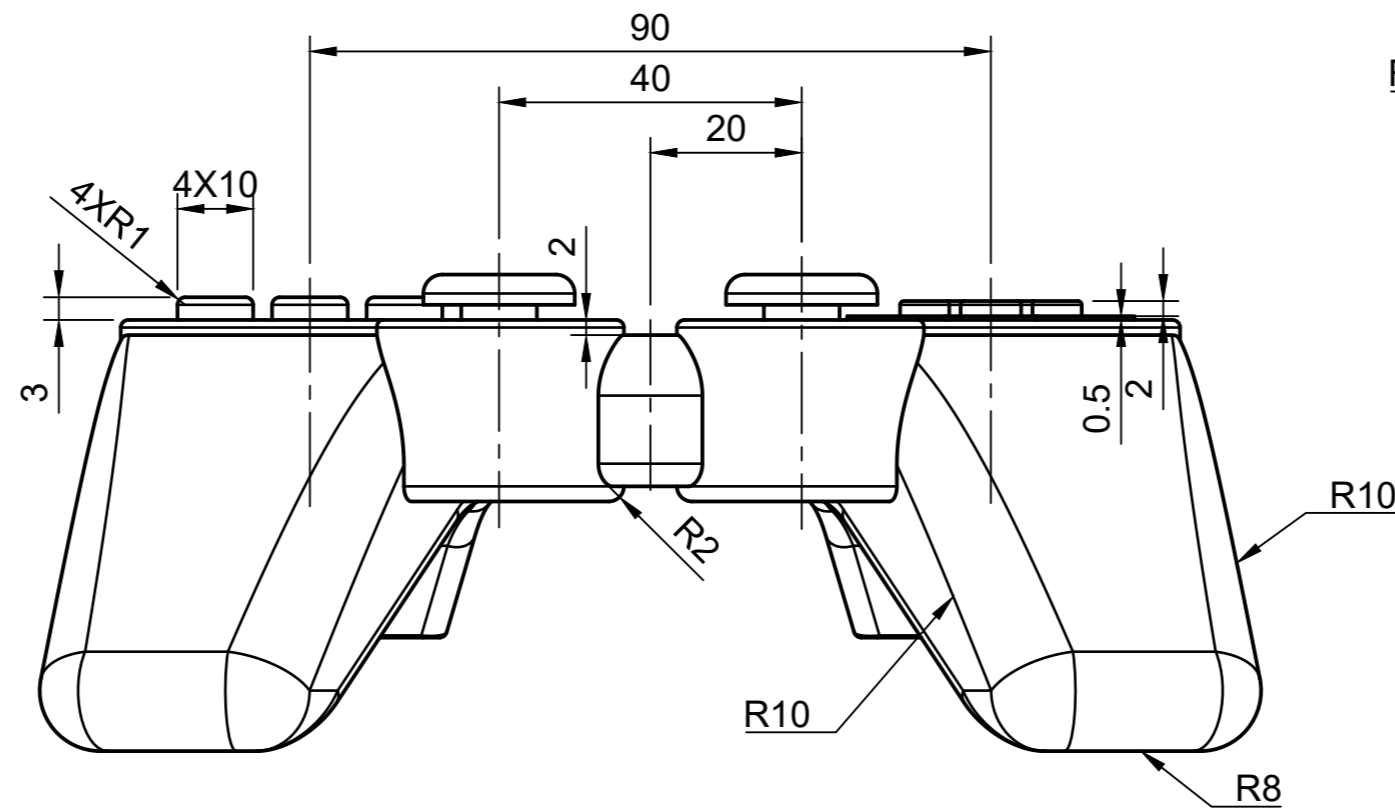
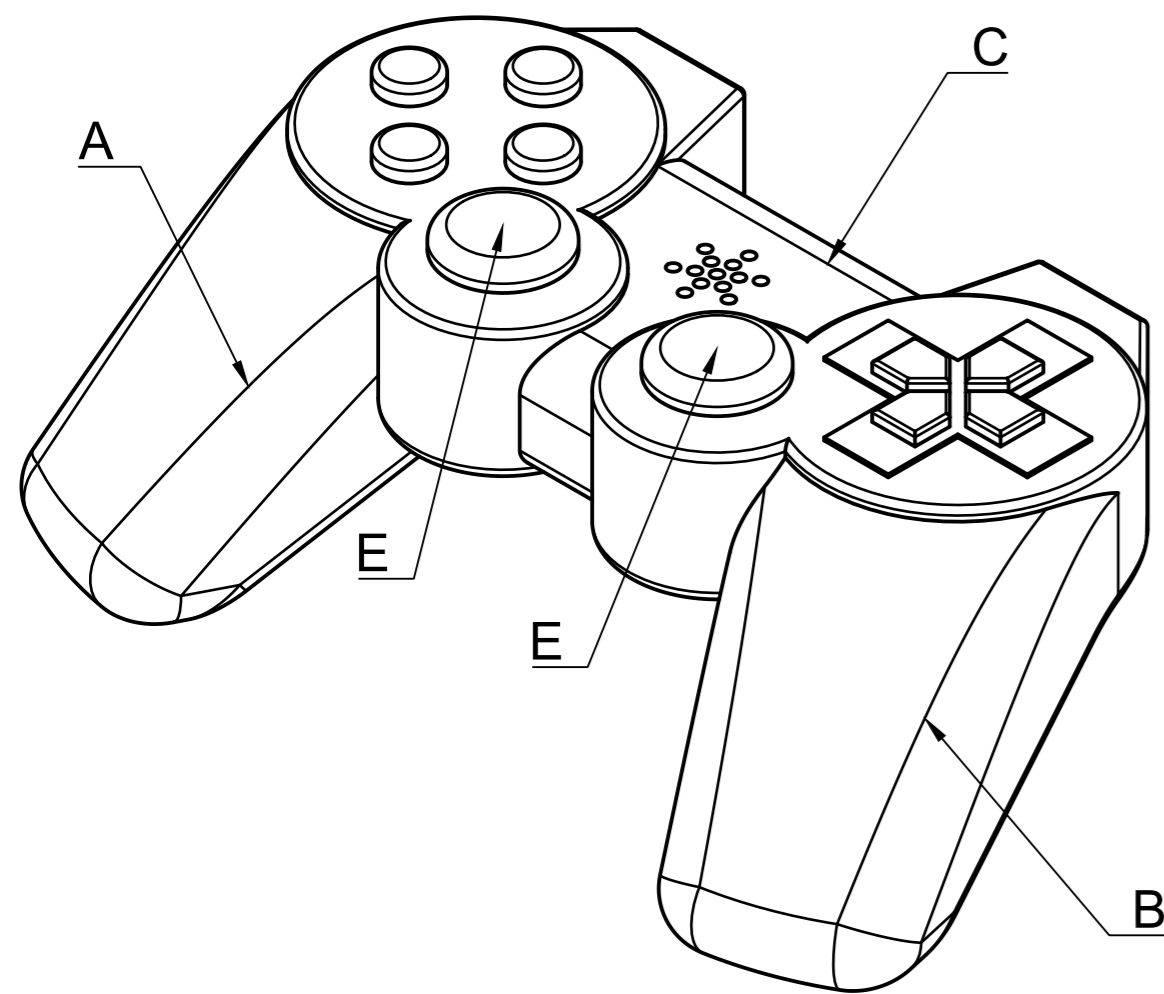
- 允许±0.5mm, 扣除 0%
- 允许±1. mm, 扣除 40%
- 允许±1.5mm, 扣除 70%
- 最大允许±1.5mm, 扣除 100%



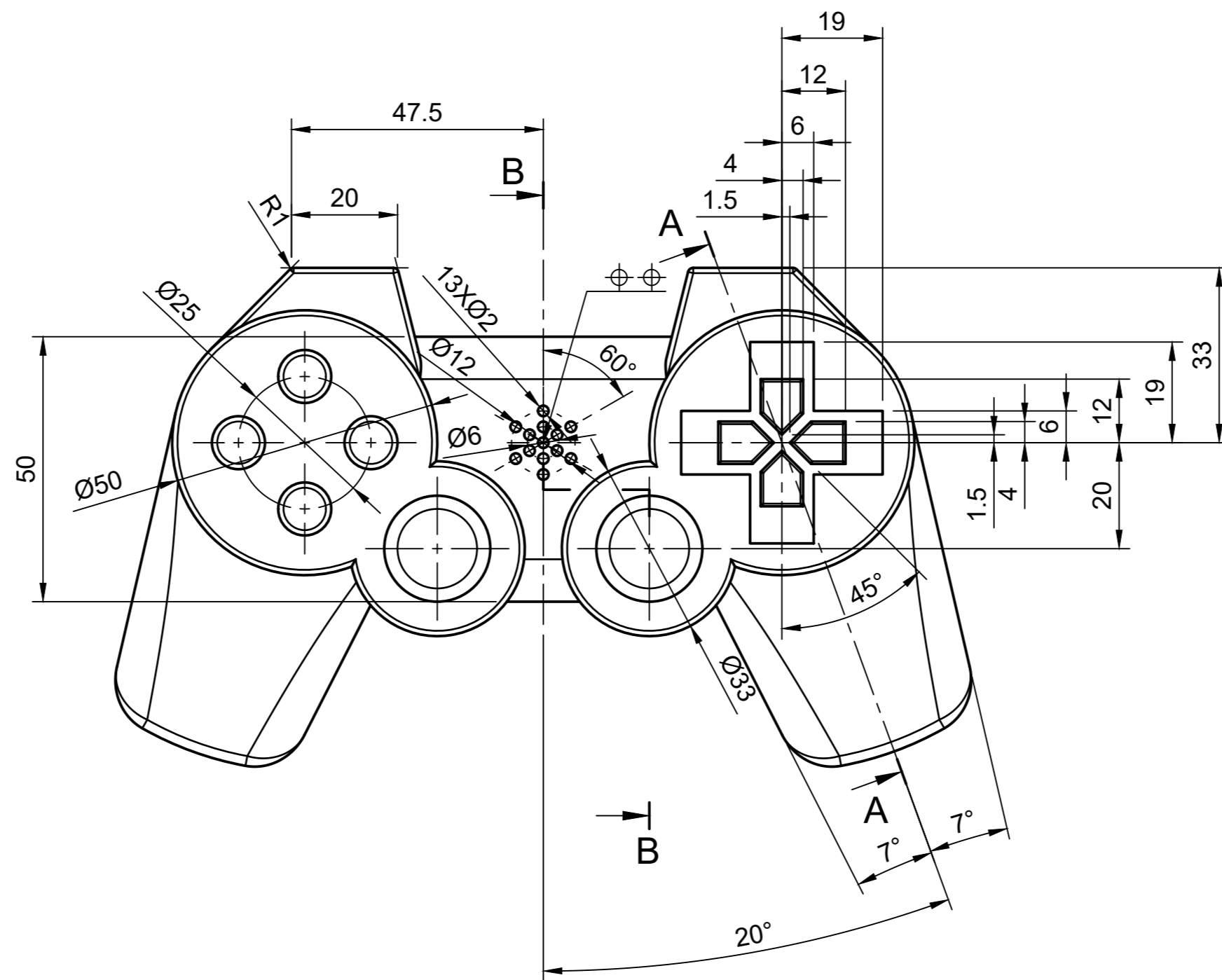
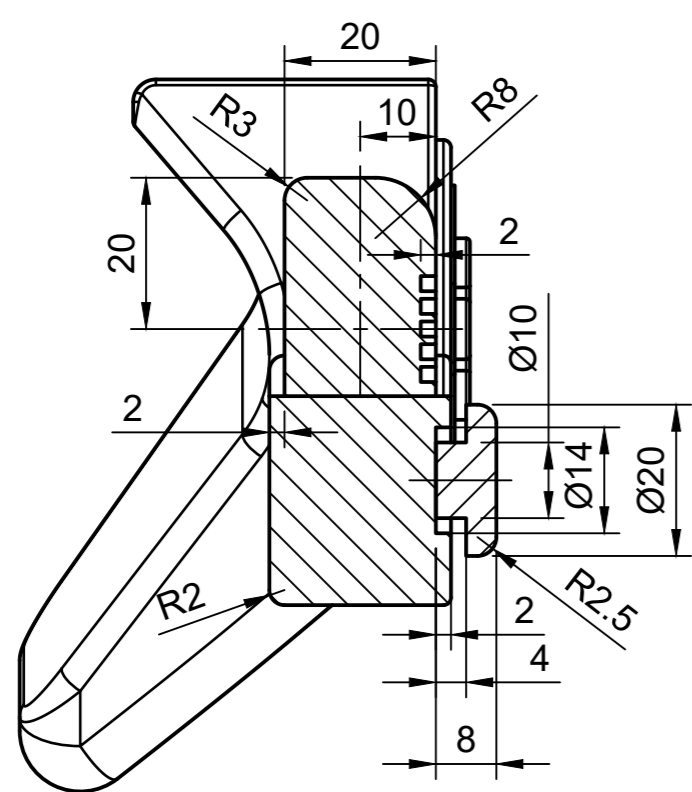
技术要求:
 1. F部分运用CNC;
 2. G部分运用3D打印;
 3. F部分可以绕H转动;
 4. 未注圆角R1.

第45届世界技能大赛全国机械行业选拔赛		
项目: 原型制作项目	日期: 20180201	图纸: A3
设计者: xxx		
文件名: 支架	图号: WSQGJXH	页: 01

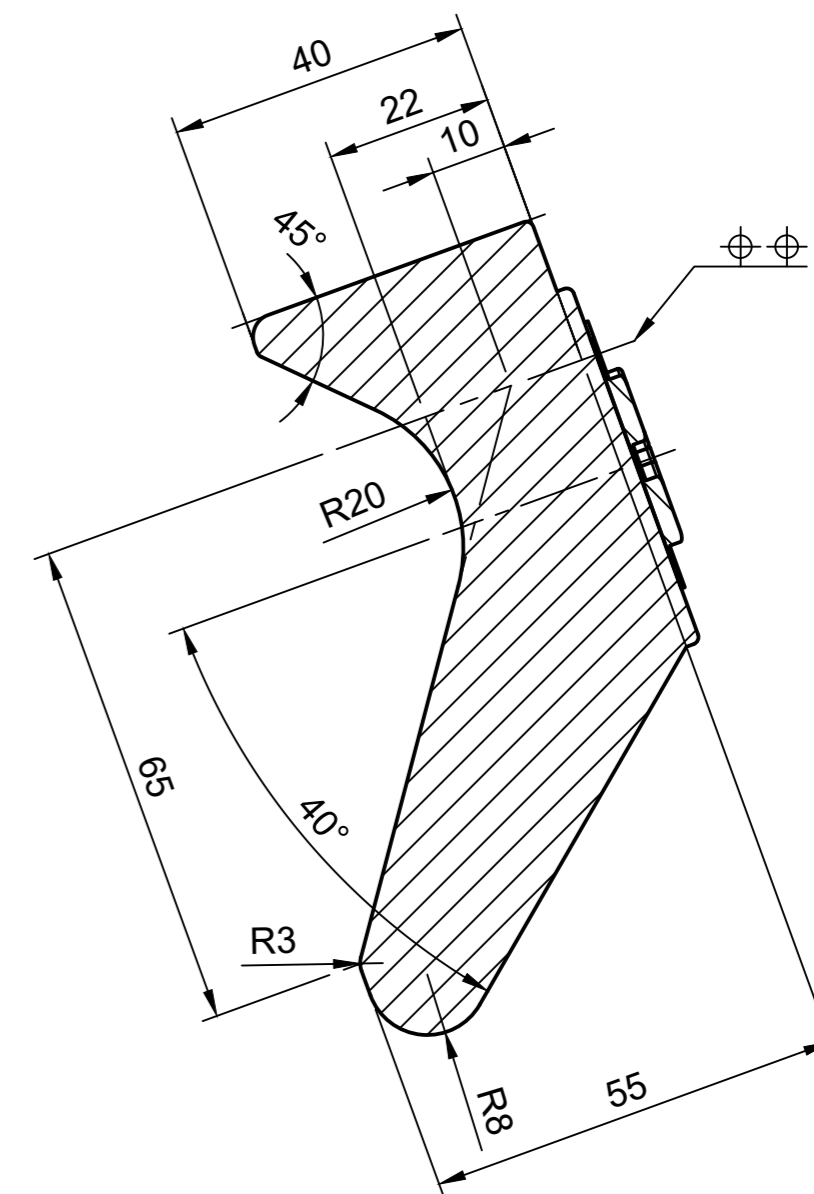




B-B (1:1)



A-A (1:1)

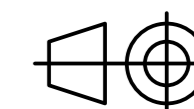


序号	名称	材料	数量
1	左手柄A	代木	1
2	右手柄B	代木	1
3	控制台C	代木	1
4	按钮E	代木	2
5	手机夹F	代木	1
6	主体夹G	SLA	1
7	销	代木	1

技术要求:
 1. 未注圆角R0.5;
 2. 支架部分可分离;
 3. 按钮可拆卸;

第45届世界技能大赛全国机械行业选拔赛

项目: 原型制作项目
 比例: 1:1 日期: 2020 图纸: A2
 设计者: xxx
 文件名: 游戏控制手柄



图号: WSQGJXH 页: 02