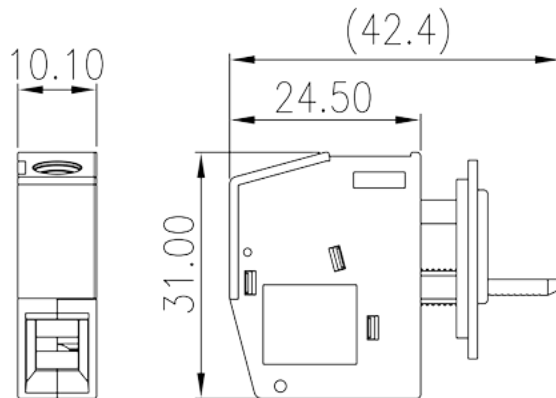


PPACN-10AS

印刷电路板式接线端子 > 穿墙式端子

下载日期:2024-05-24版次:1.2



目录仅供参考，实际规格仍依照产品工程图面为准

产品介绍

M4, 300V, 65A

一般资讯

产品概述	Panel Feed-Through, Screw Connection
产品类型	Panel Feed-Through
产品颜色	Grey (default)
接线方式	Screw connection
固定方式	Without
产品长度 (mm)	10.1
产品宽度 (mm)	42.4
产品高度 (mm)	31
产品实际点数	1P

材料信息

绝缘材料	PA
绝缘材料组别	I
阻燃等级·符合UL94	V0
绝缘阻抗	□500MΩ at DC 500V
导体材料	COPPER ALLOY

导体表面镀层

Tin PLATED

连接数据-IEC

额定电压 (V)	400
额定电流 (A)	76
额定电压 (III/3)(V)	500
额定冲击电压 (III/3)(KV)	6
最小硬质导线横截面积 (mm ²)	0.5
最大硬质导线横截面积 (mm ²)	16
最小柔性导线横截面积 (mm ²)	0.5
最大柔性导线横截面积 (mm ²)	10
柔性导线横截面积·最小管状裸端子 (mm ²)	0.5
柔性导线横截面积·最大管状裸端子 (mm ²)	10
柔性导线横截面积·最小管状预绝缘端子 (mm ²)	0.5
柔性导线横截面积·最大管状预绝缘端子 (mm ²)	10
具有相同截面积的二根最大硬质导线横截面积 (mm ²)	4
具有相同截面积的二根最大柔性导线横截面积 (mm ²)	4
具有相同截面积的二根柔性导线·最小管状裸端子 (mm ²)	0.5
具有相同截面积的二根柔性导线·最大管状裸端子 (mm ²)	2.5
具有相同截面积的二根柔性导线·最小双线管状预绝缘端子 (mm ²)	0.5
具有相同截面积的二根柔性导线·最大双线管状预绝缘端子 (mm ²)	6
螺纹规格	M4
一字螺丝刀规格 (刃厚_x刃宽_)(mm)	1.0*5.5
螺丝刀规格	PZ2
额定扭矩 (N.m)	1.7
剥线长度 (mm)	10

连接数据-UL

额定电压 (UL/CUL标准B组)(V)	300
额定电流 (UL/CUL标准B组)(A)	65
额定电压 (UL/CUL标准C组)(V)	300
额定电流 (UL/CUL标准C组)(A)	65
额定电压 (UL/CUL标准D组)(V)	600
额定电流 (UL/CUL标准D组)(A)	5

最小硬质导线(AWG) · 符合UL/CUL	24
最大硬质导线(AWG) · 符合UL/CUL	6
最小多芯导线(AWG) · 符合UL/CUL	24
最大多芯导线(AWG) · 符合UL/CUL	6

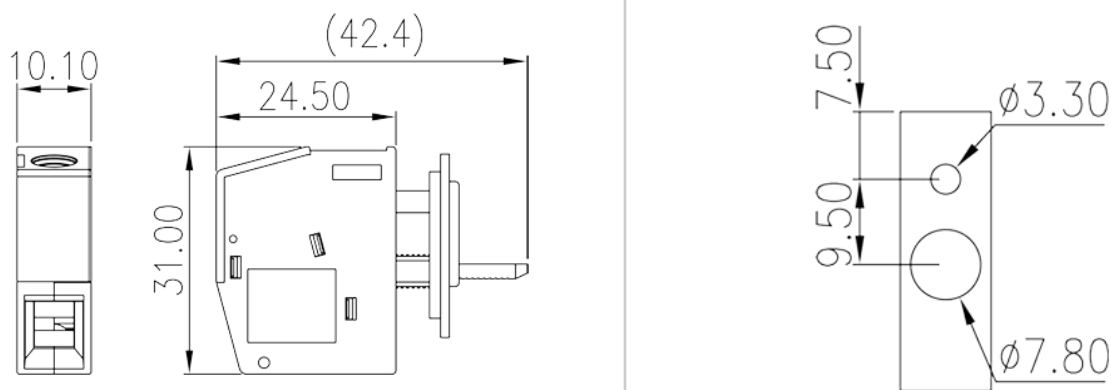
环境与安全

手背防护	YES
手指防护	YES
最高工作温度 (°C)	120
最低工作温度 (°C)	-40

VDE认证参数

线径范围 (mm ²)	0.5~16
额定电压 (V)	500V (plastic mounting plate)
额定电流 (A)	76

图面



认证

