



制造商名称：科沃斯机器人科技有限公司
制造商地址：江苏省苏州市吴中区石湖西路 108 号

DEEBOT 3-IM2014R04

DEEBOT 3

说明书 Instruction Manual



衷心感谢您购买科沃斯优质出品的地面清洁机器人 DEEBOT！希望您使用愉快。

若遇到此说明书无法解决的问题，请联系我们的售后服务中心：**400-779-4666**，将有专业人员为您解答问题。

更多详情请至科沃斯官网：www.ecovacs.com

本资料产品以实物为准，我公司保留产品更新的权利，如有变动，恕不另行通知。

再次感谢您选择 DEEBOT!

目录

1. 安全规范	2
2. 产品组成	3
2.1 部件名称	3
2.2 技术参数	4
3. 产品使用	5
3.1 注意事项	5
3.2 快速操作	6
3.3 预约设置	7
4. 维护保养	9
4.1 尘盒与滤材	9
4.2 吸尘口和边刷	9
4.3 其他组件	10
5. 故障排除	11

1. 安全规范

使用产品时，请保持一贯的警惕性，遵循以下事项：

使用产品前请仔细阅读此说明书。

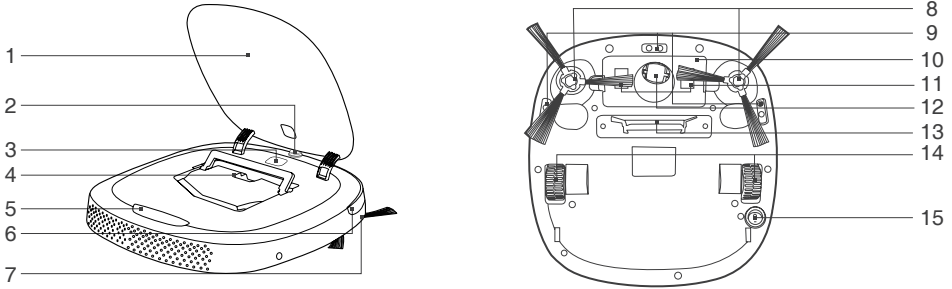
请保存好说明书。

1. 产品不能由 8 岁以下儿童或精神上有障碍的人使用。若需要使用，请在监护人的监督指导下进行。请不要让儿童骑坐在产品上，或将产品作为玩具玩耍。
2. 针对产品在清扫中可能出现的问题，应及早排除。清理地面上的电线线和细小物品避免产品在清洁过程中受阻。将地毯的边穗翻折到地毯下，并使垂挂的窗帘、桌布等不要接触地面。
3. 若存在诸如楼梯等悬空环境，请先测试产品看其是否可以检测到悬空区域边缘而不跌落。应在悬空区域边缘设置防护栏以防产品跌落。应确保该防护设施不会引发绊倒等人身伤害。
4. 请按照说明书的指示使用产品。仅使用制造商推荐或销售的附件。
5. 确保电源电压符合充电座上标注的电压。
6. 仅在室内家庭环境中使用。请勿在室外、商业及工业场所使用。
7. 仅使用制造商专配的原装可充电电池及充电座。严禁使用不可充电电池，电池规格信息请参考“技术参数”。
8. 使用产品前确保尘盒、过滤材料已安装到位。
9. 禁止在有明火或易碎物品的环境中使产品。
10. 禁止在极热（高于 40°C）或极冷（低于 -5°C）的环境中使产品。
11. 禁止人体的头发，衣服，手指等其他部位靠近产品的开口和运作部件。
12. 请勿在婴幼儿睡眠的房间里使产品。
13. 禁止在潮湿或有积水的地面上使产品。
14. 禁止产品吸取诸如石子，废纸等任何可能堵塞产品的物品。
15. 禁止产品吸取任何易燃物品，如汽油、打印机或复印件用调色剂和色粉。禁止在有易燃物品的清洁区域中使用产品。
16. 禁止产品吸取任何正在燃烧的物品，如香烟、火柴、灰烬及其它可能导致火灾的物品。
17. 禁止在吸口处放置物品。吸口堵塞时请勿使产品。清理吸口处的灰尘，棉絮，毛发等，确保吸口处空气流通顺畅。
18. 小心使电源线避免其损坏。禁止利用电源线拖拽或提拉产品及产品充电座，禁止将电源线当作提手，禁止把电源线夹在门缝里，禁止在尖角和拐角处拉动电源线。禁止产品在电源线上运行，同时电源线应远离热源。
19. 如果电源线软线损坏，为了避免危险，必须由制造商、其维修部或类似部门的专业人员更换。
20. 禁止使损坏的充电座。
21. 请勿利用损坏的电源线或电源插座使产品。当产品因跌落、损坏、室外使用或进水导致无法正常工作时，请勿使产品。为避免伤害，产品应由制造商或其售后服务进行维修。
22. 在清洁和维护产品前请先关闭产品开关。
23. 在清洁和维护产品前必须先将插头从电源插座拔出。
24. 在废弃产品前，请先将产品从充电座上取下，关闭产品电源开关并取出电池。
25. 在废弃产品前，必须遵循当地法律法规移除并废弃产品电池。
26. 请遵循当地法律法规处理旧电池。
27. 即使在产品已严重受损的情况下也禁止焚烧产品，产品电池可能因此引发爆炸。
28. 若长时间不使用产品，请将产品断电。
29. 请依照说明书的指示使产品。因不当使用导致的任何损失及伤害，本公司概不负责。

2. 产品组成

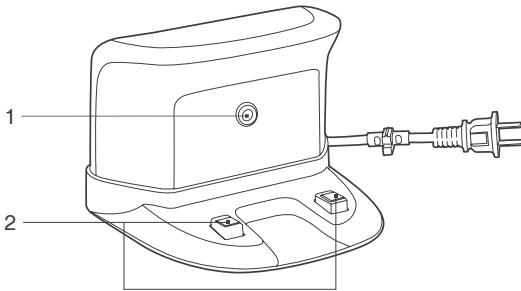
2.1 部件名称

主机



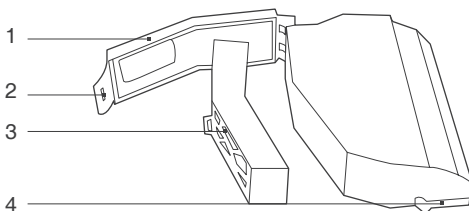
- | | | |
|-------------|------------|------------|
| 1. 面盖 | 6. 红外防撞感应器 | 11. 充电极片 |
| 2. 信号接收器 | 7. 防撞条 | 12. 万向轮 |
| 3. 启动 / 暂停键 | 8. 边刷 | 13. 吸尘口 |
| 4. 尘盒 | 9. 下视感应器 | 14. 驱动轮 |
| 5. 指示灯 | 10. 电池组 | 15. 底部电源开关 |

充电座



- | |
|----------|
| 1. 信号发射器 |
| 2. 充电极片 |

尘盒



- | |
|--------------|
| 1. 尘盒盖 |
| 2. 尘盒锁扣 |
| 3. 高效过滤 HEPA |
| 4. 尘盒提手 |

2. 产品组成

2.2 技术参数

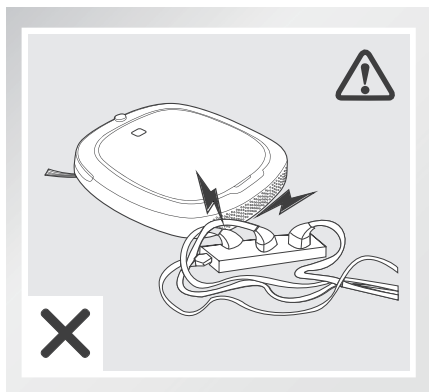
主机型号	D35/D35A/D35B/D35C/CR350/CEN350...		
工作电压 (V)	12 ===	额定功率 (W)	15
充电座型号	CH1426		
额定输入电压 (V)	100-240~	额定输出电压 (V)	14.5 ===
额定输出电流 (A)	0.75	额定功率 (W)	20
电池及规格	Ni-MH SC 1800mAh		

* 因产品持续改善需要，本公司保留对产品进行的任何技术、设计变更权利，解释权归本公司所有。

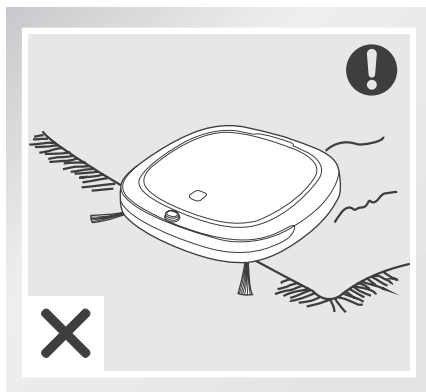
3. 产品使用

3.1 注意事项

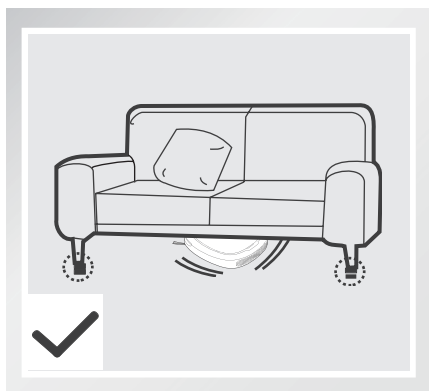
主机工作前，请参考如下指引检查清扫区域。



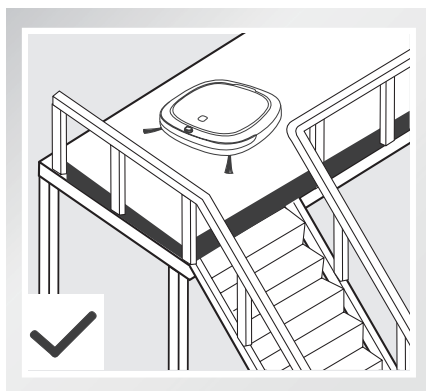
散落地面的电源线等杂物可能绊住或缠绕产品，使用前请务必移除。



请勿在地毯上使用本产品。清扫前，请将地毯流苏边卷起。



家居底部不足 6CM (2.4") 的空隙可能卡住产品，若需清扫，请垫高家具。



复式层边缘应放置防护栏确保产品安全运行。

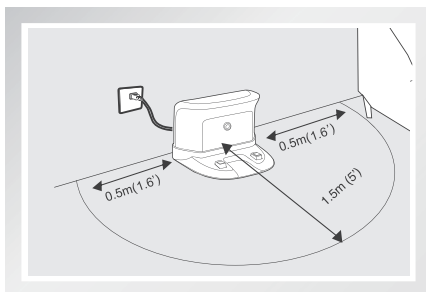
3. 产品使用

3.2 快速操作

1 充电准备

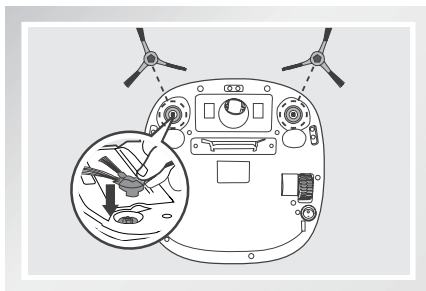
- 安放充电座：将充电座平坦靠墙放置，左右 0.5m (1.6') 及前方 1.5m (5') 内不要放置物品。且不能有镜子等反射面较强的物体或阳光直射。
- 连接电源。

* 为了保证充电座正常工作，不要把充电座放置在有电视等红外信号干扰的地方。



2 安装边刷

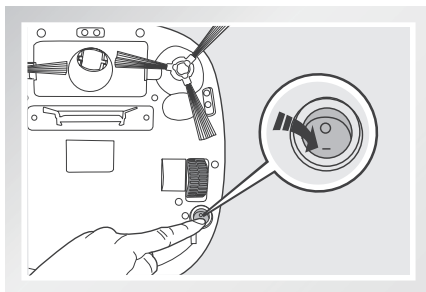
- 请将边刷安装到机器底部安装口中，并保证两只边刷安装到位。



3 打开主机

- 打开主机底部电源开关；“**I**”为开机，“**O**”为关机。

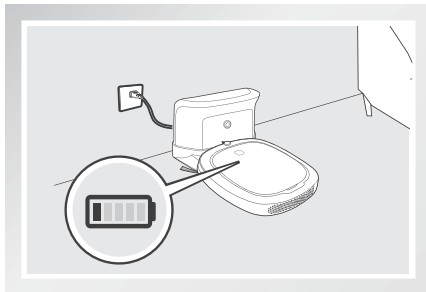
* 在主机不执行工作时，建议不要关闭主机底部电源开关，使其保持充电状态，以便更好地进行下一次的工作。



4 主机充电

- 将主机放至充电座，注意对准充电极片。

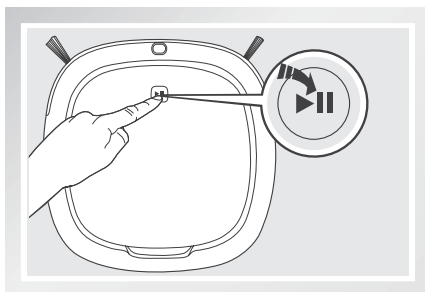
* 主机充电前，请务必打开电源开关。
* 指示灯闪烁，主机充电中；指示灯长亮，充电完成。首次使用，请连续充电 12 小时以上。



3. 产品使用

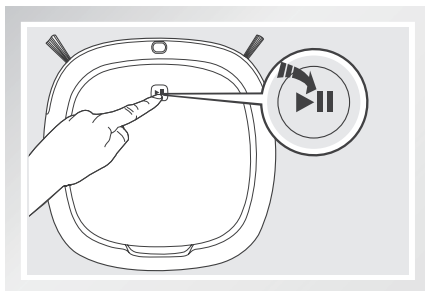
5 一键启动

- 短按主机控制面板 ▶||，主机自主执行清扫。



6 暂停工作

- 主机在工作中，短按主机控制面板 ▶||，暂停工作。



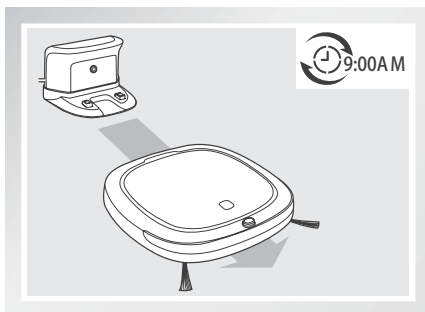
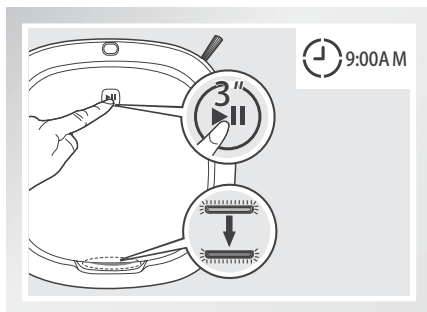
3.3 预约设置

为方便清扫，本产品设有“循环预约”功能，可以通过主机，设定当前时间为预约清扫时间。预约成功后，主机每天将在预约时间点自动执行清扫工作。

1 设定循环预约

主机待机状态下，长按 3 秒面盖上的开关键 ▶||，机器发出提示音，指示灯由绿灯长亮变为蓝灯长亮，预约成功。

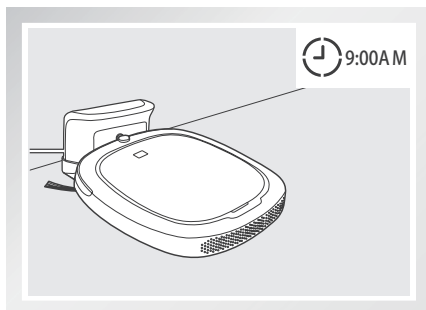
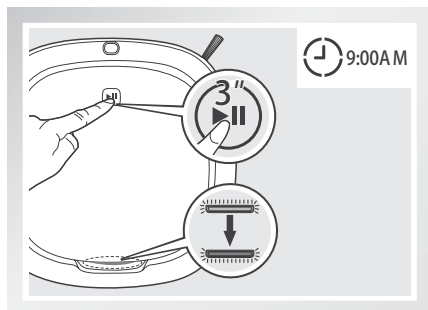
例：若当前时间为 09:00，“循环预约”设置成功后，主机将在每天的 09:00 自主执行清扫工作。



3. 产品使用

2 取消循环预约

主机待机状态下,再次长按面盖上的开关键▶||3秒,指示灯由蓝灯长亮变为绿灯长亮,取消预约。



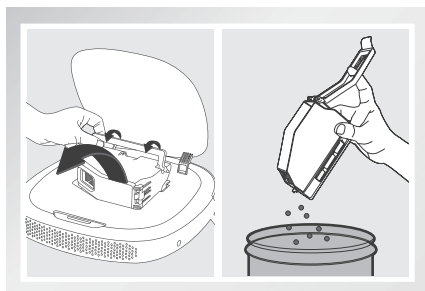
- * 若需要重新设置“循环预约”时间,可先取消当前预约设置,然后在您想要设置的时间点,按照如上操作步骤,重新设置“循环预约”。
- * 若关闭主机,则当前所设“循环预约”时间失效。

4. 维护保养

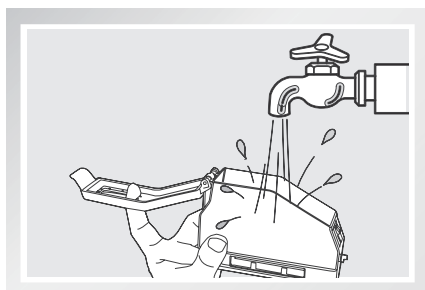
* 在对主机及其配件进行清理维护时，请关闭主机，拔下充电座电源。

4.1 尘盒与滤材

取出尘盒，打开尘盒锁扣，清理垃圾。

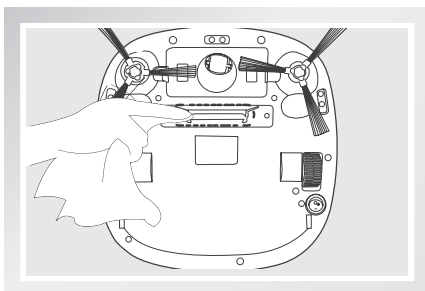


冲洗尘盒。

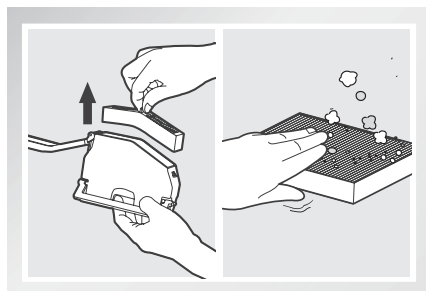


4.2 吸尘口与边刷

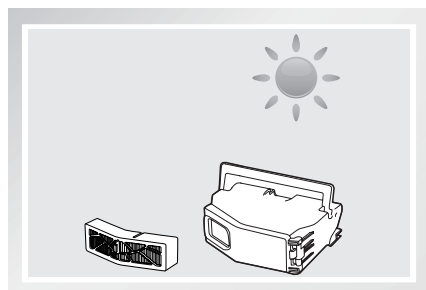
清理吸尘口：若吸尘口积灰较多，请使用抹布进行清理。



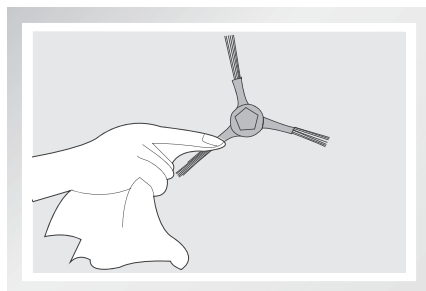
拆下滤材组件。高级过滤 HEPA 不建议水洗，可轻拍去灰。



晾晒尘盒和滤材组件，保持干燥以保证其使用寿命。



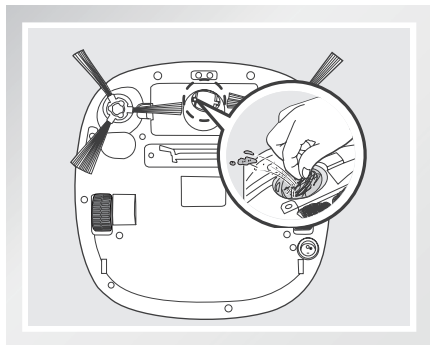
清理边刷：拔出边刷，用干净的清洁布将边刷和边刷槽擦拭干净。



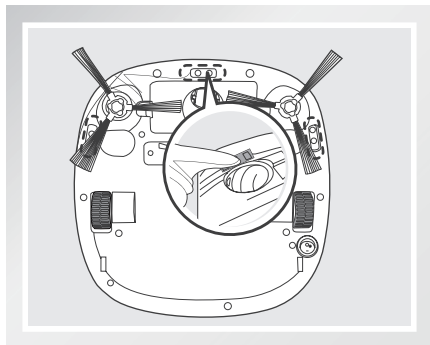
4. 维护保养

4.3 其他组件

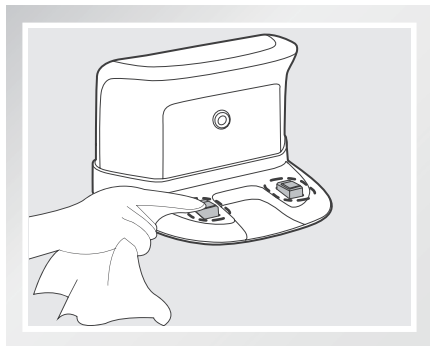
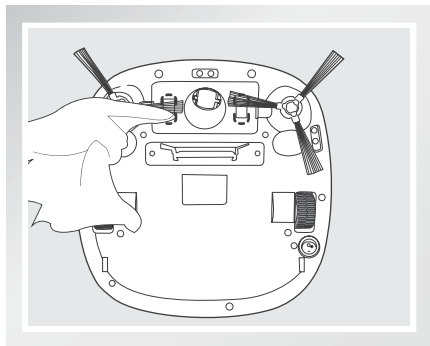
清理万向轮，减少毛发缠绕。



清理下视感应器，以保证感应器灵敏度。



清理充电极片，请使用干抹布分别清理主机底部或充电座的充电极片。



- * 若长期不使用本产品，请取出电池妥善保存。若出现电池漏液情况，请移除电池，并将电池槽擦拭干净。
- * 电池深度放电或长期未使用时，其容量可能减小，建议激活。
激活方法：手动将主机放上充电座，充电 3 分钟后移出，反复 3 次后，正常充电 3~5 小时。
- * 本产品使用高寿命镍氢电池，无需经常更换。若需更换，可联系本公司售后服务或参考以下方式进行更换。
更换方法：a. 按下电池组左右卡扣，取出电池；
b. 装入新电池并固定，完成更换。

5. 故障排除

产品使用过程中，若遇以下情况。可对照查询，自主解决。

序号	故障情况	可能原因	解决方法
1	主机无法充电	主机底部电源开关未打开，充电指示灯虽闪烁，但无法充电。	打开主机底部电源开关。
		主机与充电座的充电极片未充分接触。	确保主机与充电座的充电极片充分对接。
		充电座电源被关闭，主机电源开关已打开，导致电量损耗。	主机不执行工作时，建议使其保持充电状态，以便更好的进行下一次工作。
		电池处于深度放电态。	激活电池。手动将主机放上充电座，充电三分钟后移出，重复该动作 3 次之后，正常充电。
2	主机工作时陷入困境。	主机被地面上散乱电线、下垂的窗帘布或地毯须边等缠绕或阻碍。	主机将自主尝试各种方法脱困，若未能脱困，建议手动帮助。
3	未清扫完毕，主机返回充电。	主机工作中能感知电量不足，自动返回充电。	对主机进行充电。
		木质地板、瓷砖等平整地面主机工作速度及时间长短不同。	主机的工作时间，因房间复杂程度、垃圾量和清扫模式不同而有差异。
4	主机未按预约时间自动清扫	循环预约工作状态下，对主机进行其它操作。	请参考本说明书对应章节，正确使用循环预约功能。
		主机底部电源开关未开，主机在关闭状态无法按照约定时间自行工作。	打开主机底部的电源开关。
		主机电量不足。	主机待机时，应保持在充电座上充电状态，确保其随时有充足电量工作。
		主机部件被垃圾堵塞、缠绕。	关闭电源，清理尘盒之后将主机底部朝上。分别清理各部件。

部件类别	有害物质					
	铅 (Pb) 及其化合物	汞 (Hg) 及其化合物	镉 (Cd) 及其化合物	六价铬 (Cr(VI)) 及其化合物	多溴联苯 (PBB)	多溴二苯醚 (PBDE)
塑胶件	○	○	○	○	○	○
五金件 (合金)	×	○	○	○	○	○
主机电路模块	×	○	○	○	○	○
电池	○	○	○	○	○	○
插头电源线 (金属)	×	○	○	○	○	○

○：表示该有害物质在该部件所有均质材料中的含量均在 GB/T 26572 现行有效版本规定的限量要求以下。
 ×：表示该有害物质至少在该部件的某一均质材料中的含量超出 GB/T 26572 现行有效版本规定的限量要求，且目前业界没有成熟的替代方案，符合欧盟 RoHS 指令环保要求。



本标识内数字表示产品在正常使用状态下的环保使用期限为 10 年。

合格证

生产日期:

检验员:

