

PAC30A 三相电力调整器产品说明

PAC30A 智能三相调压器，其工艺结构紧凑，外形美观（欧式风格），独立的模块，便于维护，它采用了高效插片式散热器和散热器温度测量。功能包括：上电缓启动、缓关断、散热器超温报警、自动判相、缺相报警、外部限幅、手动、启停、手动/自动转换、继电器报警输出。可广泛用于工业各领域中的电阻、电感性负载的调压控制。

一. 主要技术指标:

1. 4~20mA 输入: 接收阻抗 250 Ω
2. 调节输出分辨力: 0.2 $^{\circ}$ 。线性化精度: $\pm 0.3V$
3. 负载方式: 50Hz 三相 380VAC 1) 星型中心不接地/外三角型 移相范围: 0~150 $^{\circ}$
2) 星型中心接地 (定货特殊申明) 移相范围: 0~170 $^{\circ}$
4. LED 灯显示: IN 绿色灯: 4~20mA 输入信号指示;
RUN 蓝色运行灯: 1) 上电运行前闪烁三次 (表示测试状态)
2) 一直亮: 正常运行指示
3) 不亮: 控制器或电源故障
ALM 红色报警灯: 1) 电源缺相: 红灯闪烁
2) 散热器超温: 红蓝灯交替闪烁。
5. 缓启、缓停: 缓启、缓停时间均固定为 15 秒。
6. 外部接点: 无电压接点。RUN/STOP : 开路 启动运行 闭合: 停机 MAN/AUTO: 手动/自动, 闭合时: 手动
7. 继电器报警输出: AL2, 报警接点, 容量 240VAC 1A (纯阻)
8. 80 $^{\circ}C$ 超温保护: 散热器大于 80 $^{\circ}C$ 禁止输出并报警 解除: 故障排除后, 重新上电。
9. 电流容量: 每相电流: 40A、60A、80A。
10. 电源: (380VAC 1P 50HZ)

二. 安装及使用须知:

- 使用前请认真阅读本说明书, 严格按照要求接线使用。
- 本电力调整器是壁挂式, 垂直安装在通风良好, 不受日光直射或热辐射, 无腐蚀性无可燃性的环境中。
- 工作电流 >30A, 需采用强制风冷。高温高湿以及海拔大于 1000 米, 应降额使用。
- 装置过热保护后, 如要再运行, 需排除故障后, 再送电运行。
- 在使用过程中若发生过流现象, 应首先检查负载有无短路等故障。
- 工作环境温度: 0 $^{\circ}C$ ~+55 $^{\circ}C$ 通风良好的位置。工作环境相对湿度: $\leq 90\%$ 。
- 负载短路保护: 一般按额定负载电流的 1.5 倍选择, 外配 RS0 快速熔断器作为短路保护。

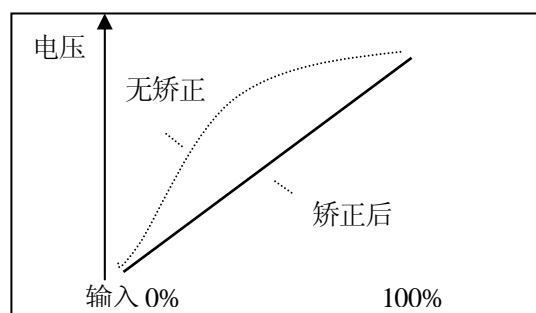
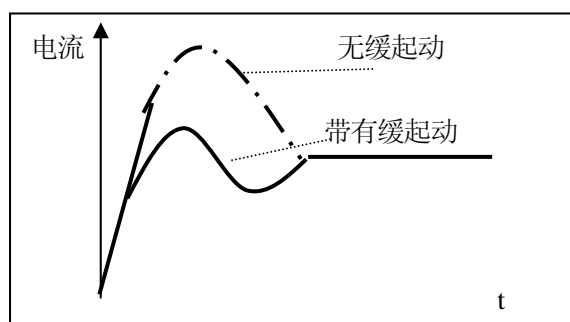
三. 初步调试

1. 初始接线: 参照接线图接线, 一般先用 100~200W 灯泡作为假负载, 并将仪表置手动或将 PAC30A 接手动方式。
2. 手动调整: 手动调整仪表输出或旋转手动电位器, 负载电压应均匀变化 0~100%。

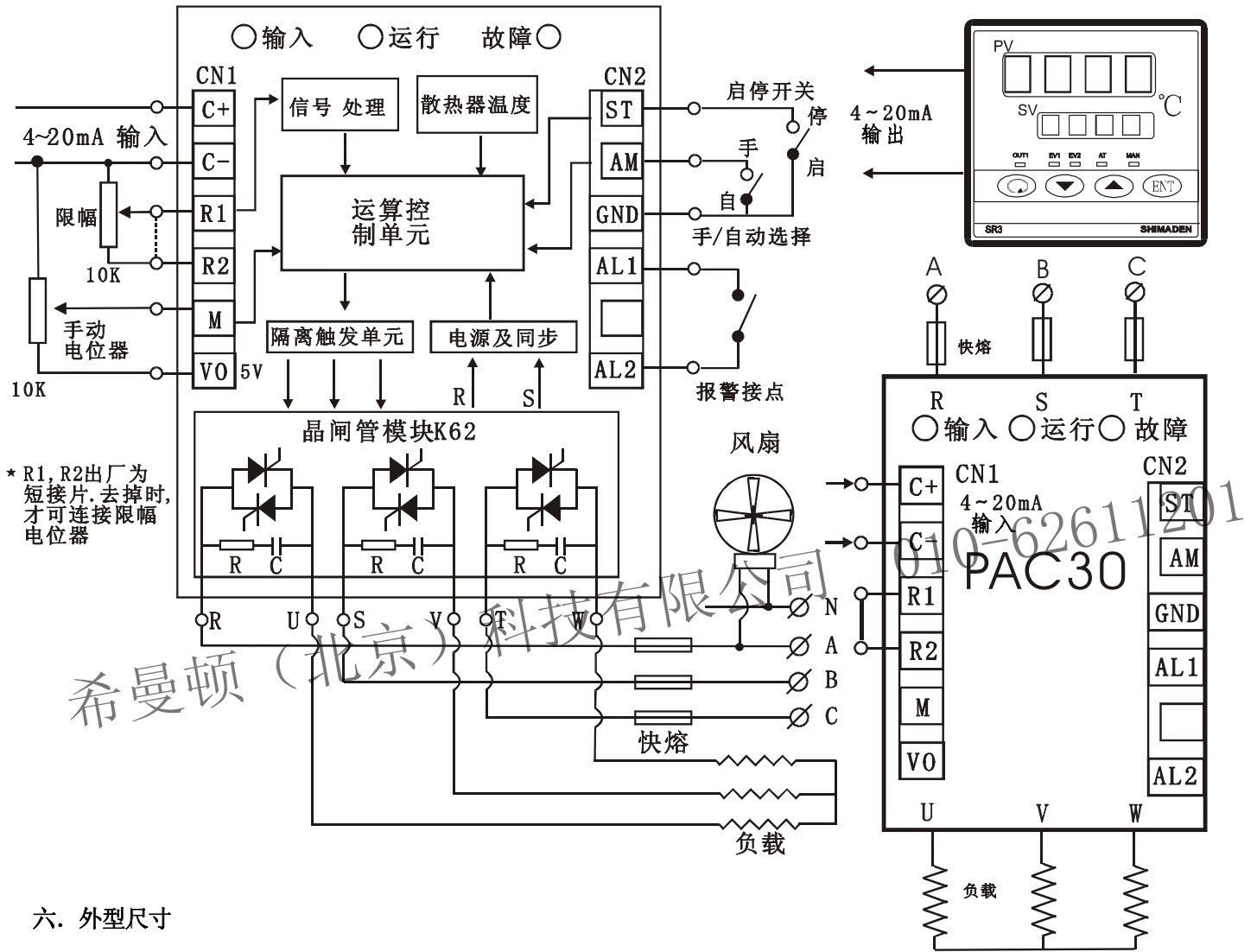
四. PAC30A 的特性图示:

- 缓起动及电流限制减小了负载的冲击电流

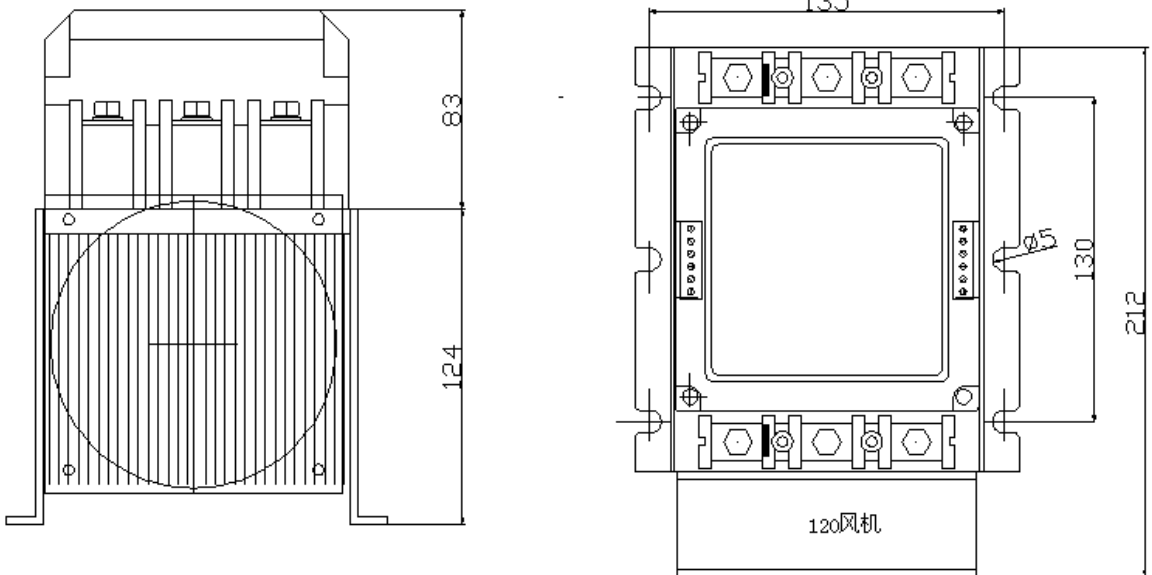
- 线性化提高了调节均匀性



五. 原理框图及接线图



六. 外型尺寸



40A 60A 80A

希曼顿(北京)科技有限公司

电话:010-62611202 传真: 010-62611203 地址:北京市海淀区上奥世纪大厦2号楼17层

网址: www.shimaden.cc

E-mail: maxiaoyunlove@126.com 邮编:100096

希曼顿(北京)科技有限公司 010-62611201