

产品特性

数字陀螺仪系统, ±1000°/秒测量范围

运动中零偏稳定性: 2.8°/小时

自治工作和数据采集

无需外部配置命令

启动时间: 245 ms

休眠模式恢复时间: 2.5 ms

工厂校准灵敏度和偏置

校准温度范围: -40°C至+85°C

SPI兼容型串行接口

带宽宽: 400 Hz

集成温度传感器

可编程工作与控制

自动和手动偏置校正控制

数字滤波器: Bartlett FIR, 均值/抽取

内部采样速率: 最大2048 SPS

数字I/O: 数据就绪、报警指示、通用

状态监控报警

电源管理支持休眠模式

使能输入同步操作

单电源供电: 4.75 V至5.25 V

抗冲击能力: 2000 g

工作温度范围: -40°C至+105°C

应用

精密仪器

平台稳定与控制

工业机车导航

井下仪器

机器人

概述

ADIS16137 iSensor®是一款高性能、数字陀螺仪检测系统, 自治工作, 无需用户配置便可产生精确的速率检测数据。其性能优势包括低噪声密度、宽带宽和出色的运动中零偏稳定性, 支持平台控制、导航、机器人和医疗仪器等应用。

这款传感器系统实现了业界先进的iMEMS®技术与信号调理技术的完美结合, 可提供优化的动态性能。工厂校准为整个传感器信号链提供-40°C至+85°C温度范围内的灵敏度和偏置特性。因此, 每个ADIS16137都有其自己独特的补偿公式, 安装后可产生精确的测量结果。对于一些系统, 工厂校准可免除系统级校准, 大大简化操作。

ADIS16137以最高2048 SPS的速率提供数据, 并采用一个均值/抽取滤波器结构, 以优化噪声/带宽的取舍关系。串行外设接口(SPI)和用户寄存器结构允许轻松访问配置控制选项和校准的传感器数据, 适合嵌入式处理器平台。

36 mm x 44 mm x 14 mm封装提供4个孔, 使用M2(或2-56标准尺寸)机械螺丝可轻松实现机械连接; 此外还提供一个标准24引脚、双排、1 mm间距连接器, 支持与印刷电路板(PCB)或电缆系统实现电气连接。它与ADIS16133、ADIS16135和ADIS16136封装兼容且引脚兼容。

功能框图

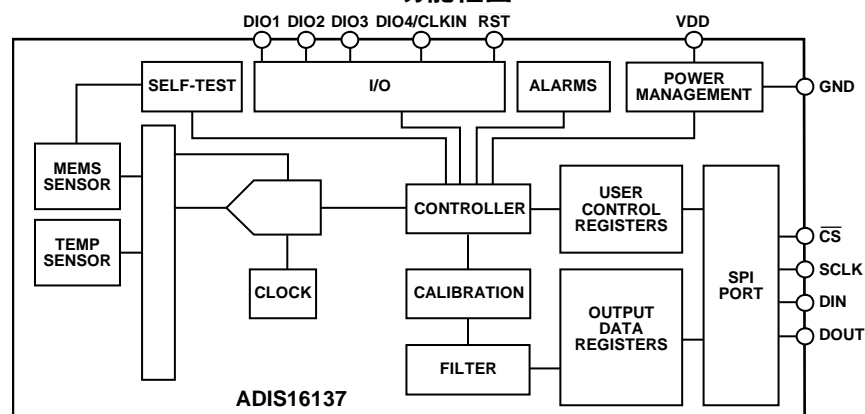


图1.

Rev. A

Document Feedback

Information furnished by Analog Devices is believed to be accurate and reliable. However, no responsibility is assumed by Analog Devices for its use, nor for any infringements of patents or other rights of third parties that may result from its use. Specifications subject to change without notice. No license is granted by implication or otherwise under any patent or patent rights of Analog Devices. Trademarks and registered trademarks are the property of their respective owners.

One Technology Way, P.O. Box 9106, Norwood, MA 02062-9106, U.S.A.
Tel: 781.329.4700 ©2013–2014 Analog Devices, Inc. All rights reserved.
Technical Support www.analog.com

ADI中文版数据手册是英文版数据手册的译文, 敬请谅解翻译中可能存在的语言组织或翻译错误, ADI不对翻译中存在的差异或由此产生的错误负责。如需确认任何词语的准确性, 请参考ADI提供的最新英文版数据手册。

目录

产品特性	1	自动偏置校正(自动调零)	12
应用	1	手动偏置校正	12
概述	1	报警	13
功能框图	1	静态报警的使用	13
修订历史	2	动态报警的使用	13
技术规格	3	报警报告	13
时序规格	4	系统控制	14
绝对最大额定值	5	全局命令	14
ESD警告	5	存储器管理	14
引脚配置和功能描述	6	通用输入/输出	15
典型性能参数	7	自动自测	15
工作原理	8	电源管理	15
读取传感器数据	8	状态	16
输出数据寄存器	9	产品标识	16
器件配置	9	应用信息	17
用户寄存器	10	电源考虑	17
数字处理配置	11	原型接口板	17
内部采样速率	11	安装技巧	18
输入时钟配置	11	封装和订购信息	19
数字滤波	11	外形尺寸	19
均值/抽取滤波器	11	订购指南	19
校准	12		

修订历史

2012年14月—修订版0至修订版A

更改图9	8
------------	---

2013年10月—修订版0：初始版

技术规格

除非另有说明， $T_A = 25^\circ\text{C}$ ， $V_{DD} = 5.0\text{ V}$ ，角速率 = $0^\circ/\text{秒}$ ，动态范围 = $\pm 1000^\circ/\text{秒} \pm 1\text{ g}$ 。

表1.

参数	测试条件/注释	最小值	典型值	最大值	单位
陀螺仪					
动态范围		± 1000			$^\circ/\text{sec}$
灵敏度	GYRO_OUT、GYRO_OUT2(24位)		1/6300		$^\circ/\text{sec}/\text{LSB}$
可重复性 ¹	$-40^\circ\text{C} \leq T_A \leq +85^\circ\text{C}$			± 1	%
灵敏度温度系数	$-40^\circ\text{C} \leq T_A \leq +85^\circ\text{C}$, 1σ		± 40		ppm/ $^\circ\text{C}$
非线性度	最佳拟合直线， $\pm 500^\circ/\text{s}$		± 0.01		% FS
	最佳拟合直线， $\pm 1000^\circ/\text{s}$		± 0.05		% FS
偏置可重复性 ^{1,2}	$-40^\circ\text{C} \leq T_A \leq +85^\circ\text{C}$, 1σ		± 0.15		$^\circ/\text{sec}$
偏置温度系数	$-40^\circ\text{C} \leq T_A \leq +85^\circ\text{C}$, 1σ		± 0.00125		$^\circ/\text{sec}/^\circ\text{C}$
运动中零偏稳定性	25°C		2.8		$^\circ/\text{小时}$
角度随机游动	1σ , 25°C		0.15		$^\circ/\sqrt{\text{小时}}$
线性加速度对偏置的影响	1σ		0.017		$^\circ/\text{sec}/\text{g}$
偏置电压灵敏度	$V_{DD} = 4.75\text{ V}$ 至 5.25 V , 1σ		± 0.08		$^\circ/\text{sec}/\text{V}$
对准误差	轴到框架(封装)		± 1.0		度
输出噪声	无滤波		0.11		$^\circ/\text{sec rms}$
速率噪声密度	$f = 25\text{ Hz}$ ，无滤波		0.00357		$^\circ/\text{sec}/\sqrt{\text{Hz rms}}$
3 dB带宽			400		Hz
传感器谐振频率		15.5	17.5	20	kHz
逻辑输入 ³					
输入高电压 V_{IH}		2.0			V
输入低电压 V_{IL}				0.8	V
逻辑1输入电流, I_{IH}	$V_{IH} = 3.3\text{ V}$		± 0.2	± 1	μA
逻辑0输入电流, I_{IL}	$V_{IL} = 0\text{ V}$				μA
所有引脚(RST除外)			40	60	μA
RST引脚			80		μA
输入电容 C_{IN}			10		pF
数字输出 ³					
输出高电压 V_{OH}	$I_{SOURCE} = 1.6\text{ mA}$	2.4			V
输出低电压 V_{OL}	$I_{SINK} = 1.6\text{ mA}$			0.4	V
闪存					
数据保持 ⁴	耐久性 ⁴	10,000			周期
	$T_j = 85^\circ\text{C}$	20			年
功能时间 ⁵	直到数据可用的时间				
上电启动时间			245		ms
复位恢复时间			128		ms
休眠模式恢复时间			2.5		ms
闪存更新			75		ms
闪存自测			21		ms
传感器自动自测时间			108		ms
采样速率		680°		2048	SPS
内部采样速率精度	SMPL_PRD = 0x000F			± 3	%
输入同步时钟范围	SMPL_PRD = 0x0000	680°		2048	Hz
电源					
电源电压	工作电压范围(VDD)	4.75	5.0	5.25	V
电源电流	SMPL_PRD = 0x000F		120		mA
	休眠模式		1.4		mA

¹ 可重复性规格代表分析性估测，以下列漂移贡献和条件为基础：温度迟滞(-40°C 至 $+85^\circ\text{C}$)、电子漂移(高温工作寿命测试： $+85^\circ\text{C}$ 、500小时)、温度循环产生的漂移(JESD22-A104D，方法N，500次循环， -40°C 至 $+85^\circ\text{C}$)、速率随机游动(10年估测)和宽带噪声。

² 偏置可重复性描述的是多种条件下的长期现象。短期可重复性与运动中偏置稳定性和噪声密度规格相关。

³ 数字I/O信号由内部3.3V电源驱动，输入兼容5V电压。

⁴ JESD22-A117。耐久性在 -40°C 、 $+25^\circ\text{C}$ 、 $+85^\circ\text{C}$ 和 $+125^\circ\text{C}$ 下测定。

⁵ 这些时间不包括热建立和内部滤波器响应时间，它们可能会影响整体精度。

⁶ 同步输入时钟和内部采样时钟在额定最小值以下也能工作，但性能会降低。

ADIS16137

时序规格

除非另有说明, $T_A = 25^\circ\text{C}$, $V_{DD} = 5\text{ V}$ 。

表2.

参数	说明	正常模式			单位
		最小值 ¹	典型值	最大值	
f_{SCLK}	串行时钟	0.01		2.5	MHz
t_{STALL}	数据之间的停转周期, 参见表3	15			μs
t_{READRATE}	读取速率	25			μs
$t_{\overline{\text{CS}}}$	片选至时钟边沿	48.8			ns
t_{DAV}	SCLK边沿之后的DOUT有效时间			25	ns
t_{DSU}	SCLK上升沿之前的DIN建立时间	24.4			ns
t_{DHD}	SCLK上升沿之后的DIN保持时间	48.8			ns
$t_{\text{SCLKR}}, t_{\text{SCLKF}}$	SCLK上升和下降时间, 图中未显示		5	12.5	ns
$t_{\text{DR}}, t_{\text{DF}}$	DOUT上升和下降时间, 图中未显示		5	12.5	ns
t_{SFS}	SCLK边沿之后 $\overline{\text{CS}}$ 高电平时间	0			ns
t_1	输入同步正脉冲宽度	5			μs
t_2	输入同步至数据就绪输出		300		μs
t_3	输入同步周期	488			μs
t_x	输入同步低电平时间	100			μs

¹ 通过设计和特性保证, 但未经生产测试。

时序图

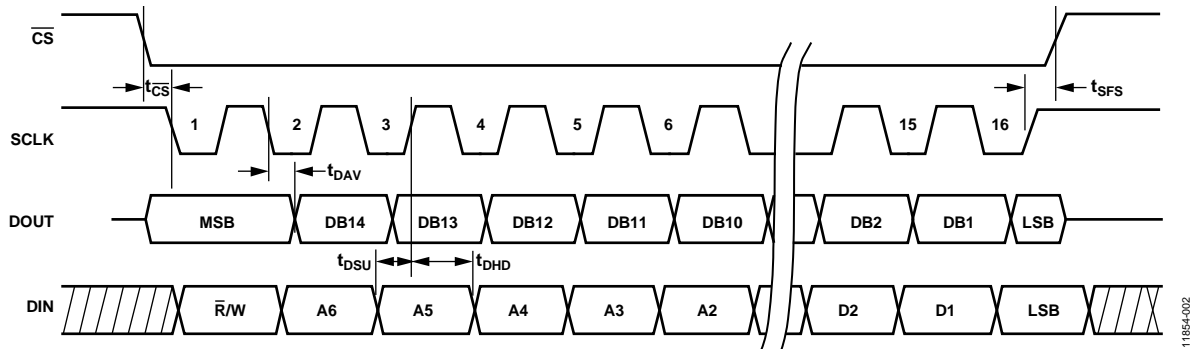


图2. SPI时序和序列

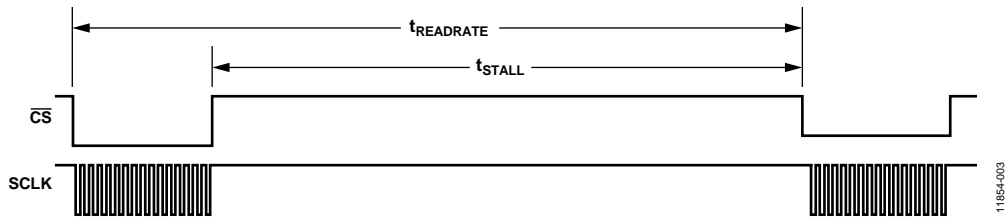


图3. 停转时间和数据速率

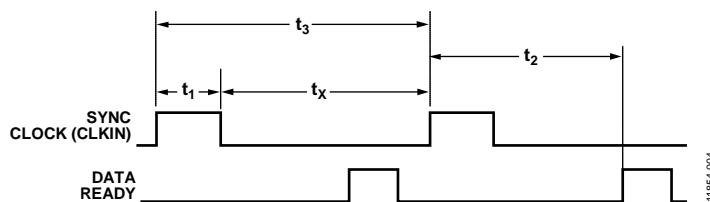


图4. 输入时钟时序图

绝对最大额定值

表3.

参数	额定值
加速度	
任意轴, 无电	2000 g
任意轴, 有电	2000 g
VDD至GND	-0.3 V至+6.0 V
数字输入电压至GND	-0.3 V至+5.3 V
数字输出电压至GND	-0.3 V至VDD + 0.3 V
工作温度范围	-40°C至+105°C
存储温度范围	-65°C至+125°C ^{1,2}

¹ 长时间暴露于额定温度范围(-40°C至+105°C)以外的温度环境会对工厂校准的精度产生不利影响。为获得最高精度, 应将器件存储在-40°C至+105°C的额定工作温度范围内。

² 虽然该器件能够短时间承受150°C的高温, 但长时间暴露于高温下会损害内部机械完整性。

注意, 超出上述绝对最大额定值可能会导致器件永久性损坏。这只是额定最值, 并不能以这些条件或者在任何其他超出本技术规范操作章节中所示规格的条件下, 推断器件能否正常工作。长期在绝对最大额定值条件下工作会影响器件的可靠性。

表4. 封装特性

封装类型	θ_{JA}	θ_{JC}	器件重量
带连接器接口的24引脚模块封装	15.7	1.48	31 g

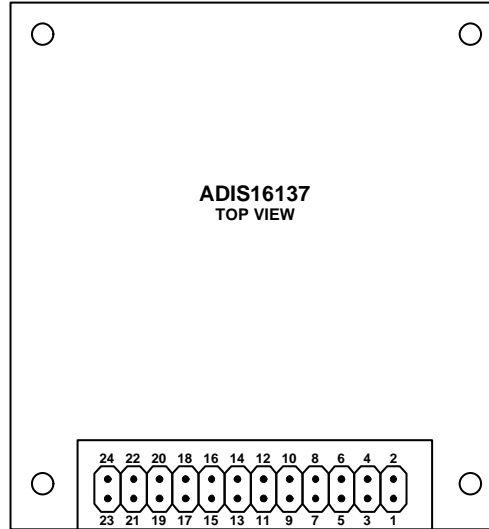
ESD警告

**ESD(静电放电)敏感器件。**

带电器件和电路板可能会在没有察觉的情况下放电。尽管本产品具有专利或专有保护电路, 但在遇到高能量ESD时, 器件可能会损坏。因此, 应当采取适当的ESD防范措施, 以避免器件性能下降或功能丧失。

ADIS16137

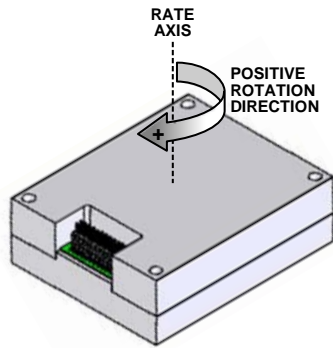
引脚配置和功能描述



NOTES
 1. PINS ARE NOT VISIBLE FROM THIS VIEW. THE PIN ASSIGNMENTS SHOWN REPRESENT THE MATING CONNECTOR ASSIGNMENTS.
 2. USE SAMTEC CLM-112-02 OR EQUIVALENT.

11854-005

图5. 对接连接器的引脚分配



11854-006

图6. 轴方向(底面朝上)

表5. 引脚功能描述

引脚编号	引脚名称	类型 ¹	说明
1	DIO3	I/O	可配置的数字输入/输出。
2	DIO4/CLKIN	I	可配置的数字输入/输出/时钟输入。
3	SCLK	I	SPI串行时钟。
4	DOUT	O	SPI数据输出。时钟在SCLK下降沿输出。
5	DIN	I	SPI数据输入。时钟在SCLK上升沿输入。
6	\overline{CS}	I	SPI片选。
7	DIO1	I/O	可配置的数字输入/输出。
8	\overline{RST}	I	复位。
9	DIO2	I/O	可配置的数字输入/输出。
10, 11, 12	VDD	S	电源。
13, 14, 15	GND	S	电源地。
16 to 24	DNC	无	不连接。请勿连接到这些引脚。

¹ I/O = 输入/输出, I = 输入, O = 输出, S = 电源, N/A = 不可用。

典型性能参数

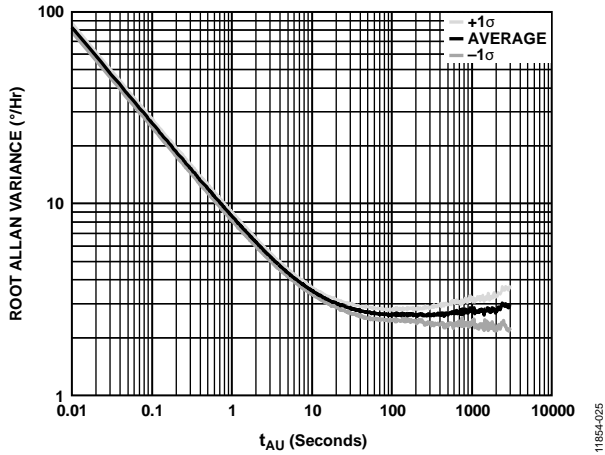


图7. 艾伦方差根(5 V、25°C、2048 SPS)

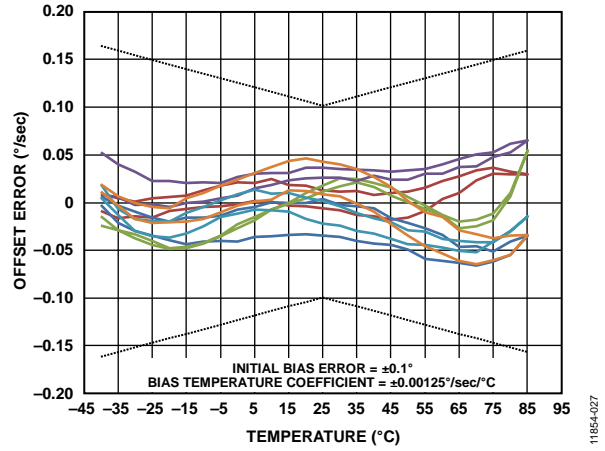


图9. 失调(偏置)误差与温度的关系(-40°C至+85°C至-40°C)

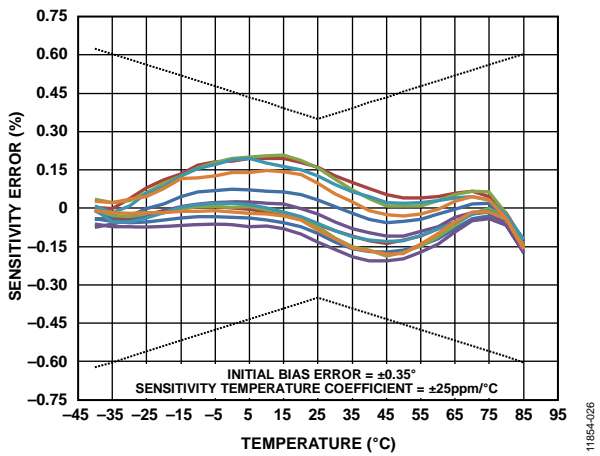


图8. 灵敏度误差与温度的关系(-40°C至+85°C至-40°C)

ADIS16137

工作原理

ADIS16137是一个自治工作系统，无需用户初始化。只要为其提供有效的电源，它就会自行初始化，并开始采样、处理，并将传感器数据加载到输出寄存器。每个采样周期结束后，DIO1脉冲变为高电平。利用SPI接口可以与许多嵌入式处理器平台轻松集成，如图10(电气连接)和表6(处理器引脚名称和功能)所示。

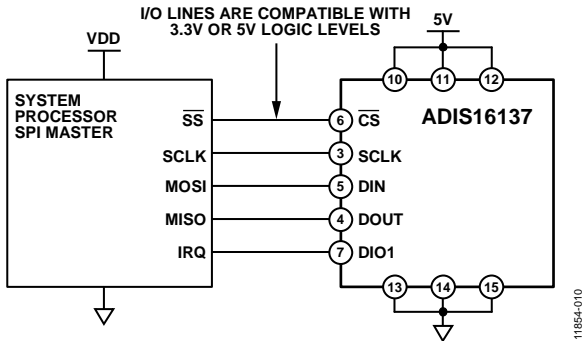


图10. 电气连接图

表6. 通用主机处理器引脚名称及功能

引脚名称	功能
SS	选择从机
SCLK	串行时钟
MOSI	主机输出，从机输入
MISO	主机输入，从机输出
IRQ	中断请求

ADIS16137 SPI接口支持全双工串行通信(同时执行发射和接收)并采用图13中所示的位序。表7提供了常见设置列表，当针对ADIS16137 SPI接口初始化处理器串行端口时需要注意。

表7. 通用主机处理器SPI设置

处理器设置	说明
主机	ADIS16137用作从机
SCLK Rate \leq 2.5 MHz	最大串行时钟速率
SPI模式3	CPOL = 1(极性), CPHA = 1(相位)
MSB优先模式	位序
16位模式	移位寄存器/数据长度

读取传感器数据

单个寄存器读操作需要两个16位SPI周期。在第一个周期中，利用图13所示的位分配功能请求读取一个寄存器的内容；在第二个周期中，寄存器内容通过DOUT输出。图11显示了三个连续的寄存器读操作。本例中，首先是引脚5的DIN = 0x0600请求GYRO_OUT寄存器的内容；然后是DIN = 0x0400请求GYRO_OUT2寄存器的内容；最后是DIN = 0x0200请求TEMP_OUT寄存器的内容。全双工操作支持处理器利用同一16位SPI周期从DOUT读取数据，同时通过DIN引脚请求下一数据集。图12提供了四个SPI信号重复读取GYRO_OUT时的示例。

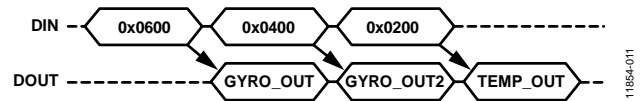


图11. SPI读操作示例

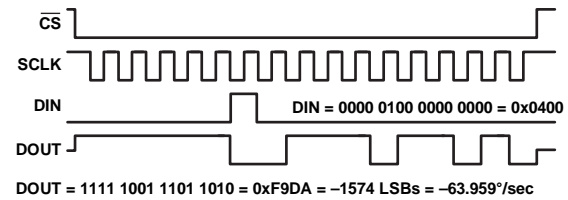
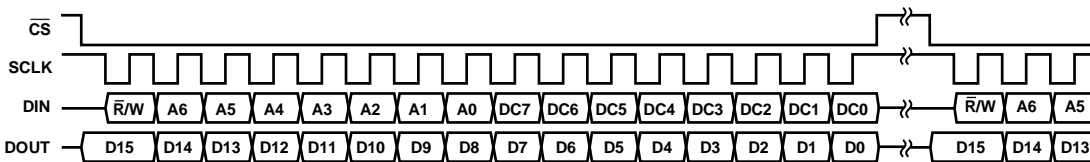


图12. SPI读操作示例，第二个16位序列



NOTES

1. DOUT BITS ARE PRODUCED ONLY WHEN THE PREVIOUS 16-BIT DIN SEQUENCE STARTS WITH $\bar{R}/W = 0$.
2. WHEN CS IS HIGH, DOUT IS IN A THREE-STATE, HIGH IMPEDANCE MODE, WHICH ALLOWS MULTIFUNCTIONAL USE OF THE LINE FOR OTHER DEVICES.

图13. SPI通信位序

输出数据寄存器

表8. 输出数据寄存器格式

寄存器	地址	测量
TEMP_OUT	0x02	内部温度
GYRO_OUT2	0x04	陀螺仪低16位
GYRO_OUT	0x06	陀螺仪高16位

旋转速率(陀螺仪)

GYRO_OUT是陀螺仪输出数据的主寄存器，使用16位二进制补码数据格式。表9提供数字格式，表10举例说明如何将数字数据转换为°/s。

表9. GYRO_OUT位功能描述

位	说明
[15:0]	陀螺仪数据；二进制补码，256°/s/6300 LSB，0°/s = 0x0000

表10. GYRO_OUT(二进制补码格式)

旋转速率(°/s)	十进制	十六进制	二进制
+1000	+24,609	0x6021	0110 0000 0010 0001
+512 ÷ 6300	+2	0x0002	0000 0000 0000 0010
+256 ÷ 6300	+1	0x0001	0000 0000 0000 0001
0	0	0x0000	0000 0000 0000 0000
-256 ÷ 6300	-1	0xFFFF	1111 1111 1111 1111
-512 ÷ 6300	-2	0xFFFE	1111 1111 1111 1110
-1000	-24,609	0x9FDF	1001 1111 1101 1111

GYRO_OUT2寄存器(见表11)使用MSB对齐的格式，捕捉与抽取和FIR滤波器(见图18)有关的位增长。位增长始于MSB(GYRO_OUT2[15])，等于DEC_RATE[4:0](见表18)中的抽取速率设置，随着抽取速率增加，LSB方向的位也随之增长。更多信息参见图14。

表11. GYRO_OUT2位功能描述

位	说明
[15:0]	旋转速率数据；分辨率增强位

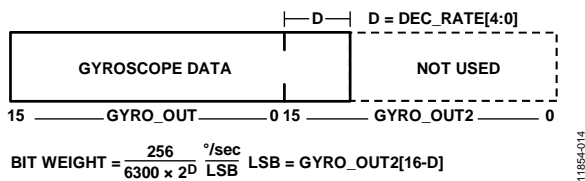


图14. 陀螺仪输出格式，DEC_RATE[4:0] > 0

内部温度

TEMP_OUT寄存器(见表12)提供内部温度测量结果，用于观察环境中的相对温度变化。表13给出了几个将16位二进制补码数值转换为温度单位(°C)的编码示例。

表12. TEMP_OUT位功能描述

位	说明
[15:0]	温度数据；二进制补码，0.010697°C/LSB，0°C = 0x0000

表13. 温度(二进制补码格式)

温度	十进制	十六进制	二进制
+85°C	+7946	0x1F0A	0001 1111 0000 1010
+0.021394°C	+2	0x0002	0000 0000 0000 0010
+0.010697°C	+1	0x0001	0000 0000 0000 0001
0°C	0	0x0000	0000 0000 0000 0000
-0.010697°C	-1	0xFFFF	1111 1111 1111 1111
-0.021394°C	-2	0xFFFE	1111 1111 1111 1110
-40°C	-3739	0xF165	1111 0001 0110 0101

器件配置

表14列出的控制寄存器提供各种用户配置选项。SPI端口使用图13所示的位分配功能来访问这些寄存器，一次一个字节。每个寄存器都有16位，其中位[7:0]代表低位地址，位[15:8]代表高位地址。

图15给出了一个例子，它将0x03写入地址0x22(DEC_RATE[7:0])，使用DIN = 0xA203。本例将采样速率降低8倍(见表18)。

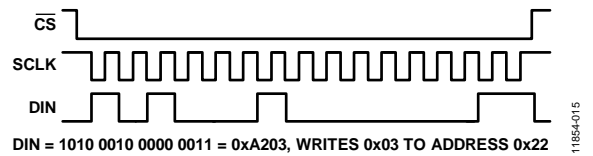


图15. 设置抽取速率为8的SPI序列(DIN = 0xA203)

双存储器结构

将配置数据写入控制寄存器会更新其SRAM内容，SRAM是易失性存储器。优化系统中的各相关控制寄存器设置之后，设置GLOB_CMD[3] = 1(DIN = 0xA808)可将这些设置备份到非易失性闪存。闪存备份过程全程要求有效的电源电平(见表1)。表14所示为用户可访问寄存器存储器映射，其中包括“闪存备份”栏，用于确定非易失性存储器。此栏中的“有”表示相应的寄存器在闪存中有一个镜像位置，正确备份后，寄存器在启动期间或复位之后可以自动恢复其内容。图16是用于管理操作和存储关键用户设置的双存储器结构示意图。

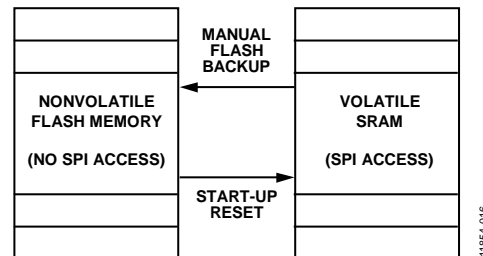


图16. SRAM和闪存图

用户寄存器

表14. 用户寄存器存储器映射

名称	R/W	闪存备份	地址 ¹	默认	寄存器描述	位描述
FLASH_CNT	R	是	0x00	N/A ²	闪存写操作计数	表30
TEMP_OUT	R	否	0x02	N/A ²	输出, 温度(内部)	表12
GYRO_OUT2	R	否	0x04	N/A ²	输出, 陀螺仪, 低16位	表11
GYRO_OUT	R	否	0x06	N/A ²	输出, 陀螺仪, 高16位	表9
GYRO_OFF2	R/W	是	0x08	0x0000	陀螺仪偏置校正, 低16位	表21
GYRO_OFF	R/W	是	0x0A	0x0000	陀螺仪偏置校正, 高16位	表20
保留	N/A ²	N/A ²	0x0C至0x0F	N/A ²	保留	
ALM_MAG1	R/W	是	0x10	0x0000	报警1触发器电平设置	表23
ALM_MAG2	R/W	是	0x12	0x0000	报警2触发器电平设置	表24
ALM_SMPL1	R/W	是	0x14	0x0000	报警1采样周期	表25
ALM_SMPL2	R/W	是	0x16	0x0000	报警2采样周期	表25
ALM_CTRL	R/W	是	0x18	0x0000	报警配置	表26
GPIO_CTRL	R/W	是	0x1A	0x0000	辅助数字输入/输出控制	表32
MSC_CTRL	R/W	是	0x1C	0x0006	数据就绪、自测、校准和其它控制	表31
SMPL_PRD	R/W	是	0x1E	0x000F	内部采样周期(速率)控制	表16
AVG_CNT	R/W	是	0x20	0x0000	数字滤波器控制	表17
DEC_RATE	R/W	是	0x22	0x0000	抽取率设置	表18
SLP_CTRL	W	是	0x24	N/A ²	休眠模式控制	表33
DIAG_STAT	R	否	0x26	0x0000	系统状态/错误标志	表34
GLOB_CMD	W	否	0x28	0x0000	系统命令	表29
保留	N/A ²	N/A ²	0x2A至0x31	N/A ²	保留	
LOT_ID1	R	是	0x32	N/A ²	批次标识码1	表36
LOT_ID2	R	是	0x34	N/A ²	批次标识码2	表36
LOT_ID3	R	是	0x36	N/A ²	批次标识码3	表36
PROD_ID	R	是	0x38	0x3F09	产品标识, 16,137的二进制数	表35
SERIAL_NUM	R	是	0x3A	N/A ²	序列号	表37

¹ 每个寄存器均包含两个字节。上表中的地址列只提供了低字节的地址, 低字节加1可计算出高字节的地址。

² N/A表示不适用。

数字处理配置

图18给出了ADIS16137内部采样和数字滤波器级的功能框图。表15是用于控制采样速率和滤波器的寄存器一览表。

表15. 数字处理寄存器

寄存器名称	地址	说明
SMPL_PRD	0x1E	内部采样周期(速率)控制
AVG_CNT	0x20	数字滤波器控制
DEC_RATE	0x22	抽取率设置

内部采样速率

表16中的SMPL_PRD寄存器用于控制内部采样速率。使用下式计算要写入此寄存器的代码的十进制数：

$$SMPL_PRD = \frac{32,768}{(f_s)} - 1; f_s \leq 2048 \text{ SPS}$$

SMPL_PRD的工厂默认设置将内部采样速率设置为2048 SPS。SMPL_PRD寄存器的最小设置是0x000F，对应的内部采样速率为2048 SPS。注意，最佳性能常常需要最大采样速率。

表16. SMPL_PRD位功能描述

位	描述(默认值 = 0x000F)
[15:0]	时钟设置位；设置图18中的 f_s

输入时钟配置

设置SMPL_PRD = 0x0000(DIN = 0x9F00, 然后DIN = 0x9E00)可禁用内部时钟，并将DIO4/CLKIN用作时钟输入引脚。

数字滤波

AVG_CNT寄存器(见表17)为用户提供对低通滤波器的控制。此滤波器包含两个级联均值滤波器，它们提供Bartlett窗口、FIR滤波器响应(见图17)。例如，设置AVG_CNT [7:0] = 0x04 (DIN = 0xA004)可将每级设为16抽头。当采用默认采样速率2048 SPS时，此值将滤波器-3 dB带宽设置为大约48 Hz。

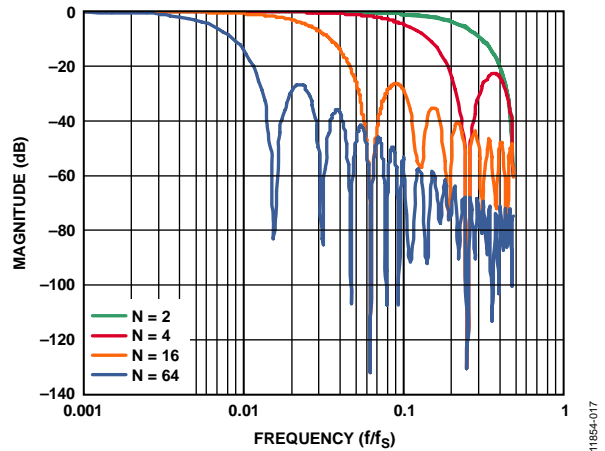


图17. Bartlett窗口FIR滤波器频率响应

表17. AVG_CNT位功能描述

位	描述(默认值 = 0x0000)
[15:3]	无关
[2:0]	二进制；图18中的B变量；最大值 = 110 (6)

均值/抽取滤波器

DEC_RATE寄存器(见表18)允许用户控制最终滤波器级(见图18)，它对输出数据进行均值和抽取计算。对于重视较低采样速率的系统，此滤波器为用户提供了一个在降低采样速率的同时保持最佳偏置稳定性的机会。此滤波器级的-3 dB带宽约为输出数据速率的一半。例如，设置DEC_RATE [7:0] = 0x04 (DIN = 0xA204)可将采样速率降低16倍。使用工厂预设的2048 SPS采样速率时，此抽取设置将输出数据速率降低到128 SPS，传感器带宽降低到大约64 Hz。

表18. DEC_RATE位功能描述

位	描述(默认值 = 0x0000)
[15:5]	无关
[4:0]	二进制；图18中的D变量；最大值 = 10000(二进制) = 16(十进制)

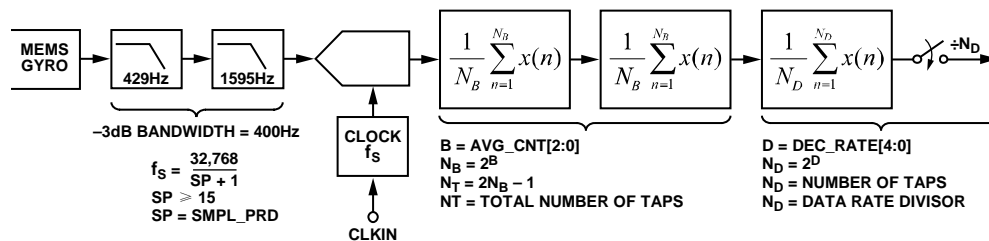


图18. 采样和频率响应功能框图

校准

ADIS16137工厂校准为陀螺仪产生校正公式，然后将这些公式写入闪存。表19所列的用户控制寄存器允许用户在安装后进行优化。图19显示了传感器失调校正寄存器的求和功能。

表19. 用户校准寄存器

寄存器	地址	说明
GYRO_OFF2	0x08	陀螺仪偏置，低16位
GYRO_OFF	0x0A	陀螺仪偏置，高16位
GLOB_CMD	0x28	偏置校正命令

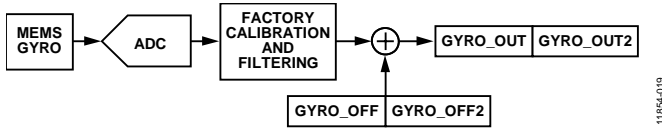


图19. 陀螺仪偏置校准用户控制

工厂校准解决陀螺仪的初始及温度相关的偏置误差，但某些环境条件可能引起MEMS陀螺仪结构的偏置移位，如温度周期变化和封装的机械应力等。对于注重绝对偏置精度的系统，有两个选项可用来优化绝对偏置精度：自动调零和手动校正。

自动偏置校正(自动调零)

设置GLOB_CMD[0] = 1 (DIN = 0xA801)可启动自动偏置校正(ABC)功能，它使用以下内部序列来校准各陀螺仪的偏置误差：

1. 等待完整输出数据周期完成，包括DEC_RATE中的全部均值和抽取时间。
2. 读取陀螺仪的输出寄存器。
3. 将测量结果乘以-1以改变其极性。
4. 将最终值写入失调寄存器。
5. 更新闪存。

艾伦方差曲线(见图7)显示了偏置精度和均值时间的消长关系，DEC_RATE寄存器允许用户控制使用ABC功能时的均值时间。例如，设置DEC_RATE[7:0] = 0x10 (DIN = 0xA210)以将抽取率设置为65,536 (216)，均值时间为32秒(65,536 ÷ 2048 SPS)。然后设置GLOB_CMD[0] = 1 (DIN = 0xA801)，让平台在此时间内保持稳定，陀螺仪则累计偏置数据。

当ABC功能启动时，SPI无效。中断ABC功能的唯一方法是移除电源，或利用RST引脚启动硬件复位。有关GLOB_CMD的更多信息参见表29。

手动偏置校正

GYRO_OFF和GYRO_OFF2寄存器(见表20和表21)针对各传感器的输出提供了偏置调整功能。GYRO_OFF的格式与GYRO_OUT相同(见表10)，GYRO_OFF2的格式与GYRO_OUT2相同(见表11和图14)。

表20. GYRO_OFF位功能描述

位	描述(默认值 = 0x0000)
[15:0]	陀螺仪偏置校正；二进制补码，256°/s/6300 LSB，0°/s = 0x0000

表21. GYRO_OFF2位功能描述

位	描述(默认值 = 0x0000)
[15:0]	陀螺仪偏置校正；分辨率增强位

恢复工厂校准

设置GLOB_CMD[1] = 1 (DIN = 0xA802)即可执行工厂校准恢复功能。此功能会将各用户校准寄存器复位为0x0000，将所有传感器数据复位为0，并自动更新闪存。有关GLOB_CMD的更多信息参见表29。

报警

报警功能可监控两个独立的条件。表22列出了用于配置和控制输入以实现报警功能的寄存器。

表22. 报警配置寄存器

寄存器	地址	说明
ALM_MAG1	0x10	报警1触发器电平设置
ALM_MAG2	0x12	报警2触发器电平设置
ALM_SMPL1	0x14	报警1采样周期
ALM_SMPL2	0x16	报警2采样周期
ALM_CTRL	0x18	报警配置

ALM_CTRL寄存器(见表26)提供数据源选择(位[15:8])、各报警的静态/动态设置(位[7:6])、触发极性(位[5:4])、数据源滤波(位3)和报警指示器信号(位[2:0])。

静态报警的使用

静态报警设置将数据源选择(ALM_CTRL[15:8])与表23和表24所列ALM_MAGx寄存器中的值进行比较。这些寄存器的数据格式与ALM_CTRL[15:8]的数据选择格式相同。ALM_CTRL[5:4]提供极性设置。静态报警配置示例参见表27。

表23. ALM_MAG1位功能描述

位	描述(默认值 = 0x0000)
[15:0]	阈值设置; 与ALM_CTRL[11:8]选择的格式一致

表24. ALM_MAG2位功能描述

位	描述(默认值 = 0x0000)
[15:0]	阈值设置; 与ALM_CTRL[15:12]选择的格式一致

动态报警的使用

动态报警设置监控数据选择以进行变化率比较。变化率表示为ALM_MAGx寄存器的幅值除以ALM_SMPLx寄存器的采样数所代表的时间(见表25)。动态报警配置示例参见表27。

表25. ALM_SMPL1和ALM_SMPL2位功能描述

位	描述(默认值 = 0x0000)
[15:8]	不用
[7:0]	二进制, 采样数(0x00和0x01均等于1)

报警报告

DIAG_STAT[9:8]提供的错误标志指示报警状况(见表34)。ALM_CTRL[2:0]提供硬件指示控制, 并决定使用DIO1还是DIO2。

表26. ALM_CTRL位功能描述

位	描述(默认值 = 0x0000)
[15:12]	报警2源选择 0000 = 禁用 0001 = GYRO_OUT(不包括GYRO_OUT2) 0010 = TEMP_OUT 0011 = DIAG_STAT
[11:8]	报警1源选择(同报警2)
7	报警2的变化率使能(1 = 变化率, 0 = 静态电平)
6	报警1的变化率使能(1 = 变化率, 0 = 静态电平)
5	报警2的比较极性(1表示大于ALM_MAG2, 0表示小于ALM_MAG2)
4	报警1的比较极性(1表示大于ALM_MAG1, 0表示小于ALM_MAG1)
3	比较数据滤波器设置 ¹ (1 = Bartlett滤波, 0 = 无滤波)
2	报警输出使能(1 = 使能, 0 = 禁用)
1	报警输出极性(1 = 高电平有效, 0 = 低电平有效)
0	报警输出线路选择(1 = DIO2, 0 = DIO1)

¹ 滤波仅适用于GYRO_OUT。

报警示例

表27给出了一个示例: 当经过滤波的GYRO_OUT数据降至50°/s以下时, 报警1触发; 当经过滤波的GYRO_OUT数据在49.8 ms时间内的变化率超过50°/s或改变大约1004°/s时, 报警2触发²。滤波设置有助于减少噪声引起的误触发, 并优化触发点的精度。对于2048 SPS的内部采样速率, 102样本的ALM_SMPL2设置提供49.8 ms的比较周期。无需设置ALM_SMPL1, 因为本例中的报警1是静态报警。

图27. 报警配置示例1

DIN	说明
0x9911, 0x98AF	ALM_CTRL = 0x11AF 报警2: 动态; Δ GYRO_OUT (Δ time, ALM_SMPL2) > ALM_MAG2 报警1: 静态; GYRO_OUT < ALM_MAG1; 使用经过滤波的数据源进行比较; DIO2输出指示, 正极性
0x9304, 0x92CE	ALM_MAG2 = 0x04CE, 50°/s
0x9104, 0x90CE	ALM_MAG1 = 0x04CE, 50°/s
0x9666	ALM_SMPL2[7:0] = 0x66, 102样本

系统控制

表28列出了与多个系统级控制相关的寄存器，用于管理系统运作。

表28. 系统工具寄存器

寄存器名称	地址	说明
GPIO_CTRL	0x1A	通用I/O控制
MSC_CTRL	0x1C	数据就绪、自测、校准和其它控制
SLP_CTRL	0x24	休眠模式控制
DIAG_STAT	0x26	系统状态/错误标志
GLOB_CMD	0x28	系统命令
LOT_ID1	0x32	批次标识码1
LOT_ID2	0x34	批次标识码2
LOT_ID3	0x36	批次标识码3
PROD_ID	0x38	产品标识
SERIAL_NUM	0x3A	序列号

全局命令

GLOB_CMD寄存器(见表29)为多个操作提供触发位。将1写入GLOB_CMD中的某一位会启动相应的功能。功能执行完毕后，该位恢复为0。

软件复位

设置GLOB_CMD[7] = 1 (DIN = 0xA880)可复位操作，进而删除所有数据，从闪存恢复所有寄存器初始化设置，并启动数据采集。该功能提供一个替代RST线(见表5的引脚8)的固件。

表29. GLOB_CMD位功能描述

位	描述(默认值 = 0x0000)
[15:8]	不用
7	软件复位
[6:4]	不用
3	闪存更新
2	不用
1	工厂校准恢复
0	自动偏置校正

存储器管理

闪存的数据保持期限取决于温度，如图20所示。FLASH_CNT寄存器(见表30)提供一个16位计数器，帮助记录对非易失性闪存的写操作周期数，有助于用户管理耐久性。只要以下任一位设为1，闪存就会更新：GLOB_CMD[3]、GLOB_CMD[1]和GLOB_CMD[0]。

表30. FLASH_CNT位功能描述

位	说明
[15:0]	二进制计数；闪存更新次数

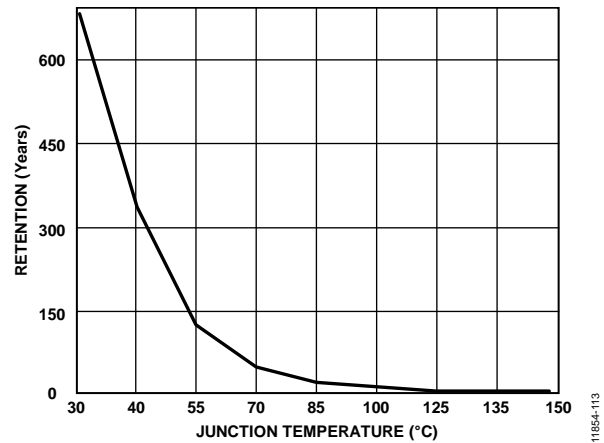


图20. 闪存保持期限

检验和测试

设置MSC_CTRL[11] = 1 (DIN = 0x9D08)可对内部程序存储器进行校验和验证。此功能会对内部程序存储器求和，并将结果与相同位置的原始求和值(来自工厂校准)进行比较。检查DIAG_STAT寄存器(见表34)中的结果。如果和与正确的值一致，则DIAG_STAT[6] = 0，否则等于1。在完成此功能所需的全部处理时间内，务必确保电源在规定范围以内(见表1)。

通用输入/输出

四条通用I/O线(DIO1、DIO2、DIO3和DIO4)提供多种有用的功能。MSC_CTRL[2:0]位(见表31)控制数据就绪配置,对DIO1或DIO2(但非二者)的设置具有最高优先级。ALM_CTRL[2:0]控制位(见表26)控制报警指示配置,对DIO1或DIO2具有第二高的优先级。当DIO1和DIO2不是用作数据就绪或报警指示信号时,GPIO_CTRL寄存器(见表32)与DIO3和DIO4线一起提供相关的控制和数据位。

表31. MSC_CTRL位功能描述

位	描述(默认值 = 0x0006)
[15:12]	不用
10	存储器测试;完成后清零(1 = 使能, 0 = 禁用)
	自动自测;完成后清零(1 = 使能, 0 = 禁用)
[9:8]	不用,这两位始终设为0。
7	禁用传感器补偿(1 = 禁用补偿, 0 = 使能补偿)
[6:3]	不用
2	数据就绪使能(1 = 使能, 0 = 禁用)
1	数据就绪极性(1 = 高电平有效, 0 = 低电平有效)
0	数据就绪线路选择(1 = DIO2, 0 = DIO1)

表32. GPIO_CTRL位功能描述

位	描述(默认值 = 0x0000)
[15:12]	无关
11	通用I/O线4 (DIO4)数据电平
10	通用I/O线3 (DIO3)数据电平
9	通用I/O线2 (DIO2)数据电平
8	通用I/O线1 (DIO1)数据电平
[7:4]	无关
3	通用I/O线2 (DIO2)方向控制(1 = 输出, 0 = 输入)
2	通用I/O线1 (DIO1)方向控制(1 = 输出, 0 = 输入)
1	通用I/O线2 (DIO2)方向控制(1 = 输出, 0 = 输入)
0	通用I/O线1 (DIO1)方向控制(1 = 输出, 0 = 输入)

数据就绪输入/输出指示

MSC_CTRL[2:0]的工厂默认设置是110,将DIO1配置为正数据就绪指示信号。此功能的常用选项是MSC_CTRL[2:0] = 100 (DIN = 0x9C04),对于仅提供负触发中断引脚的处理器,它将数据就绪更改为负极性。在所有条件下,脉冲宽度范围为100 μ s至200 μ s。

输入/输出配置示例

例如,设置GPIO_CTRL[7:0] = 0x02 (DIN = 0x9A02)时,DIO1用作输入,DIO2用作输出。然后,设置GPIO_CTRL[15:8] = 0x02 (DIN = 0x9B02),将DIO2设置为高输出状态。通过读取GPIO_CTRL[8] (DIN = 0x1B00)来监控DIO1。

自动自测

MSC_CTRL位(见表31)提供自动自测功能,帮助验证MEMS结构的机械完整性以及信号处理电路的基本功能。使能时,自测功能将一个静电力施加于MEMS结构使它移动,以模拟其对实际旋转的响应。设置MSC_CTRL[10] = 1 (DIN = 0x9D04)以运行自动自测程序,该程序通过DIAG_STAT[5]报告通过/失败结果。程序完成后,MSC_CTRL[10]复位至0。

电源管理

SLP_CTRL寄存器(见表33)针对系统级管理提供两种不同的休眠模式:正常和定时。设置SLP_CTRL[7:0] = 0xFF (DIN = 0xA4FF)将启动正常休眠模式。要将器件从休眠模式唤醒,请使用下列选项之一来恢复正常工作: \overline{CS} 从高电平变为低电平;发送脉冲使RST变为低电平,然后再变为高电平;或者周期供电。使用SLP_CTRL[7:0]可使器件在规定周期内处于休眠模式。例如,SLP_CTRL[7:0] = 0x64 (DIN = 0xA464)将使ADIS16137休眠50秒。

表33. SLP_CTRL位功能描述

位	说明
[15:8]	不用
[7:0]	0xFF: 正常休眠模式 0x00至0xFE: 可编程休眠时间位; 0.5秒/LSB

ADIS16137

状态

DIAG_STAT寄存器(见表34)提供多个功能的错误标志位。每个标志使用1表示错误状态,使用0表示正常状态。读取此寄存器即可了解各标志的状态,并将所有位复位为0以监控未来的操作。如果错误条件仍然存在,错误标志位将在下一个采样周期结束时恢复为1。DIAG_STAT[3]中的SPI通信错误标志表示SPI序列中的SCLK数不是16 SCLK的倍数。

表34. DIAG_STAT位功能描述

位	描述(默认值 = 0x0000)
[15:10]	不用
9	报警2状态(1 = 有效, 0 = 无效)
8	报警1状态(1 = 有效, 0 = 无效)
7	不用
6	闪存测试, 校验和标志位(1 = 失败, 0 = 通过)
5	自测诊断错误标志位(1 = 失败, 0 = 通过)
4	传感器超范围(1 = 超范围, 0 = 正常)
3	SPI通信故障(1 = 失败, 0 = 通过)
2	闪存更新故障(1 = 失败, 0 = 通过)
[1:0]	不用

产品标识

PROD_ID寄存器(见表35)包含16,137的十六进制等效值0x3F09。LOT_ID1、LOT_ID2和LOT_ID3寄存器(见表36)提供制造批次信息。SERIAL_NUM寄存器(见表37)包含一个二进制数,代表器件标签上的序列号,与批次相关。

表35. PROD_ID位功能描述

位	描述(默认值 = 0x3F09)
[15:0]	产品标识 = 0x3F09 (16,137)

表36. LOT_ID1、LOT_ID2、LOT_ID3位功能描述

位	说明
[15:0]	批次标识, 二进制码

表37. SERIAL_NUM位功能描述

位	说明
[15:14]	不用
[13:0]	序列号, 1至9999 (0x270F)

应用信息

电源考虑

ADIS16137的VDD和GND引脚上有12 μF的电容。此电容为具有快速上升时间的电源提供低输入阻抗。内部稳压器等待有效输入电源电压，然后开始启动程序，在约1.5 ms时间内持续消耗较大的电流(约400 mA)。该瞬态电流出现在VDD达到有效电平后大约125 ms。稳压电路还提供恒定功率负载，由此产生的负载具有负动态电阻。图21显示了设计电源反馈环路时，需要考虑此类负载的系统的电源电流与电压的关系曲线。

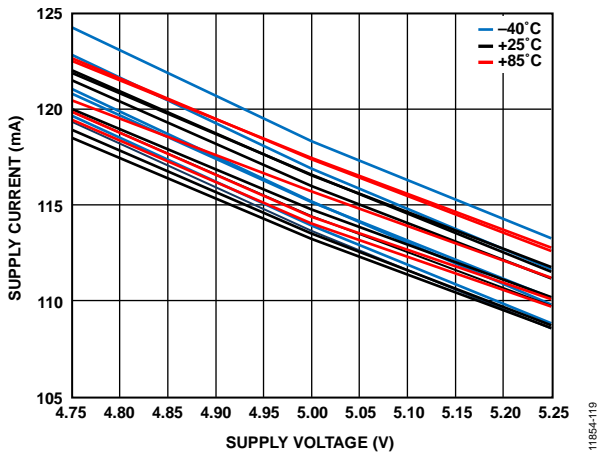


图21. 电源电流与电源电压的关系

原型接口板

ADIS16IMU1/PCBZ(另售)为ADIS16137BMLZ提供分线板功能。此接口PCB提供比ADIS16137BMLZ大的连接器，更容易与兼容SPI的处理器板相连接。它还提供四个M2螺孔用于将ADIS16137BMLZ安装到分线板，以及四个孔(机械螺丝尺寸M2.5或#4)用于将分线板安装到坚固结构上。J1是双排2 mm(间距)连接器，适用于1 mm扁平电缆系统。

图22为接口板的俯视图。以丝印图为方位指南，将ADIS16137BMLZ安装到此板上。图23提供与ADIS16137BMLZ引脚功能(如表5所列)一致的J1引脚分配。ADIS16137正常工作不需要外部电容，因此接口PCB不使用C1和C2焊盘。

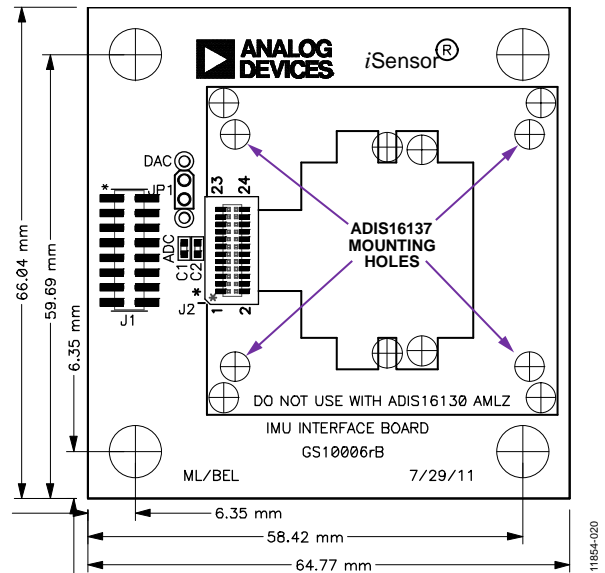


图22. ADIS16IMU1/PCBZ的物理图

J1			
RST	1	2	SCLK
CS	3	4	DOUT
DNC	5	6	DIN
GND	7	8	GND
GND	9	10	VDD
VDD	11	12	VDD
DIO1	13	14	DIO2
DIO3	15	16	DIO4/CLKIN

图23. J1引脚分配

ADIS16137

安装技巧

图24和图25提供用于ADIS16IMU1/PCBZ的机械设计信息。采用下向安装方法时，应参考这些图，对接连接器和ADIS16137BMLZ位于同一表面上。设计上向系统时，应使用图24所示的安装孔来指导舱壁安装系统的设计，并使用图25来指导柔性电路或其它连接器系统的对接连接器接口的开发。图25中的对接连接器模式假设使用Samtec CLM-112-02系列连接器。

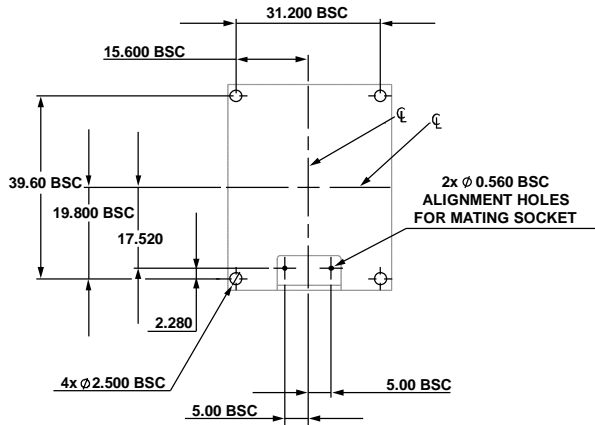


图24. 建议安装孔位置(下向)

11B54-022

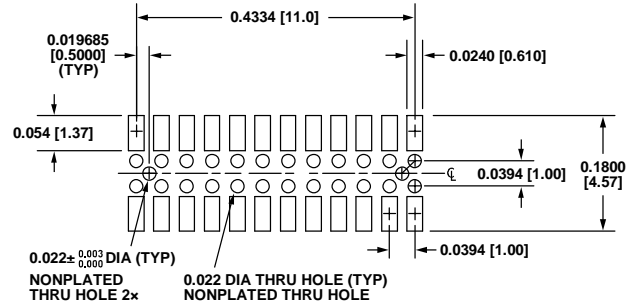


图25. 对接连接器的建议布局和机械设计

11B54-023

封装和订购信息

外形尺寸

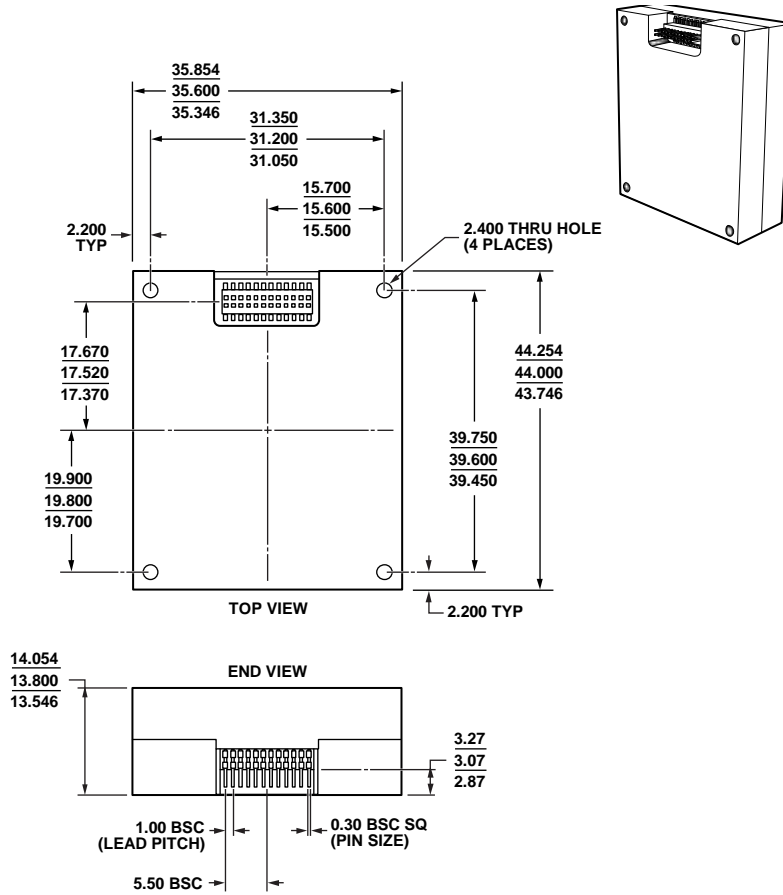


图26. 带连接器接口的24引脚模块封装
(ML-24-3)
图示尺寸单位: mm

010508-A

订购指南

型号 ¹	温度范围	封装描述	封装选项
ADIS16137BMLZ	-40°C至+105°C	带连接器接口的24引脚模块封装	ML-24-3

¹ Z = 符合RoHS标准的器件。

注释