

安装手册

REMOTUS MC 100

FSK 12



修订史

版本	日期	原因
A0	2012-01-27	第一版
A1	2012-02-17	微变动
A2	2012-03-19	新增发射器 MC100 和启动发射器
A3	2012-09-10	电池和倾斜参数有更新
A4	2012-09-17	倾斜测试有更新
B0	2013-06-20	手册内新增排针，阐述和清洁说明

目录

1	简介	4
2	注意事项	4
3	惯例说明	4
4	关于安装和维护工作的警告说明	4
5	发射器MC100	5
5.1	规格	5
5.2	启动发射器	5
6	发射器上的指示器	6
6.1	状态指示器	6
6.2	显示屏 (如有应用)	6
7	发射器充电	6
8	发射器的配置	7
8.1	关机时间	7
9	CIM 卡	8
9.1	安装 CIM 卡	8
10	功能检测	9
10.1	接收测试建议	9
11	定期维护	10
11.1	日常维护	10
11.2	周维护	10
11.3	年维护	10
12	故障诊断	11

1 简介

奥凯斯通的Remotus是应用于严格安全性工业和移动领域的无线遥控产品系列。Remotus Mercury系列是应用于工业遥控领域的定制产品系列。

本手册仅包括Remotus无线遥控系统的安装。这里提到的Remotus不包括一个完整的无线遥控系统：它仅包括由操作员通过发射器上的开关和摇杆来控制的一套输出。输出控制设备(例如，机器的运行和刹车)的方式取决于具体的安装情形且不在Remotus系统的范围内。

系统集成商或机械制造商的职责是将Remotus无线遥控器安全地整合至完整的系统或机器内。系统的集成工作必须由专业人士来操作，使用合适的系统或机器标准来进行必要的安全调查和分析。

需要注意的是接收自受控设备的信息并非由Remotus接收器来处理，仅供参考信息用。

综上所述，Remotus的安全性主要包括继电器输出状态，而不包括由继电器控制的设备。

Remotus和受控设备之间有一个专门的接口，该接口不属于Remotus系统的一部分，因此也不包括在安装手册里。

Remotus认证仅指Remotus系统而不是指完整的系统。

整个无线遥控系统必须由根据适用的标准进行检测和认证。检测和认证不在Åkerströms Björbos的责任范围内。

如果设备要永久的固定在车辆上，需要在接收器通电后，使用技术手段将车辆固定(参见委员会第 2004/104/EC条指令)。

2 注意事项

为确保操作的可靠与安全性，在安装Åkerströms Remotus系统时必须参见本手册。

3 惯例说明

在本手册里，所有的重要信息均由下列符号和惯例来突出强调：



= 该符号强调很重要的信息。

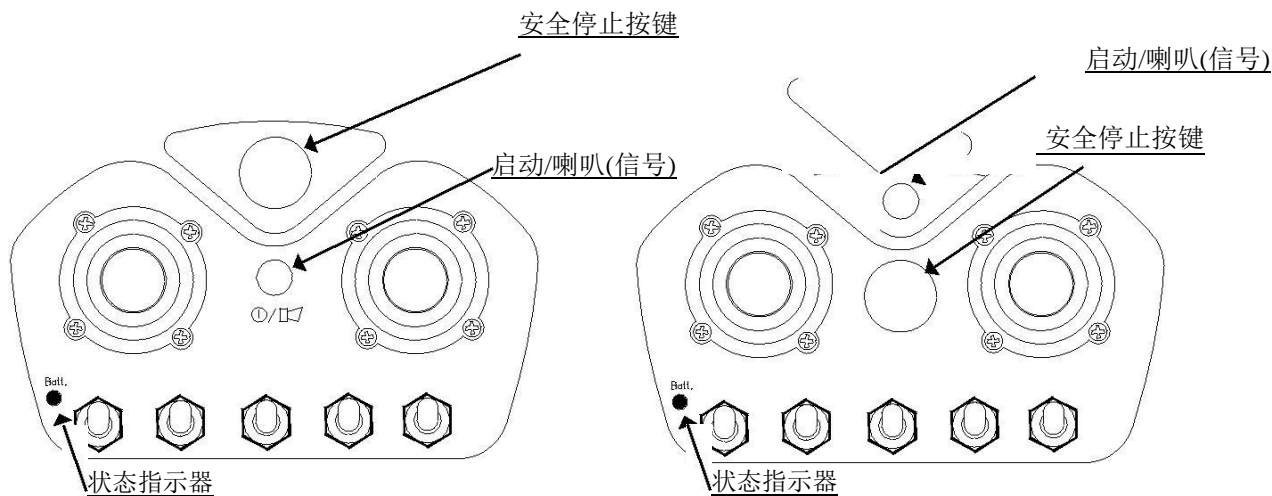
Abcd = 重要文本

4 有关安装及维护工作的警告说明

为确保操作的安全性和可靠性，在安装和启动无线遥控系统之前必须阅读了解本手册的内容。

安装及维护工作必须由培训合格的人士根据国家相关规章制度来完成。只有正确的安装才能满足使用过程中必需的安全等级。

5 发射器 MC100



不带显示屏的Remotus MC100样例

带显示屏的Remotus MC100样例

5.1 规格

工作频率:	参见型号标签
频道间隔:	25 kHz
输出功率:	参见型号标签
功能敏度:	优于 -107 dBm BER 10 ⁻⁴
波特率:	4800 b/s
调制方式:	FSK
无线电满足标准:	R&TTE Directive 99/5EC
倾斜传感器:	可选用，默认禁用
工作温度:	-25 °C – +55 °C
存储温度:	-40 °C – +85 °C
电池工作温度:	-25 °C – +55 °C
电池存储温度:	-20 °C – +35 °C
电池充电温度:	+10 °C – +40 °C
尺寸:	230 x 155 x 135 mm
重量:	1,2 kg

5.2 启动发射器

启动发射器时必须遵循下列步骤:

1. 务必确保摇杆未被按压或移动
2. 旋开安全停止开关
3. 状态指示灯慢慢闪烁绿光
4. 按下启动/喇叭(信号)按键来激活接收器上的主接触器。

设备即处于工作模式。

6 发射器上的指示器

6.1 状态指示器

在启动或运行时，如果发射器在自我检测过程中检测到故障，状态指示灯（见章节5）会连续亮红灯，之后发射器会自动关机。如果某个摇杆在启动时出现故障，状态指示灯会连续亮黄灯。

指示灯	说明
闪烁绿光	工作正常
闪烁黄光	电池电压低，需立即给电池充电
连续黄光	电池电量耗尽，需立即给电池充电
连续红光	硬件故障，需联系作业管理处

6.2 显示屏 (如使用)

显示屏可显示发射器的具体操作信息供客户参考。在启动时，显示屏显示“REMOTUS”。

如果显示屏未连接，显示屏显示“COM ERR”。

7 发射器充电


充电指示说明可参见充电器说明书。

8 发射器配置

8.1 关机时间

发射器闲置一段时间后会自动关机。要调节关机时间，采用下列步骤：

1. 拧开发射器底部的螺丝，小心地拔起发射器底部。拔掉电池连接器并将整个底盖小心拔掉。
2. 调节关机时间 (时间设置参见表1，开关位置参见图1)。
3. 装上后盖，要确保 (1)整个后盖在上部的凹槽里(2) 电池线缆没有夹在上盖和底盖之间。
4. 拧紧螺丝 (1 Nm).

 使用发射器之前要进行功能测试(参见章节10)

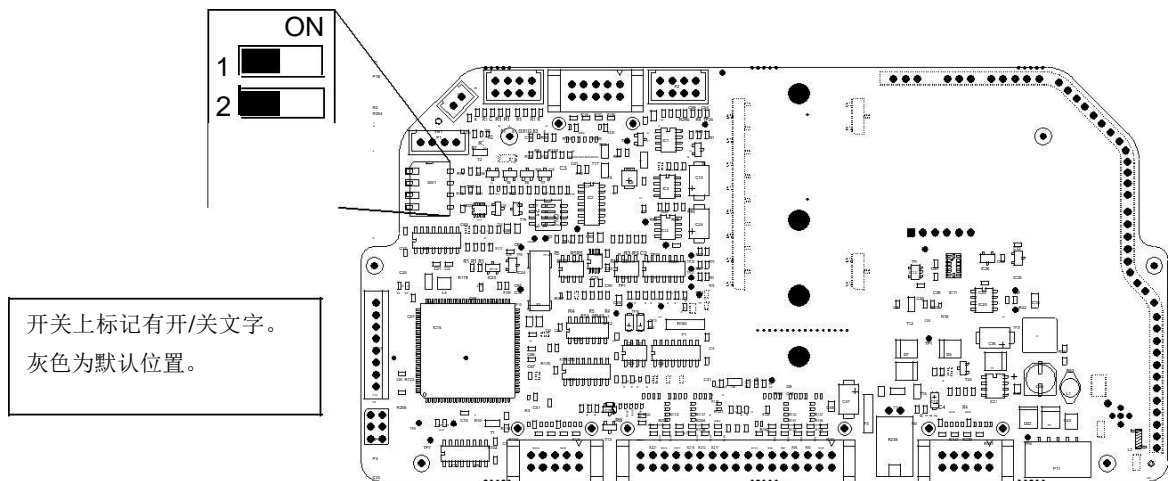


图 1. 关机时间调节的变光开关SW1 (注仅开关1 和 2)

变光开关 SW 1		
开关 1	开关 2	延迟时间
关	关	2 (默认)
开	关	5
关	开	15
开	开	永不关机

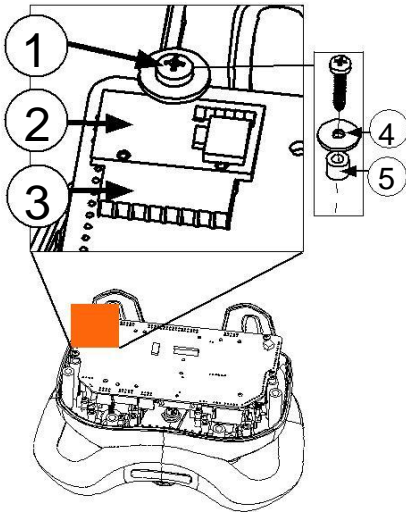
表1. 变光开关SW1关机时间设置

9 CIM 卡

CIM卡用来存储配置信息。用户可拔掉某个系统的CIM-模块并将其安装在带相同系统程序的备用发射器内，该发射器可同样工作。更换工作必须在干净，干燥且静电安全的环境中进行。

!! 为避免人员伤亡或财产损失，只有在发射器的电池拔掉后才可进行CIM卡更换工作。

9.1 安装CIM卡



1. 拔掉电池。
2. 拧开发射器底部的螺丝，小心的拔起发射器底盖。拔掉电池连接器并小心地将整个发射器底盖移开。拧开固定CIM卡1的螺丝2。
3. 首先考虑安装原始CIM卡，否则装上更换的CIM卡。
4. 拧紧螺丝，包括尼龙间隔和垫圈，扭矩为1 Nm。
5. 重新装上后盖 (1) 后盖整个要在上部的凹槽里，检查橡胶密封胶圈的位置 (2) 电池线缆不可夹在前盖与后盖之间。拧紧螺丝，扭矩为1 Nm。
6. 插入电池。发射器即处于准备工作状态。

10 功能检测

在进行下列检测任务之前，务必避免受控设备出现意外移动而存在安全隐患。

通过检测所有功能来检测发射器是否由接收器控制，要注意检测受控设备上的输出继电器和相应的

输入是否被激活。

遵守当地的设备安全条例并根据操作手册上的指示说明来启动设备。

检测下列功能：

- 所有的机构动作是否正常工作？
- 其他功能是否工作正常？
- 发射器上的停止开关是否工作正常？
- 检测停止开关需拔掉发射器上的电池。
- 是否可通过常规控件来控制设备？如果可一次通过多个控件来控制设备，表明系统安装错误。
- 无线/控制板之间必须由一个转换开关来避免两处同时进行控制。
 - 检测所有的安全急停限位开关是否正常工作。

以上测试列表仅供参考用，系统集成商可根据具体安装来进行扩展和相应的风险分析。

10.1 接收测试建议

输出的设置方法取决于具体的安装，且不包括在本手册里。该安装手册不包含设备功能性测试的描写。

然而在进行接收测试时，仍需考虑下列一般测试建议：

- 每个停止输出（如使用）的等价信号和非等价信号之间的是否错配的测试
- 发射器启动后机构动作是否立即被激活的测试
- 按下停止开关是否停止动作的测试
- 发射器上发送的指令是否在受控设备上有预期应答的测试

11 定期维护

为确保设备的实用性和操作的安全性，有必要对系统进行定期维护。

11.1 日常维护

在使用发射器之前，检测下列物件是否存在故障或损坏：

- 外观检测操作杆周围的橡胶密封圈
- 开关或控件是否出现损坏/损坏
- 外观检测发射器外壳是否裂痕或凹痕
- 外观检测承载装置
- 检测电池锁是否正常工作
- 检测手动停止开关是否完好无损且便于移动

测试下列功能：

- 测试发射器的LED信号功能在通电时短时间闪烁
- 如果启用了“倾斜功能”，测试发射器的“倾斜功能”，将发射器倾斜超过极限倾角。

如存在任何损坏或故障，需联系相关的技术服务人员。

11.2 周维护

- 清洁电池触点以及发射器和充电器上的触点
- 清洁发射器的控制面板并检查上面的印字是否清晰可读

11.3 年维护

为确保设备的实用性和操作的安全性，有必要对每年对系统进行维护。只有经奥凯斯通培训且合格的人员才可进行定期的维护工作。

维护工作可分为一年一次检修和每四年一次检修。

外观检测配件	一年一次
开关密封护套的更换	一年一次
摇杆棘爪簧的更换	每四年一次
摇杆波纹护套的更换	一年一次
停止开关的更换	一年一次或使用7600次后即可更换

遥控装置出现故障后，不可继续使用。因为即使一个很小的故障也可能导致故障范围的扩大。

12 故障诊断

务必确保将充电后的电池插入到发射器里。检测发射器正面的状态指示灯，其指示信息如下：

慢慢闪烁绿光	表明发射器处于正常工作状态
快速闪烁黄光	表明电池需充电
稳定黄灯且发射器在30秒内关机	表明电池电量耗尽且发射器会在30秒内自动关机
启动时稳定黄灯	表明某个按键或摇杆被激活或出现故障
稳定红灯	表明发射器上的故障已被检测到，且发射器会自动关机

(注：以上内容为阅读方便而整理出来的翻译件，如有问题，请以英文原文为准。)



Åkerströms Björbo AB

Box 7, SE-780 45 Gagnef, Sweden

street Björbovägen 143

SE-785 45 Björbo, Sweden

Phone +46 241 250 00 Fax

+46 241 232 99

E-mail sales@akerstroms.com

www.akerstroms.com

© Åkerströms Björbo AB, 2013