

# FT702LT

使用超声波、  
重型强力的  
风传感器

风速风向  
一网打尽



# FT702LT 系列产品

# 久经考验

## 高效性

FT702LT超声波风速仪是FT Technologies公司逾十年对艰苦环境下耐用风传感器的设计经验的结晶。由于超声波风速仪可在传统风传感器无法适应的恶劣环境下持续正常运转，因此用户通常会获得超过99.9%的数据获取率。

产品的高效是通过在设计过程中所进行的高加速生命周期测试(HALT)和涵盖面广的独立测试程序，以及坚固的无可移动零部件的固态设计来共同实现的。这款传感器或许是全球范围内接受测试种类最多的风传感器。该产品通过了28项独立测试，包括防沙、防尘、防冰冻、防震动、抗摔、抗腐蚀、防冰雹和防雷击等。

FT702LT产品使用了公司的Acu-Res(声共振)专利技术，可在长达若干年的时间内始终保持稳定的测量状态。公司旗下所有的风传感器产品在发货之前100%经过风洞测试，以确保传感器可为客户提供长期可靠的服务。

## 强大的除冰能力

FT702LT 配备了一个高效恒温控制“整体”加热系统。传感器可根据用户的设定，将自身温度维持在0°C至55°C范围内的任意温度。三台由软件控制的加热器可智能化地将热量均匀分布至整个传感器。

在标准模式下，这些加热器的最大功率为99W。在极端气候环境中，电流的限值可在0.1至6安培之间调整(在电源供应和电缆连接允许的情况下)。还可将加热器关闭，这样电流就可降至25mA。

## 经验证的防雷击特性

风传感器有可能暴露在由静电放电和闪电雷击等引起的较高的电子干扰环境中。基于声波技术的FT702LT产品集成了坚固的保护回路，以保护产品不受这些情况的影响。该系列传感器甚至可以在超过4kA 8/20  $\mu$ s的雷电感应浪涌的环境中保持完好无损。

## 灵活的安装方式

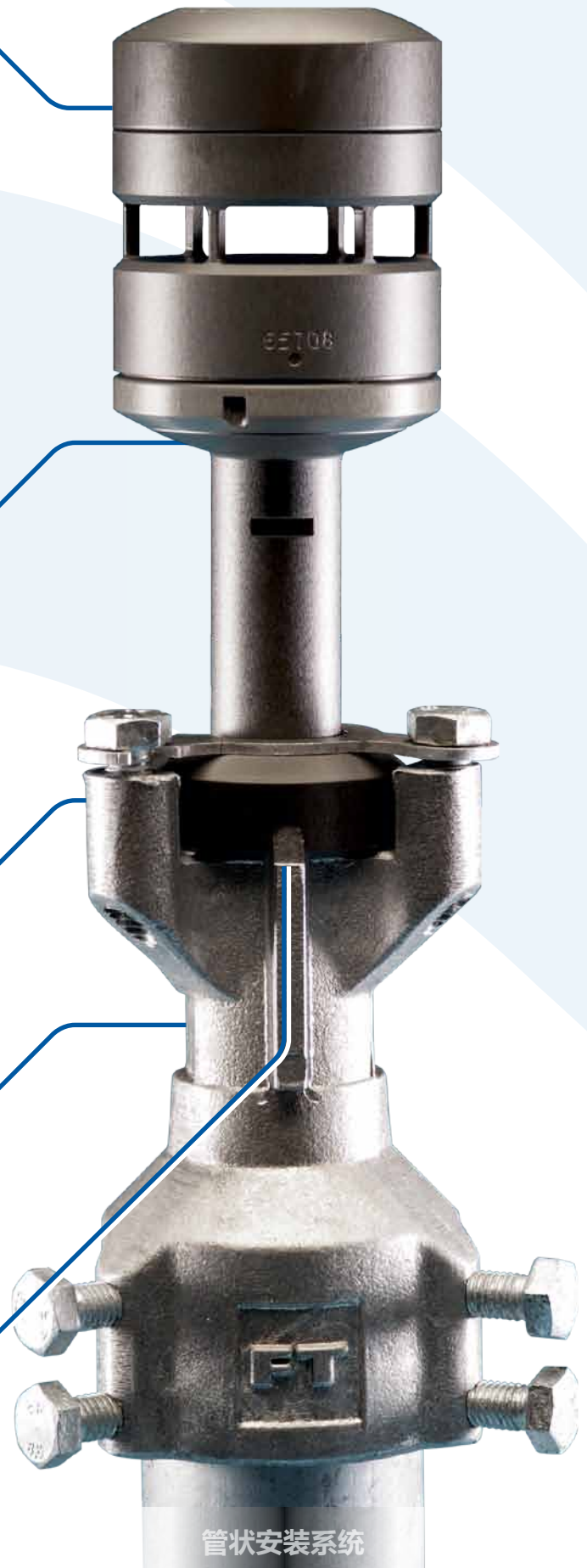
FT702LT系列产品具有两种物理安装方式。

固定在杆状支撑点的前端平面支架系统和固定在管状支撑点的管状支架系统。由于信号传输电缆和电源电缆被完全保护在管内，因此，管状安装系统能够提高产品对环境的抵御能力。

## 广泛的使用范围

FT702LT系列产品在风机上的使用时间已逾十年。已有6.5万台风传感器已被安装至遍布蒙古至阿拉斯加的全球各地。

风传感器可应用于气象领域内、在风机涡轮上、在建筑物上、在铁路上、在武装车辆上，甚至在极地环境中。



管状安装系统

# 可靠性

## 环境保护系统(EPS)

声共振技术 (Acu-Res) 所使用的EPS可确保传感器在最为极端的工作环境下也能够稳定运转，从而实现了较高的数据可用性。

EPS (环境保护系统) 包括：

### 坚固紧凑的结构

设计宗旨：防御冲击



测试与验证：防摔测试：按照EN 60068-2-31 (2008) 标准，由一米高处以不同角度反复六次摔至金属固体表面。

### 测试与验证：

抗冰雹测试：按照EN 61215 (2005) 标准，10颗重7.5克的冰雹以每秒23米的速度分别砸向传感器。



### 硬质阳极氧化铝合金机身

设计宗旨：抗盐腐蚀、风沙、防水



### 测试与验证：

抗腐蚀测试：按照ISO9227、IEC12944标准下的C5-M抗腐蚀等级规定，在中性盐雾喷射环境中对传感器进行1440小时的测试。

### 测试与验证：

抗沙尘测试：按照DEF STAN 00-35 CL25 (2006) 标准，将传感器分别置于风速29 m/s、浓度1.1g/m³的风沙颗粒环境中三小时。



### 三台加热器：整体温度控制

设计宗旨：适应严峻的寒冬气候



测试与验证：冰冻测试标准MIL-STD-810G：在气候模拟室中模拟-14°C、风速15m/s的冻雨环境，传感器仍能保持不结冰。

### 测试与验证：

MIL-STD-810G标准除冰测试：将传感器暴露在气流速度为15m/s、温度为-14°C的环境中。传感器机身冰层厚度达45mm。打开传感器加热器后，传感器机身冰层可在15分钟之内完全融化。



### 电涌保护

设计宗旨：防雷电



### 测试与验证：

- 符合EN61000-6-2标准规定的工业环境抗扰能力。
- 依照EN61000-4-2标准进行静电放电抗扰度测试。
- 依照EN 61000-4-4 标准进行电子快速瞬变/脉冲群抗扰度测试。
- 依照EN 61000-4-5 标准进行电涌抗扰度测试。
- 依照EN61000-4-9标准进行脉冲磁场抗扰度测试。
- 依照EN 61000-4-29 标准对直流输入电源端口的电压暂降、短时中断和电压变化进行测试。

传感器还通过了其他EMC测试，更多详情请索要完整报告。

## 开始

在进行快速生命周期测试之前，八台传感器均单独经过参数校准。



### 阳光日照辐射测试

在环境温度为55°C、日照辐射为1120W/m²的条件下进行24小时紫外线照射。

### 海拔测试

在海平面上3000米的低气压模拟环境中持续进行4小时测试。在风洞中所进行的额外专项测试结果显示，传感器可在高达4000米的环境中仍能保证测量的准确性。



满足标准：EN60068-2-13 (1999)

### 干热/寒冷测试

在-40°C的冷空气中对传感器进行16小时测试。在+85°C的干热环境中对传感器进行16小时测试。对传感器进行共计74小时的干热/寒冷测试，分别在-40°C至+70°C的温度范围内对传感器进行16个温度循环测试。



满足标准：EN 60068-2-1 (2007), EN 60068-2-2 (2007), EN 60068-2-14 (2009)



### 三轴正弦震动与随机震动测试

对传感器进行频率为5-500Hz、扫描范围为每分钟1倍频程的正弦震动测试。在每个轴向上分别对传感器进行频率为5-500Hz、时长90分钟、功率谱密度为0.0075g²/Hz的随机震动测试。

满足标准：EN 60068-2-6 (2008) 和 EN 60068-2-64 (2008)



### 防尘防水测试

将传感器置于沙尘气候模拟室中进行8小时测试。将传感器置于水下1米处进行30分钟测试。

满足标准：EN 60529 (2000) - IP67



### 固定湿度/循环湿度测试

在固定相对湿度93%以上的环境中进行240小时的测试。在温度上限为55°C的环境中进行六个24小时的循环测试。

满足标准：EN 60068-2-78 (2002) 和 EN 60068-2-30 (2005)



### 雾环境和降雨环境测试

将传感器置于雾环境中一小时，雾气浓度为1-2ml/80cm²。将传感器置于降雨环境中一小时，降雨量达200±50mm。

满足标准：DEF STAN 00-35标准下的CL26测试和DEF STAN 00-35标准下的CL27测试

在经过所有测试后，八台传感器再次接受检测，其性能未受任何影响。

## 结束

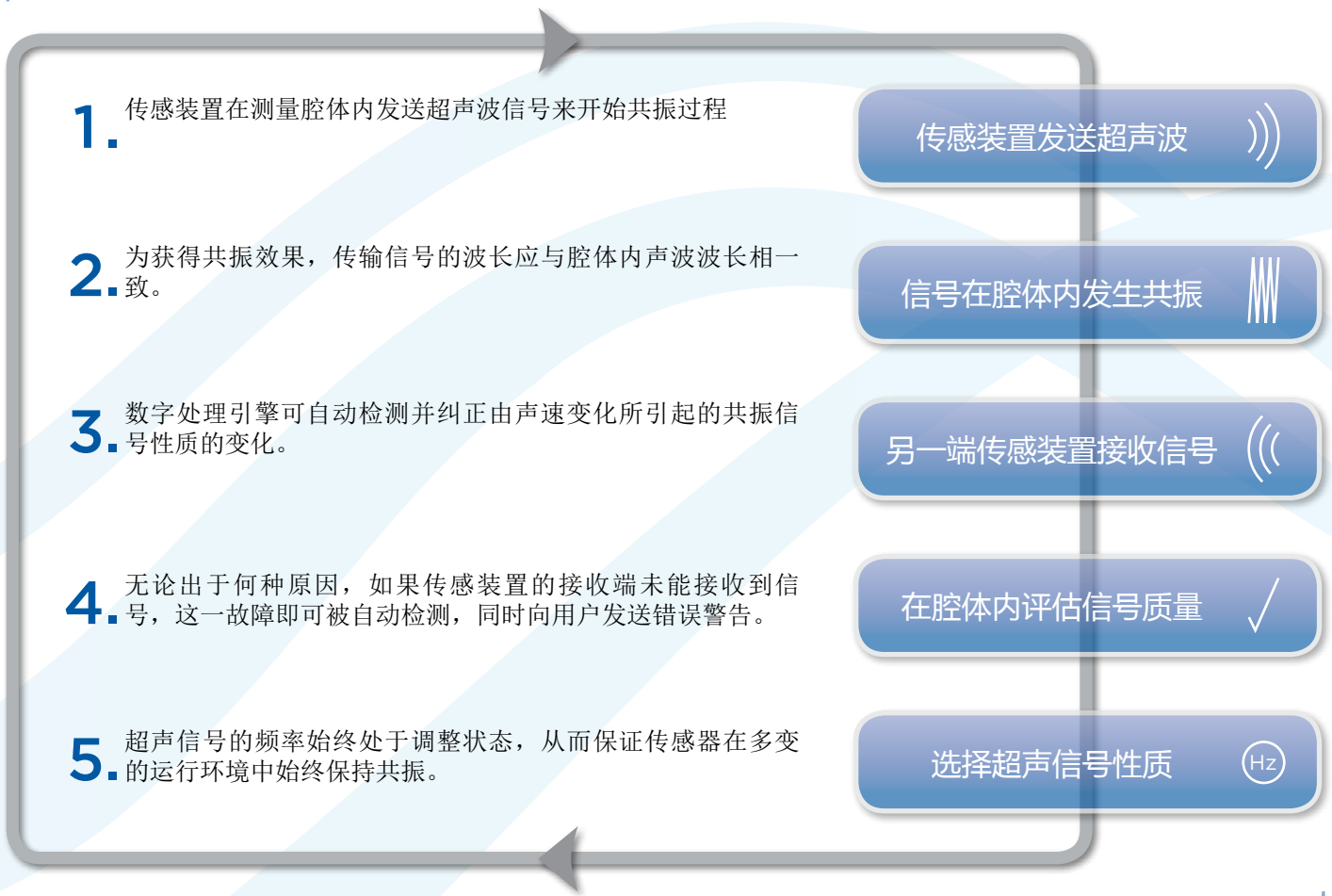
# 技术细节



FT Technologies旗下传感器使用了公司自有的声共振(Acoustic Resonance technology)专利技术。Acu-Res(声共振)技术可确保传感器在所占空间极小的情况下进行精确的测量。这就意味着我们的产品体积小、易加热、耐用且牢固。与机械传感器和其他超声波风传感器技术不同，Acu-Res(声共振)技术可为FT旗下传感器提供更为牢固可靠的测量解决方案。

传感器利用超声信号在自身测量腔体内发生共振来进行测量。通过风穿过腔体时所引起的信号相变来测量气流运动。每个传感器由三个呈等边三角形分布的传感装置组成。每套发送/接收传感对之间的净相差可显示出这一传感对所在轴向上的气流状况，通过三对传感装置的测量值，可确定三角形每条边上气流的分量矢量。

将这些向量值结合后可得出综合风速和风向。传感器使用复杂的信号处理和数据分析系统，通过一系列多次测量来计算规律风读数。

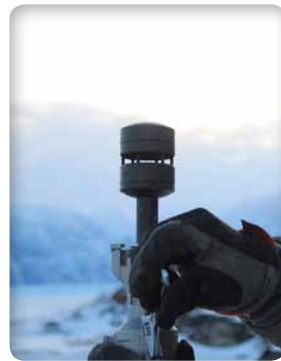


传感器可对气流的稳定、压强和湿度的变化进行本质性补偿。

在较小的空间内进行较强的声波共振可确保获得足够大的信号强度，极易测量。Acu-Res(声共振)技术的信噪比比其他超声技术要高40db。

# 无论气候如何，ACU-RES 技术都能保证正常运作

# 产品规格



## 风速

范围	0-50m/s	0-180km/h	0-97.2节
分辨率	0.1m/s	0.1km/h	0.1节
准确度	±0.5m/s (0-15m/s) ±4% (>15m/s)	±1.8km/h (0-54km/h) ±4% (>54km/h)	±1节 (0-29节) ±4% (>29节)

## 风向

范围	0 to 360°
分辨率	1°
准确度	±2° (误差不超过±10°) ±4° (误差超过±10°)

## 传感器性能

测量方式	声共振(可针对温度、压强和湿度的变化进行自动补偿)
测量单位	米/秒、千米/小时、节
高度	0-4000米工作范围
温度范围	-40°至+85°C(工作温度和储存温度)
湿度	0-100%
防护等级	IP67, EN 60529 (2000)
加热器设置	0°至55°C。加热器的设定可点可自行调配。

## 电源要求

电源电压	20V至30V直流电源(通常为24V直流电源)
电源电流(加热器关闭时)	30mA
电源电流(加热器开启时)	初始设置为4A,可在0.1-6A之间通过软件进行设置,增量幅度为0.1A。 加热器的能耗取决于为保持客户所设置的传感器温度的能源需求。 加热器和传感器的能耗默认上限为99W。
安全性	获得UL61010-1和CSA 22.2.61010-1-04规定下的零件电子安全标准认证

## 物理规格

I/O连接器	5针(RS485选件)、8针(4-20mA选件)多极连接器
传感器重量	前端平面 320g(最大值) 管状安装 350g(最大值)

## 数字传感器

界面	使用RS485,独立于电源输电线和输电盒,无电流
格式	ASCII数据,使用轮询或连续传输的输出方式,NMEA0183.
数据升级频率	每秒测量5次

## 模拟传感器

界面	使用RS485,独立于电源输电线和输电盒,无电流
格式	一条用于测量风速的4-20mA电流回路(具有多种不同比例因素)。一条用于测量风向的4-20mA电流回路(基准值可设置成4mA或12mA)。两种模拟频道均为每秒更新五次。
4-20mA配置端口	用户可使用这一接口更改模拟传感器的内部设置,并进行诊断测试。 该接口不可用于数据记录仪或其他设备的永久性连接。

## EMC(电磁兼容性)及环境测试

FT702LT系列产品通过了28项不同的环境测试认证,包括抗腐蚀、防冰冻、除冰、防电击、冰雹、坠落、静电释放、短路、电源中断和EMC等。欲了解更多测试细节和完整测试报告,请与我们联系或访问公司网站。



# 产品尺寸



所有测量数据单位均为毫米

## 前端平面

## 管状安装

数字传感器  
模拟传感器

FT702LT-V22-FF  
FT702LT/D-V22-FF

FT702LT-V22-PM  
FT702LT/D-V22-PM

## 声波测试套装

包括Acu-Vis软件和一套专门研发的电缆，为电脑与电源之间提供连接。对于模拟传感器来说，可使用软件来检测传感器的工作状态并对相应的配置进行更改。对于数字传感器来说，该软件可展示出传感器的配置并实时获得风速和风向信息。

## FT089管状安装适配器

该配件可简单安全地将风传感器固定至固定管，从而实现管状安装。这种安装方式具有更好地接地性能，并可实现额外环境和电磁保护。这一设计同时还无需进行重新校准即可对传感器进行更换。目前，这一产品以成品和具有安装许可的图纸两种方式进行出售。

联系方式：  
Tel: +44 (0) 20 8943 0801  
Fax: +44 (0) 20 8943 3283  
sales@fttech.co.uk  
www.fttech.co.uk

FT Technologies  
Church Lane  
Teddington  
TW11 8PA  
England



FT Technologies公司尽全力提供准确可靠的信息。但公司不对这些数据的使用负责；也不对因使用这些数据所造成的专利违反或其他对第三方权利所造成的侵害负责。FT Technologies公司并未以任何形式对旗下专利进行授权。

FT、Acu-Res标识和Acu-Res®名称均为FT Technologies公司注册商标。