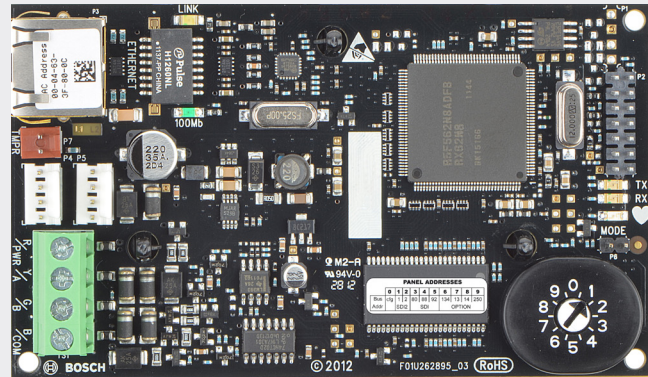




zh 快速使用指南



完整安装和配置信息，请参考以太网通信模块 (B426-CN) 安装与操作指南 (P/N: F01U266228)。

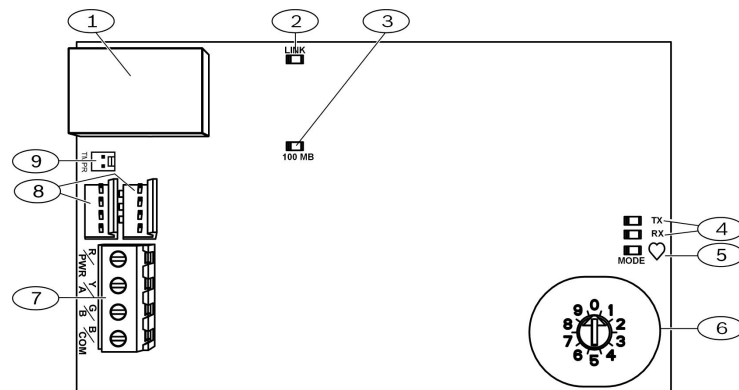


图 1.1: B426-CN 模块

| 标注 | 说明 |
|----|------------------------------|
| 1 | 以太网 RJ-45 端口 |
| 2 | 黄色 LINK 指示灯 |
| 3 | 绿色以太网 100MB 指示灯 |
| 4 | 总线通信 LED 指示灯 (TX 发送 和 RX 接收) |
| 5 | 系统状态 LED 指示灯 |
| 6 | 旋钮开关 |
| 7 | 数据总线端子 (连接控制主机) |
| 8 | 插线连接器 (连接控制主机或其它兼容模块) |
| 9 | 防拆开关 |

1 概述

B426-CN 以太网通信模块由 Option 总线设备供电，可使兼容控制主机通过 IPv4 或 IPv6 以太网进行双向通信。B426-CN 的板载旋钮开关决定设备的总线地址。通过 B426-CN 配置网页对 B426-CN 进行配置。

2 总线地址设置

地址开关决定 B426-CN 以太网通信模块的总线地址。控制主机使用地址进行通信。使用一字螺丝刀对模块编址。



注意!

模块只能在通电状态下读取旋钮开关地址。如果在给模块通电后更改了地址设置，必须重启电源，以使新设置生效。

B426-CN 旋钮开关提供模块的地址值。

图 2.1 显示地址 134 的旋钮开关设置。每种控制主机的特定设置，见表 2.1。



图 2.1: 地址 134 旋钮开关设置

| 控制主机 | 开关位置 | B426-CN 地址 | 总线类型 | 功能 |
|---|------|------------|-----------|------------|
| 网页配置设置 | 0 | 可配置 | 任何总线 | 网页配置 |
| ICP-CMS6-CHI, ICP-CMS8-CHI, ICP-CMS40-CHI | 6 | 134 | Option 总线 | 远程编程, 发送报告 |
| DS7400Xi, IP7400XI-CHI | 7 | 13 | Option 总线 | 远程编程, 发送报告 |
| DS7400Xi, IP7400XI-CHI | 8 | 14 | Option 总线 | 发送报告 |

表 2.1 B426-CN 旋钮开关设置

3 安装

将旋钮开关设置至适当的地址后，将模块安装在控制主机外壳中，然后连线到控制主机和其它设备。

3.1 安装模块在控制主机外壳中

使用随附的螺钉和安装支架，将 B426-CN 安装在外壳的三孔模式中。见图 3.1。

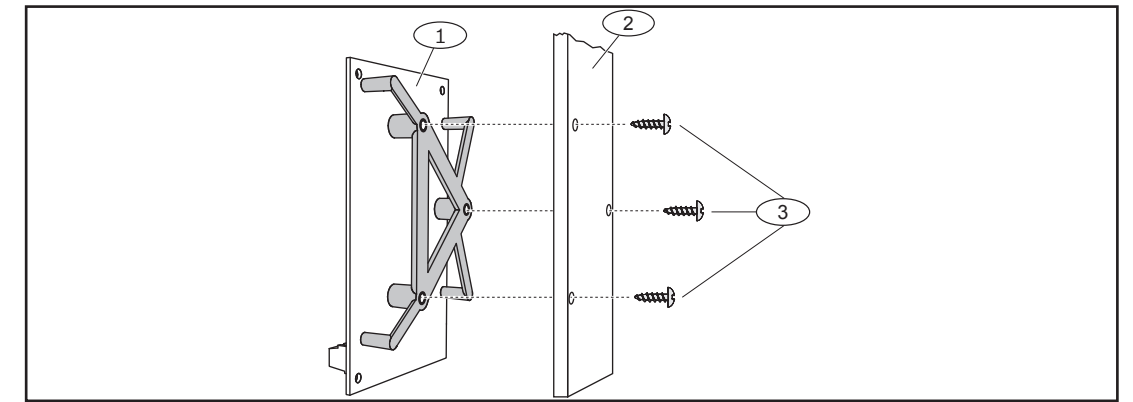


图3.1: 安装模块在外壳中

| 标注 | 说明 |
|----|---------------|
| 1 | 安装在随附安装支架上的模块 |
| 2 | 外壳壁 |
| 3 | 随附的螺钉 (3个) |

3.2 连接到控制主机

将线缆从模块总线连接到兼容控制主机上的 Option 总线端子。见图 3.2。



注意!

连接 B426-CN 至控制主机之前需先切断所有电源。

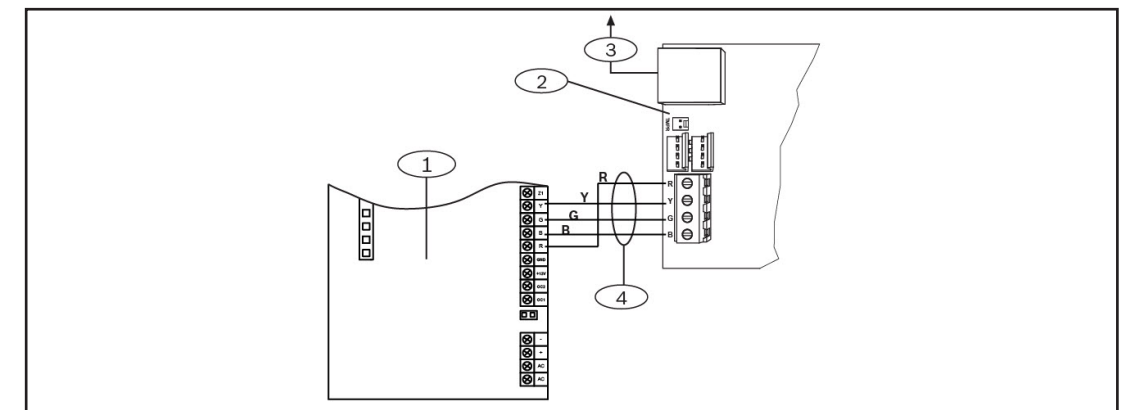


图3.2: 使用Option总线端子线缆连接 (所示为 ICP-CMS6-CHI 控制主机)

| 标注 | 说明 |
|----|---------------|
| 1 | 控制主机 |
| 2 | 模块 |
| 3 | 至以太网网络 |
| 4 | Option 总线端子线缆 |

4 配置

4.1 即插即用配置

在以下条件下安装时，无需对B426-CN进一步配置：

- DHCP 网络可用。
- 无需 AES 加密。
- 网络管理员允许默认的 B426-CN 端口设置（端口7700上UDP）。

4.2 网页配置

当需要使用更多非默认设置进行安装时，可使用网页配置菜单。

选择以下方式之一确定模块的名称或IP地址：

- 在DHCP服务器（网络模块）表中找到IP地址。
- 使用自动IP直接连接计算机到 B426-CN 。在60秒内，B426-CN获得临时地址169.254.1.1进行配置。（请从以太网通信模块安装与操作指南中获得更多帮助。）

4.3 使用网页配置菜单



注意！

在执行以下步骤前，确保网络浏览器未配置为使用代理服务器。有关禁用代理服务器的说明，请参见浏览器的联机帮助。

要使用网页配置（B426-CN配置网页）：

1. 打开网络浏览器（Microsoft Internet Explorer 6 或更高版本，或者 Mozilla Firefox 3 或更高版本），然后输入B426-CN的IP地址或模块名称。B426-CN的登陆网页打开。
2. 输入默认密码：B42V2，然后单击Login(登陆)。**设备信息**网页打开。
3. 浏览到需要的**设置**网页，配置参数。
4. 点击OK(确定)。



注意！

在浏览到新的设置网页之前，必须点击OK(确定)保存已输入的参数。

5. 点击Save&Execute(保存并执行)保存所有已更改参数，并使设备执行新参数。



注意！

确保旋钮开关设置至适当的地址，以使通信正常。

5 LED 指示灯

B426-CN 模块提供以下板载 LED 指示灯以帮助排除故障（指示灯位置，见表 1.1）：

- 系统状态。见表5.1。
- 数据总线通信。见表 5.2。
- 以太网通信。见表 5.3。





| 闪烁模式 | 功能 |
|--|--|
| 每秒闪烁一次  | 正常状态：表示正常工作状态。 |
| 每秒快闪三次  | 通信故障状态：表示出现总线通信故障。 |
| 恒亮  | 故障状态：表示存在故障条件。 |
| 恒灭  | LED 指示灯故障状态：模块未通电，或某些其他故障导致模块不能控制系统状态 LED 指示灯。 |

表5.1：蓝色系统状态 LED 指示灯说明

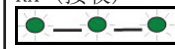

| 闪烁模式 | 功能 |
|--|---------------|
| RX (接收)  | 在主机总线接收信息时闪烁。 |
| TX (发送)  | 在主机总线发送信息时闪烁。 |

表5.2：绿色数据总线 LED 指示灯说明

| 左侧（黄色）LED 指示灯闪烁模式 | 右侧（绿色）LED 指示灯闪烁模式 | 功能 |
|--|--|---------------|
| 恒灭  | 恒灭  | 无以太网连接 |
| 恒亮  | 恒灭  | 10 BASE-T 连接 |
| 闪烁  | 恒灭  | 10 BASE-T 通信 |
| 恒亮  | 恒亮  | 100 BASE-T 连接 |
| 闪烁  | 恒亮  | 100 BASE-T 通信 |

表5.3：以太网连接和100MB 指示灯说明

6 显示固件版本

根据 LED 指示灯闪烁模式，可查看固件版本。

- 安装可选防拆开关时：控制主机外壳打开状态下，触发防拆开关。
- 未安装可选防拆开关时：暂时短接防拆针。

防拆开关被触发（关闭至打开）时，状态LED指示灯熄灭3秒后开始显示固件版本。LED指示灯闪烁显示固件版本的首位，中位，和末位数字，每位数字间暂停1秒。

防拆开关被打开（短接移开）后，LED 指示灯闪烁模式才开始。

示例：LED 指示灯如下闪烁来显示版本1.4.3：

[3秒暂停]*__****__***[3秒暂停，然后正常工作]。



图6.1：LED 指示灯闪烁模式示例

7 技术规格

| | |
|---------------|---|
| 尺寸（高 x 宽 x 厚） | 59.5 毫米 x 108 毫米 x 16 毫米 |
| 工作电压 | 12 VDC |
| 电流消耗（最大） | - 10BaseT 以太网：最大 100 毫安 - 100BaseT 以太网：最大 90 毫安 |
| 连接器 | - 局域网/广域网：RJ-45 模块化端口（以太网） |
| 以太网电缆 | - 5 类或更好的非屏蔽双绞线 - 最长 100 米 |
| 以太网电缆标准 | IEEE 802.3 |
| 数据总线线缆规格 | 1.02 毫米 至 0.65 毫米（18 AWG 至 22 AWG） |
| 数据总线线缆长度 | 最长距离 - 线缆规格：150 米 - 0.65 毫米（22 AWG） 300 米 - 1.02 毫米（18 AWG） |
| 网络浏览器 | Microsoft Internet Explorer 6 或更高版本；Mozilla Firefox 3 或更高版本 |
| 兼容控制主机 | ICP-CMS6-CHI, ICP-CMS8-CHI, ICP-CMS40-CHI, DS7400Xi V4.10 或更高版本, IP7400XI-CHI |

版权

本文档知识产权归博世安系统有限公司所有，并受版权保护。保留所有权利。

商标

本文档中所使用的所有硬件和软件产品名称可能已被注册为商标，必须正确使用。

读取博世安系统有限公司产品日期代码

有关产品日期代码信息，请访问博世安系统有限公司网站：
<http://www.boschsecurity.com/datecodes/>。

