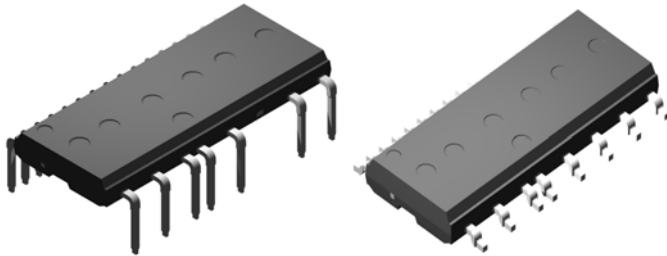


智能功率模块(IPM), 500V/5A 3 相全桥驱动



DIP23-FP

SOP23-FP

产品名称	封装形式	打印名称
SPE05M50T-AN	DIP23-FP	SPE05M50T-AN
SPE05M50T-CN	SOP23-FP	SPE05M50T-CN

主要功能及额定参数:

- 500V, 5A (脉冲峰值) 2.4A (连续电流)
- 下臂 MOSFET 源极输出
- 内置自举二极管

特点:

- 信号高电平有效, 兼容 3.3V 和 5V 的 MCU;
- 内置防直通保护;
- 内置欠压保护;
- 绝缘耐压: 1500V;

应用:

- 冰箱压缩机
- 油烟机
- 风扇
- 空气净化器
- 洗碗机水泵

模块内部电路图

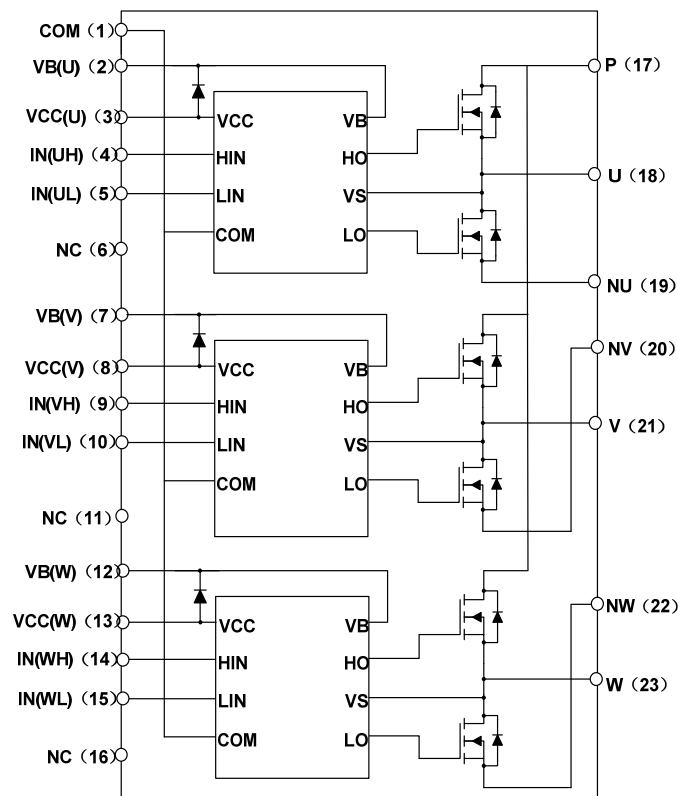


图 1: 模块内部电路图

管脚说明

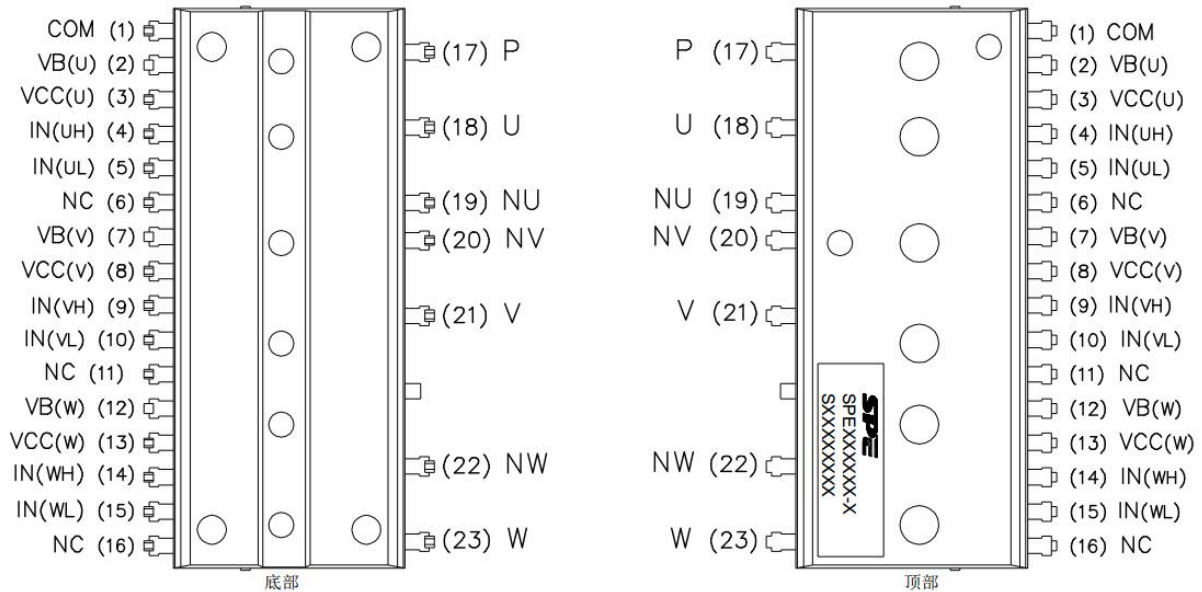


图 2: 管脚图

管脚编号	管脚名称	管脚描述
1	COM	控制电源 GND 端子
2	VB(U)	U 相上臂驱动电源端子
3	VCC(U)	U 控制电源端子
4	IN(UH)	U 相上臂控制信号输入端子
5	IN(UL)	U 相下臂控制信号输入端子
6	NC	无连接
7	VB(V)	V 相上臂驱动电源端子
8	VCC(V)	V 控制电源端子
9	IN(VH)	V 相上臂控制信号输入端子
10	IN(VL)	V 相下臂控制信号输入端子
11	NC	无连接
12	VB(W)	W 相上臂驱动电源端子
13	VCC(W)	W 控制电源端子
14	IN(WH)	W 相上臂控制信号输入端子
15	IN(WL)	W 相下臂控制信号输入端子
16	NC	无连接
17	P	逆变器直流输入端子
18	U	U 相输出端子
19	NU	U 相下臂 MOSFET 源极端子
20	NV	V 相下臂 MOSFET 源极端子
21	V	V 相输出端子
22	NW	W 相下臂 MOSFET 源极端子
23	W	W 相输出端子

最大额定值 (T_j= 25°C,除非特殊说明)

逆变部分

记号	参数	条件	额定值	单位
V _{DSS}	漏-源电压		500	V
I _D	漏极连续电流	T _c = 25°C (T _c 测量参考图 4)	2.4	A
I _{DM}	漏极电流 (峰值)	T _c = 25°C, 脉冲宽度小于 100us	5	A
I _{Drms}	漏极电流 (有效值)	T _c = 25°C, F _{PWM} <20KHz	1.7	Arms
P _D	最大功耗	T _c = 25°C, 每个 MOSFET	16	W

控制部分

记号	参数	条件	额定值	单位
V _{CC}	控制电源电压	V _{CC} -COM 之间	20	V
V _{BS}	高侧控制电压	VB-VS 之间	20	V
V _{IN}	输入信号电压	V _{IN} -COM 之间	-0.3~V _{CC} +0.3	V

内部自举电路

记号	参数	条件	额定值	单位
V _{RRMB}	反向耐压		500	V
I _{FB}	正向电流	T _c = 25°C	1	A
I _{FPB}	正向电流 (峰值)	T _c = 25°C, 脉冲宽度小于 1mS	2.5	A

整个系统

记号	参数	条件	额定值	单位
T _j	结温		-40~150	°C
T _{STG}	贮存温度	T _c = 25°C	-40~125	°C
V _{ISO}	绝缘耐压	60Hz, 正弦, AC 1分钟, 连接管脚到散热器	1500	V

备注 1: 为了确保 IPM 正常工作, 模块的结温应该小于 150°C (@T_c ≤ 100°C)。

热阻

记号	参数	条件	额定值	单位
R _{th(j-c)}	结到外壳的热阻	每个 MOSFET	7.8	°C/W

电气特性 (T_j= 25°C, 除非特殊说明)

逆变部分

记号	参数	条件	最小值	典型值	最大值	单位
BV _{DSS}	漏-源击穿电压	V _{IN} = 0 V, I _D = 1 mA (备注 2)	500	-	-	V
I _{DSS}	零栅极电压漏极电流	V _{IN} = 0 V, V _{DS} = 500 V	-	-	1	mA
V _{SD}	源-漏二极管正向电压	V _{CC} = V _{BS} = 15V, V _{IN} = 0 V, I _D = 2.4A	-	0.9	-	V
R _{DS(on)}	漏-源导通电阻	V _{CC} = V _{BS} = 15 V, V _{IN} = 5 V, I _D = 2.4 A	-	1.25	-	ohm
t _{ON}	开关时间	V _{PN} = 300 V, V _{CC} = V _{BS} = 15 V, I _D = 2.4 A V _{IN} = 0/5 V, 感性负载 L = 3 mH (备注3)	-	1210	-	nS
t _{OFF}			-	520	-	nS
t _{rr}			-	240	-	nS
E _{ON}			-	110	-	uJ
E _{OFF}			-	8	-	uJ
R _{BSOA}	反向偏置安全工作区	V _{PN} = 400 V, V _{CC} = V _{BS} = 15 V, I _D = I _{DP} , V _{DS} = BV _{DSS} , T = 150°C	全直角			

备注 2: BV_{DSS} 是单个 MOSFET 漏源最大电压。V_{PN} 应小于该值, 考虑到杂散电感, V_{DS} 在任何情况下都不应超过 BV_{DSS}。

备注 3: t_{ON} 和 t_{OFF} 包含 IC 驱动传输延迟。列表值是在实验条件下测得, 不同的 PCB 及连线会改变数值。请参考图 3 的开关时间定义。

控制部分

记号	参数	条件	最小值	典型值	最大值	单位
I _{QCC}	VCC 静态电流	V _{CC} = 15V V _{IN} = 5V	-	-	510	uA
I _{QB}	VBS 静态电流	V _{DB} = 15V V _{IN} = 5V	-	-	210	uA
UV _{CCD}	低侧欠压保护	检测电平	7.4	8.4	9.4	V
UV _{CCR}		复位电平	8.0	8.9	9.8	V
UV _{BSD}	高侧欠压保护	检测电平	7.4	8.4	9.4	V
UV _{BSR}		复位电平	8.0	8.9	9.8	V
V _{IH}	输入开启阈值电压	逻辑高电平, 加在 V _{IN} 与 COM 之间	-	-	2.9	V
V _{IL}	输入关闭阈值电压	逻辑低电平, 加在 V _{IN} 与 COM 之间	0.8	-	-	V
V _{F(BSD)}	自举二极管导通压降	I _F = 0.1 A, T _C = 25°C	-	1.35	1.8	V
t _{rr(BSD)}	自举二极管反向恢复时间	I _F = 0.1 A, T _C = 25°C	-	80	-	nS

推荐工作条件

记号	参数	条件	最小值	典型值	最大值	单位
V_{PN}	电源电压	P-N 之间	-	300	400	V
V_{CC}	控制电源电压	V_{CC} -COM 之间	13.5	15.0	16.5	V
V_{BS}	高侧控制电源电压	VB-VS 之间	13.5	15.0	16.5	V
$V_{IN(ON)}$	输入开启阈值电压	V_{IN} -COM 之间	3.0	-	V_{CC}	V
$V_{IN(OFF)}$	输入关闭阈值电压		0	-	0.6	V
t_{dead}	死区时间	$V_{CC} = V_{BS} = 13.5 \sim 16.5 V, T_j < 150^\circ C$	1.0	-	-	us
F_{PWM}	PWM 开关频率	$T_j < 150^\circ C$	-	15	-	KHz

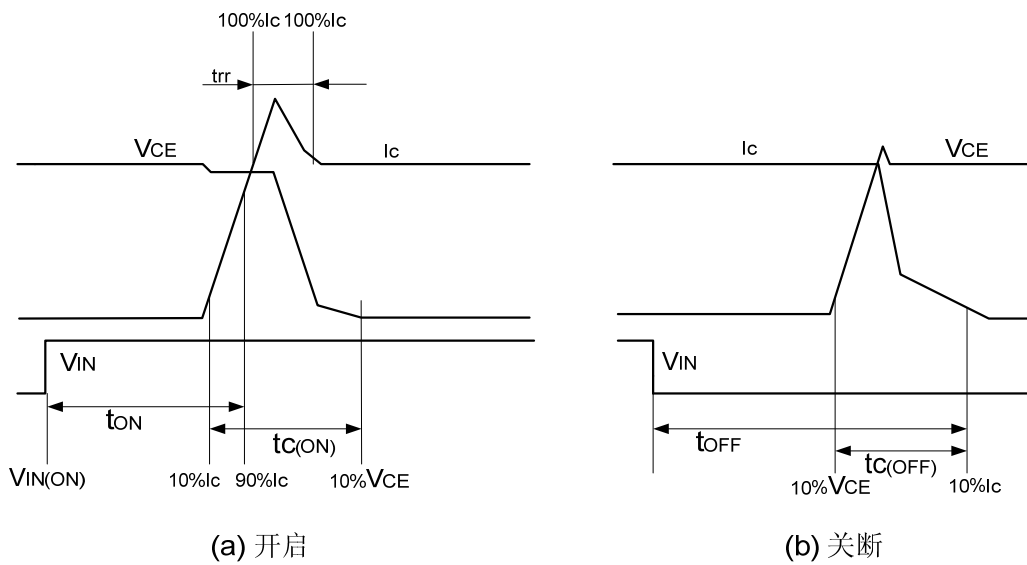


图 3: 开关时间定义

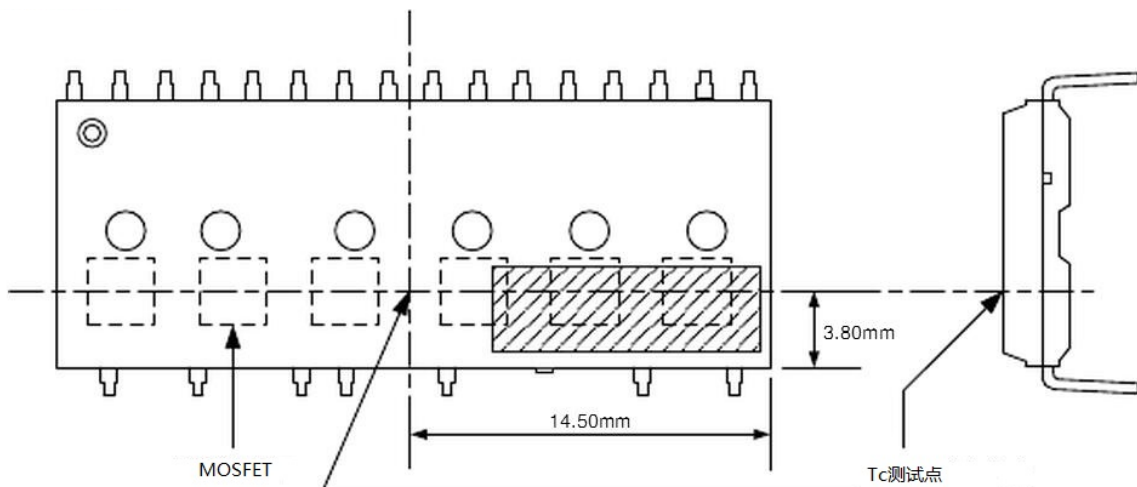


图 4: 壳温 T_c 测试点

保护功能时序图

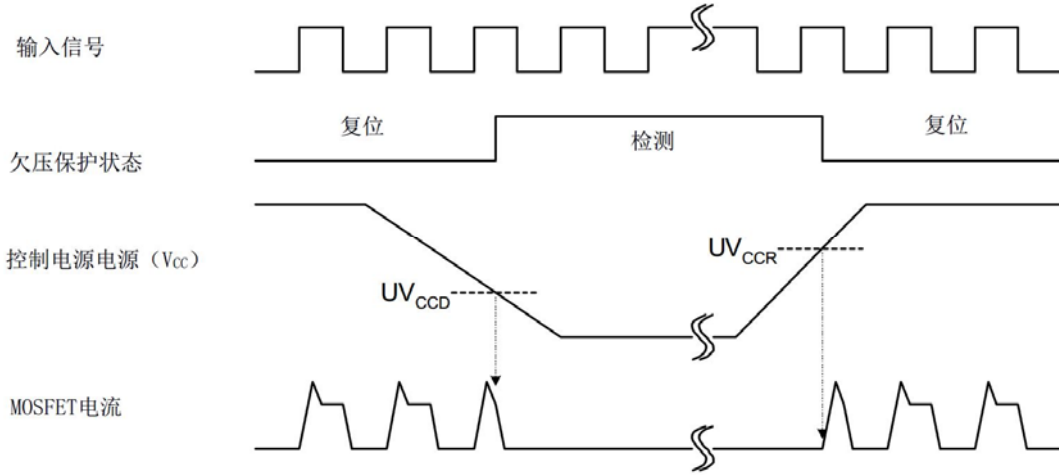


图 5: 欠压保护时序图(低侧)

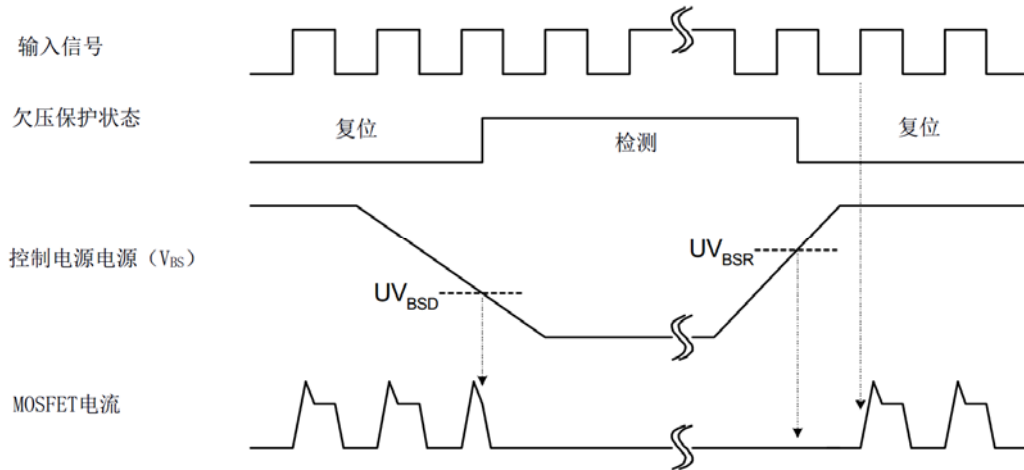


图 6: 欠压保护时序图(高侧)

应用电路

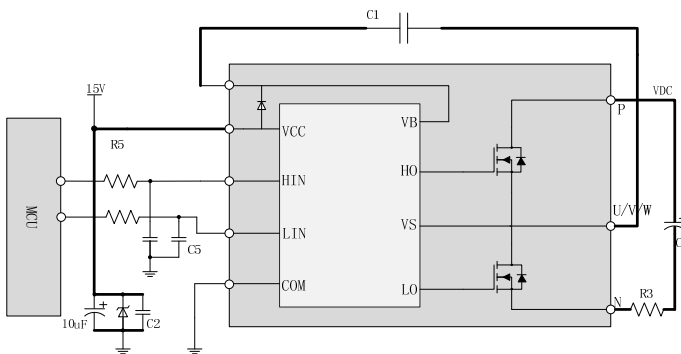


图 7: MCU 接口和自举推荐电路

HIN	LIN	逆变器输出	备注
0	0	高阻	上下桥MOS关闭
0	1	0	下桥MOS开通
1	0	VDC	上桥MOS开通
1	1	禁止	直通
开路	开路	高阻	上下桥MOS关闭

备注4: 自举电路的元器件参数要根据PWM周期而定, 以15kHz开关频率为例: C1=C2=4.7uF。

备注5: 在模块的每个输入端和 MCU 输出端之间加入 RC 去耦电路, 如 R5、C5 和高频滤波电容。

外形封装图

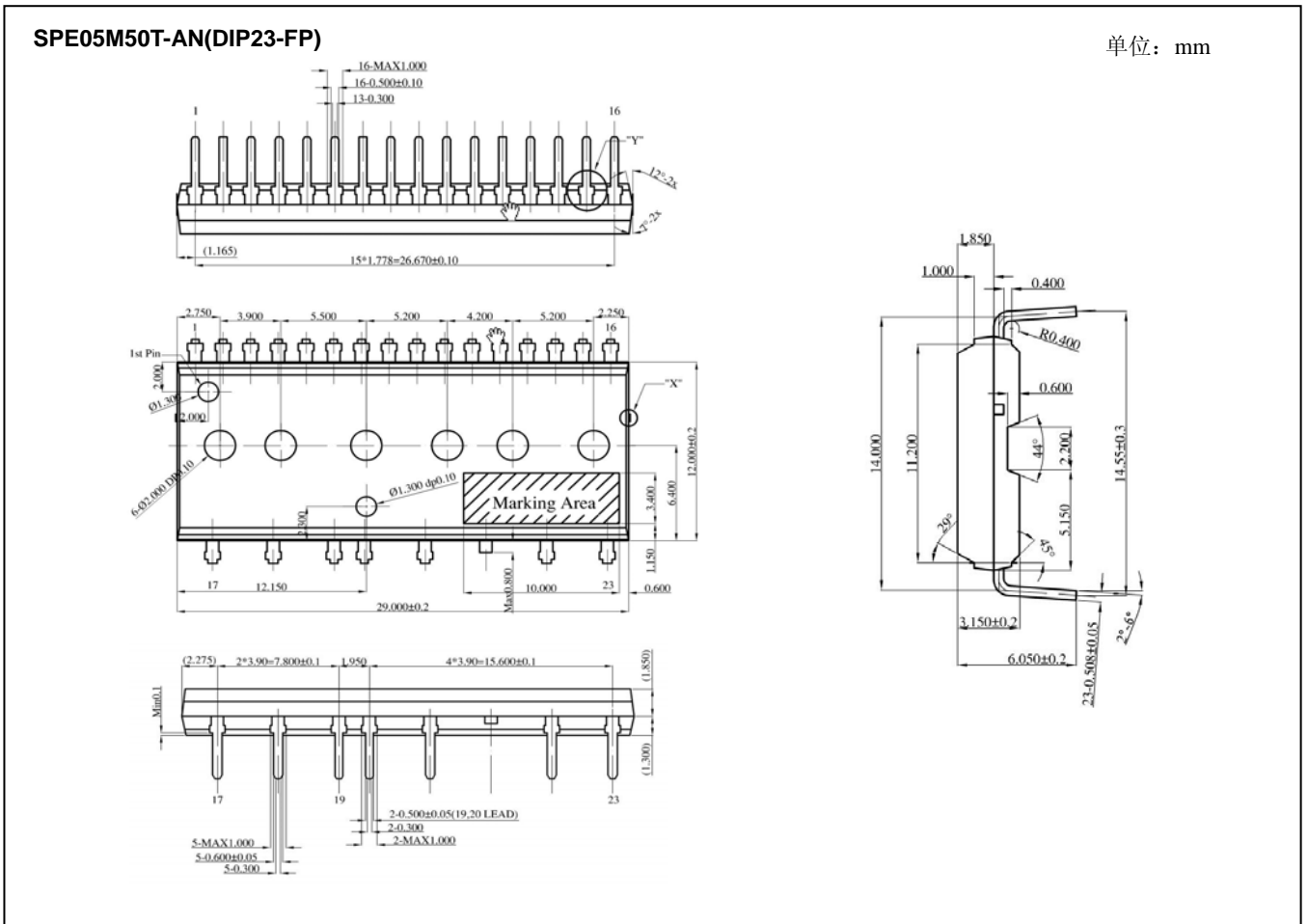


图 9: SPE05M50T-AN 封装外形图

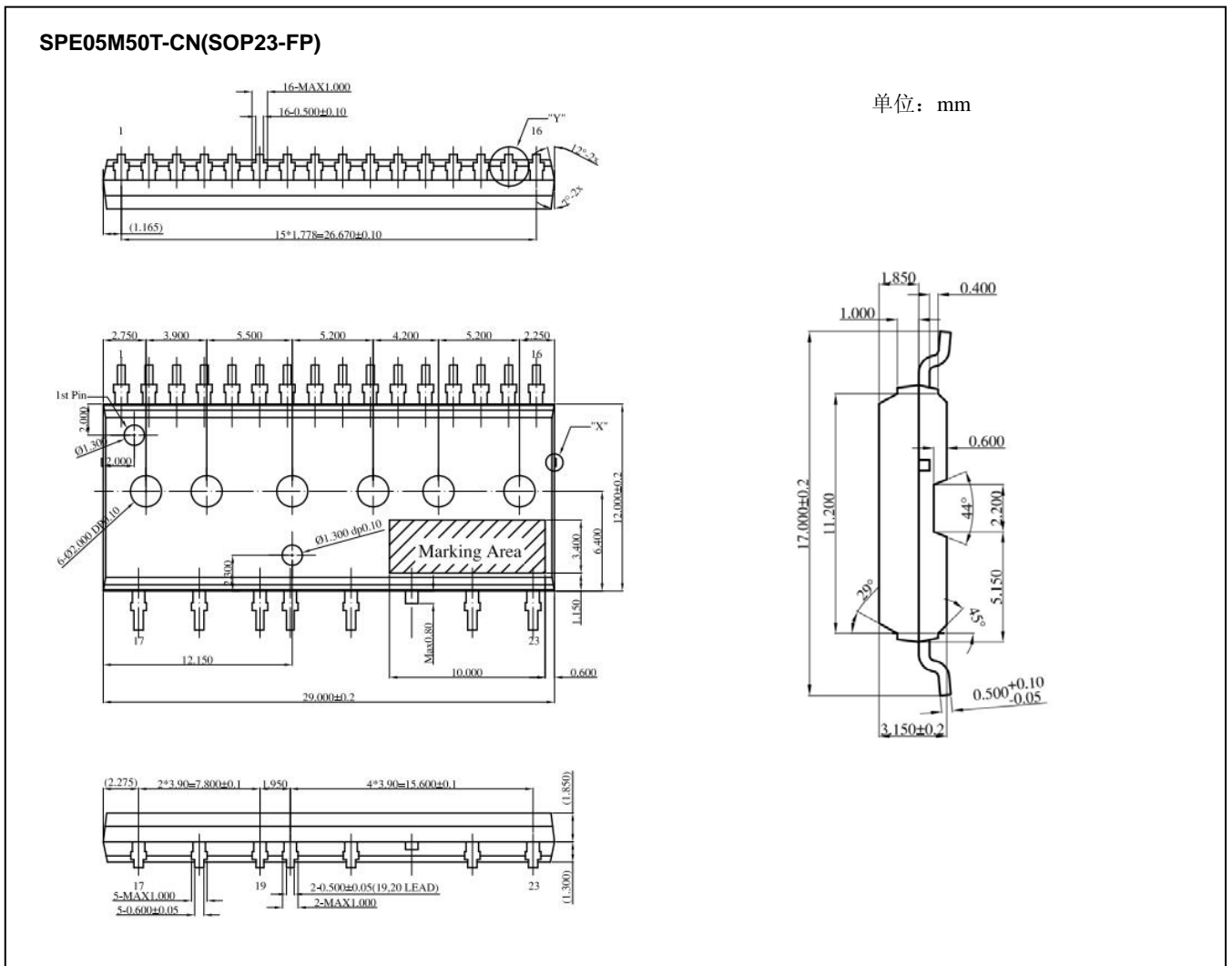


图 10: SPE05M50T-CN 封装外形图

温馨提示:

处理废弃电子产品, 应当符合国家有关资源综合利用、环境保护、劳动安全和保障人体健康的要求。

请按当地规定处理, 不可将它们作为生活垃圾处理。

修改记录

版本	制定者	修改日期	修改内容
第1版	曹俊	2016.8.30	初始版本
第2版	李锦秀	2017.11.1	增加产品报废处理提示