

# 使用手册

## 基本信息

感谢您购买新科瑞电气技术有限公司生产的 C10 系列迷你矢量变频器。

本文档主要指导用户完成基本的安装配线、参数设定、故障诊断和排除及日常维护相关注意事项。产品在出厂前均有严格的检测，如发现产品有损坏、型号不匹配、缺少附件等异常情况，请及时与经销商或厂家联系。



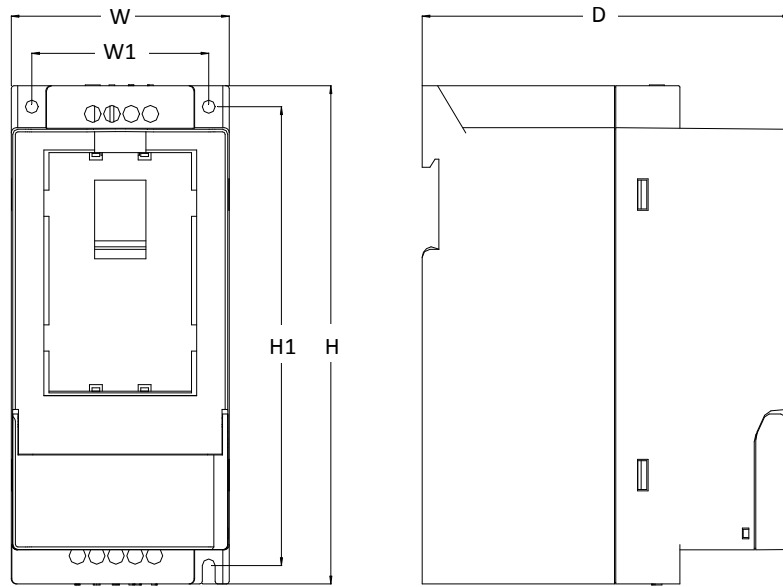
**安装操作本产品之前，请仔细阅读并理解本指南。本产品需要专业的电气工程人员进行安装、调试、检修及保养。**

- ◆ 禁止带电作业，否则有触电或火灾的危险。
- ◆ 断电后充电指示灯彻底熄灭或确认正负母线电压在 36V 以下才能进行检修，否则主回路电解电容的残余电压有可能造成人员触电伤害。
- ◆ 变频器通电时，不能插拔内部的接插件，否则可能造成人员触电伤害。
- ◆ 变频器必须正确接地。
- ◆ 禁止私自拆卸、更换变频器内部零件及连线，否则会有触电或爆炸的危险。

## C10 系列变频器机型

变频器型号	输入电压/V	额定输出功率/kW	额定输入电流/A	额定输出电流/A	适配电机/KW	制动单元
C10-0R7G-2SB	单相 220~240	0.75	8.2	4.5	0.75	标准 内置
C10-1R5G-2SB		1.5	14.2	7.0	1.5	
C10-2R2G-2SB		2.2	23.0	10	2.2	
C10-0R7G-2TB	三相 220~240	0.75	5.0	4.5	0.75	
C10-1R5G-2TB		1.5	7.7	7.0	1.5	
C10-2R2G-2TB		2.2	11	10	2.2	
C10-0R7G-4TB	三相 380~480	0.75	3.4	2.5	0.75	
C10-1R5G-4TB		1.5	5.0	3.7	1.5	
C10-2R2G-4TB		2.2	5.8	5	2.2	

## 产品外形尺寸



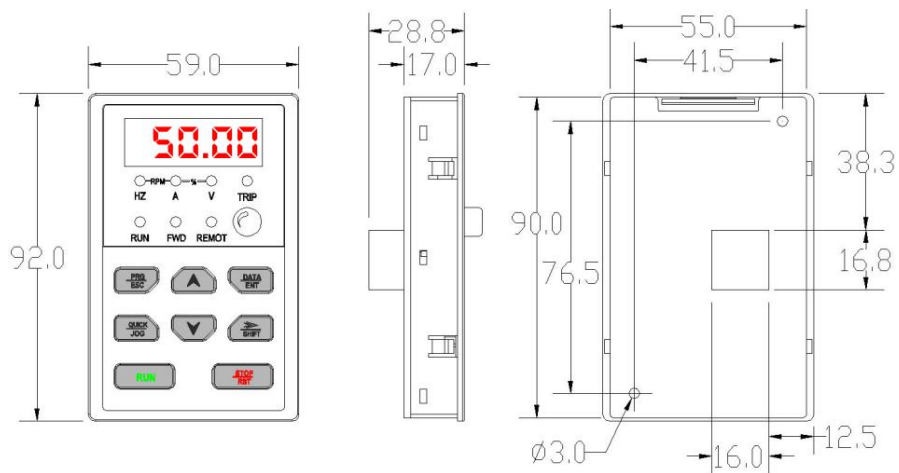
C10 系列变频器标准外形尺寸

C10 系列变频器外形尺寸及安装尺寸 (0.4~2.2KW 适用) (单位: mm)

外形尺寸			安装尺寸		
W	H	D	W1	H1	安装孔径 F
85	190	143.6	69	175	Φ5

## 键盘外形尺寸

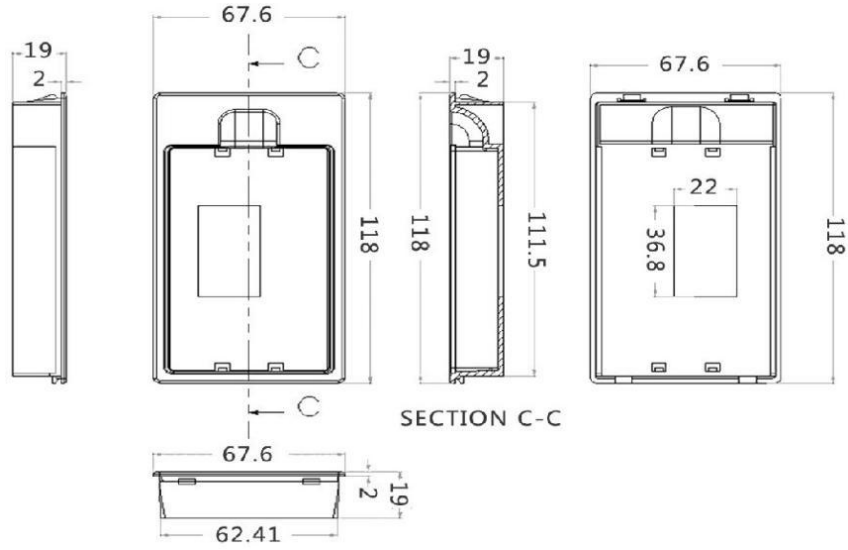
键盘的外形框图及其外壳尺寸规格如下:



键盘外形尺寸 (mm)

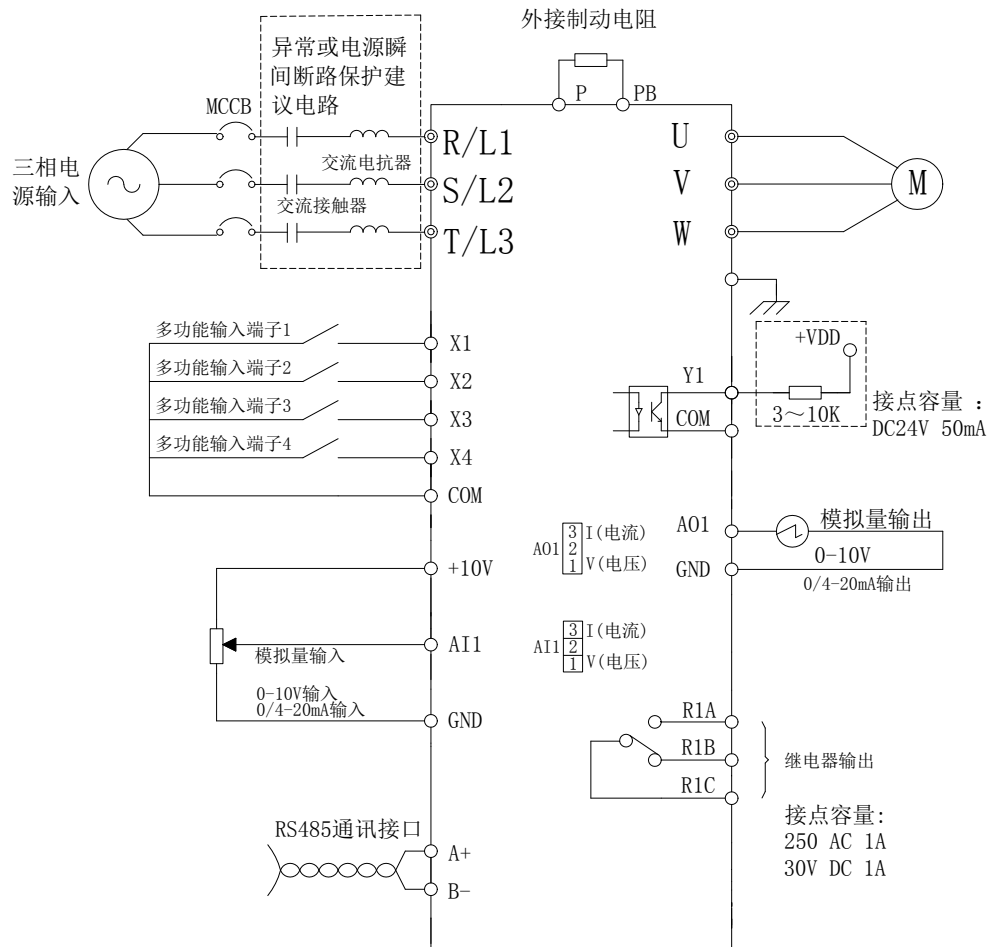
## 键盘安装底座外形尺寸

方便用户进行远端控制时键盘的安装固定。



键盘安装底座

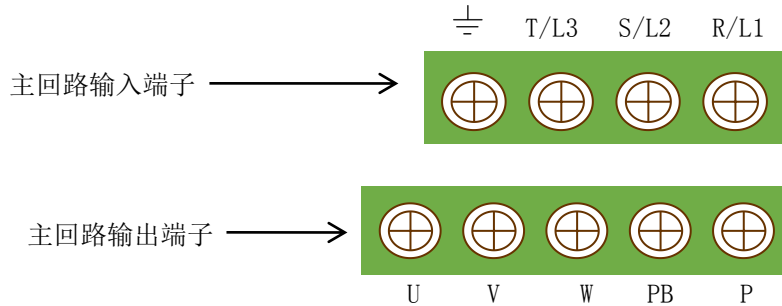
## 标准配线图:



## 接线端子配置

开始进行端子的配线之前，用户需先找到位于变频器上端和下端的主回路端子。然后揭开变频器的端子盖，找到控制板上的控制端子。

### 主回路端子

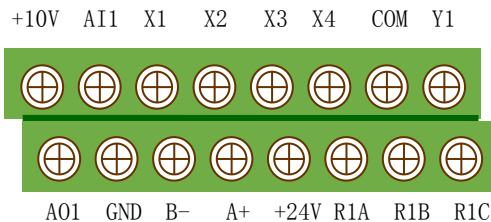


C10 系列主回路接线端子图 (0.75~2.2KW 机型主回路端子)

### 主回路端子功能说明:

端子标号	端子名称	功能说明
R/L1、S/L2、T/L3	变频器电源输入端子	接三相 380V 交流电源
⏏	接地端子	电源进线接地端子
U、V、W	变频器输出端子	接三相交流电机
PB、P	外接制动电阻	接制动电阻两端

### 控制回路端子



C10 系列控制回路接线端子图

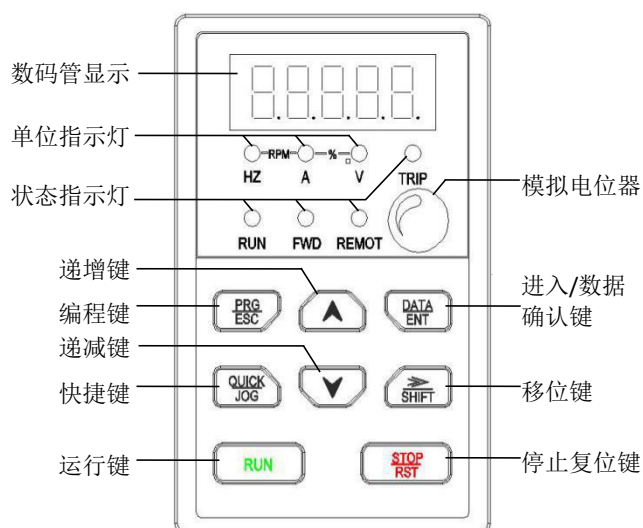
### 控制回路端子说明:

类型	端子标号	端子名称	功能说明
模拟输入	+10V	模拟量的电源	变频器内部提供的 10V 电源
	AI1	模拟量输入端子 (参考地: GND)	模拟电压/电流量输入端子 (参考地: GND), 输入范围: 0~10V / 0~20 mA 用户根据需要可通过控制板上的 AI 跳线来选择模拟电压或者电流信号输入。出厂默认选择模拟电压输入。
	GND	模拟量电源地	模拟输入和模拟输出的公共地端
模拟输出	A01	模拟输出	模拟电压输出, 可表示 11 种量, 可以通过功能码 F06.07 来设置其功能 输出范围: 0~10V / 0~20 mA

类型	端子标号	端子名称	功能说明
	GND	模拟量电源地	模拟输入和模拟输出的公共地
数字输入	X1	多功能输入端子 多功能输入端子	用户可编程定义的多功能开关量输入端子，其公共端为COM，可通过功能码 F5.01~F5.07 来设置功能。 在使用多功能输入端子时，端子有效状态 X <sub>n</sub> 与 COM 相通，X <sub>n</sub> 低电平有效 输入阻抗：3.3K 输入电压范围：9~30V
	X2		
	X3		
	X4		
	COM	输入公共地端	
数字输出	Y1	集电极开路输出端口	集电极开路输出端子，其公共端为COM，可通过功能码 F6.02 来设置功能。
	COM	COM 公共端	
继电器输出	R1A	继电器	可以通过功能码 F06.04 编程定义为多种功能的继电器输出端子 R1A—R1C：常开触点； R1B—R1C：常闭触点 AC250V/2A DC30V/1A
	R1B		
	R1C		
通讯	A+	485 差分信号正端	RS-485 串行通讯，用来实现与其它监控设备的连接
	B-	485 差分信号负端	

## 操作面板显示界面









LED 键盘是变频器运行控制、参数设定及显示的主要单元。



键盘外形图

## 按键功能说明

变频器的 LED 键盘拥有 8 个按键，其功能定义如下所示。

按键	按键名称	说明	
	编程	一级菜单进入或退出：按下该键，进入功能码编辑状态，再次按下编程键，返回上次状态	
	进入/数据确认	进入下一级菜单或数据确认	
	递增	数据或功能的递增	
	递减	数据或功能的递减	
	移位	在修改参数时，用来选择数据位 在停机或运行显示界面下，可以用来循环选择显示参数	
	运行	在操作面板控制方式下,用于运行操作	在变频器运行过程中，同时按下 RUN 和 STOP 两键，则变频器自由停机
	停机/复位	运行状态时,按下此键可用于停止运行操作;在故障状态时,可用来复位操作,该键的特性受功能码 F07.04 制约	
	快捷/点动	按着不放，点动运行，放开回到点动前状态	

## LED 指示灯说明

变频器LED操作面板上设有五位8段LED数码管、3个单位指示灯、4个状态指示灯。LED数码管可显示设定频率、输出频率等各种监视数据以及报警代码等。3个单位指示灯组合可显示五种单位指示。状态及单位指示灯的意义说明如下表。

	标示	指示灯	含义
状态灯	RUN	运行指示灯	运行时亮，停机时灭
	FWD	正反转指示灯	正转时亮，反转时灭
	REMOT	端子控制指示灯	变频器启停由键盘控制时灭 变频器启停由端子控制时亮 变频器启停由通讯控制时闪烁
	TRIP	故障指示灯	变频器故障报警时亮
单位灯	Hz	频率指示灯	频率单位指示： 闪烁时，为当前频率设定值； 灯亮时，为当前频率运行值。
	A	电流指示灯	电流单位指示灯
	V	电压指示灯	电压单位指示灯
	RPM	转速指示灯	转速单位指示： 闪烁时，为当前转速设定值； 灯亮时，为当前转速运行值。
	%	百分比指示灯	百分比单位指示： 闪烁时，为当前参数设定值； 灯亮时，为当前参数运行指示。

## 功能参数简表

符号说明：

- ◇——表示该参数在运行过程中可以更改；
- ◆——表示该参数在运行过程中不能更改；
- 表示该参数为状态监视参数或保留参数；

### F0 基本功能

功能码	名称	设定范围	出厂设定	更改
F0.00	控制方式	0:无速度传感器矢量控制 1:无速度传感器矢量控制 1 2:V/F 控制 3:转矩控制	0	◆
F0.01	运行命令通道选择	0:键盘控制 (LED 灭) 1:端子控制 (LED 亮) 2:通讯控制 (LED 闪烁)	0	◇
F0.02	频率源 A 选择	0:键盘设定 1:模拟量 AI1 设定 4:简易 PLC 运行 5:多段速设定 6:PID 控制设定 7:远程通讯设定 8:键盘模拟电位器设定	8	◇
F0.03	频率源 B 选择	0:键盘设定 1:模拟量 AI1 设定 4:简易 PLC 运行 5:多段速设定 6:PID 控制设定 7:远程通讯设定 8:键盘模拟电位器设定	1	◇
F0.04	频率源 B 参考	0:相对于最大频率 1:相对于频率源 A	0	◇
F0.05	频率源组合方式	0:频率源 A 1:频率源 B 2:A+B 3:A 与 B 切换 4:A 与(A+B)由 Xn 端子切换 5:B 与(A+B)由 Xn 端子切换	0	◇
F0.06	键盘设定频率	0.00 Hz~最大频率	50.00Hz	◇
F0.07	最大输出频率	50.00~600.00Hz	50.00Hz	◆
F0.08	运行频率上限	运行频率下限~最大频率	50.00Hz	◆
F0.09	运行频率下限	0.00Hz~运行频率上限	0.00Hz	◆
F0.10	键盘及端子 UP/DOWN 下降设定	0:有效,且变频器掉电存储 1:有效,且变频器掉电不存储 2:无效 3:运行时设置有效,停机清零	0	◇
F0.11	加速时间 1	0.1~3600.0S	机型确定	◇
F0.12	减速时间 1	0.1~3600.0S	机型确定	◇
F0.13	运行方向选择	0:默认方向运行 1:相反方向运行 2:禁止反转	0	◆
F0.14	载波频率设定	1.0~16.0kHz	机型确定	◇
F0.15	AVR 功能选择	0:无效 1:全程有效 2:只在减速时无效	2	◆
F0.16	电机参数辨识	0:无操作	0	◆

功能码	名称	设定范围	出厂设定	更改
		1:电机参数辨识 2:静态辨识		
F0.17	参数初始化	0:无操作 1:恢复出厂设定 2:清除记忆信息	0	◆
F0.18	参数拷贝（保留）	0:无动作 1:参数上传 2:参数下载（全部） 3:参数下载（电机参数除外）	0	◆

### F1 启停控制

功能码	名称	设定范围	出厂设定	更改
F1.00	起动方式	0:直接起动 1:先直流制动再起动 2:转速跟踪再起动	0	◇
F1.01	起动频率	0.10~60.00Hz	0.50Hz	◇
F1.02	起动频率保持时间	0.0~50.0S	0.0S	◇
F1.03	起动前制动电流	0.0~120.0%	0.0%	◇
F1.04	起动前制动时间	0.0~50.0S	0.0S	◇
F1.05	加减速模式	0:直线 1:S曲线	0	◇
F1.06	停机方式选择	0:减速停车 1:自由停车	0	◆
F1.07	停机制动开始频率	0.00~最大频率	0.00Hz	◇
F1.08	停机制动等待时间	0.0~50.0S	0.0S	◇
F1.09	停机直流制动电流	0.0~120.0%	0.0%	◇
F1.10	停机直流制动时间	0.0~50.0S	0.0S	◇
F1.11	正反转死区时间	0.0~3600.0S	0.0S	◇
F1.12	运行频率低于下限频率动作选择	0:以下限频率运行 1:零频运行	0	◆
F1.13	上电端子运行保护选择	0:上电时端子运行命令无效 1:上电时端子运行命令有效	0	◇

### F2 电机参数

功能码	名称	设定范围	出厂设定	更改
F2.00	变频器类型	0:G型机 1:P型机	机型设定	◆
F2.01	电机额定功率	0.4~6553.5KW	机型设定	◆
F2.02	电机额定频率	0.01Hz~最大频率	50.00Hz	◆
F2.03	电机额定转速	0~6000rpm	机型设定	◆
F2.04	电机额定电压	110~460V	机型设定	◆
F2.05	电机额定电流	0.1~6553.5A	机型设定	◆
F2.06	电机定子电阻	0.001~65.535Ω	机型设定	◇
F2.07	电机转子电阻	0.001~65.535Ω	机型设定	◇
F2.08	电机定子 转子电感	0.1~6553.5mH	机型设定	◇
F2.09	电机定子 转子互感	0.1~6553.5mH	机型设定	◇
F2.10	电机空载电流	0.01~655.35A	机型设定	◇

### F3 矢量控制参数

功能码	名称	设定范围	出厂设定	更改
F3.00	速度环比例增益 1	1~100	30	◇
F3.01	速度环积分时间 1	0.01~10.00S	0.50S	◇



功能码	名称	设定范围	出厂设定	更改
F3.02	切换低点频率	0.00Hz~F3.05	5.00Hz	◇
F3.03	速度环比例增益 2	1~100	20	◇
F3.04	速度环积分时间 2	0.01~10.00S	1.00S	◇
F3.05	切换高点频率	F3.02~最大频率	10.00Hz	◇
F3.06	VC 转差补偿系数	50~200%	100%	◇
F3.07	速度环滤波时间常数	0.000~0.100S	0.001S	◇
F3.08	转矩上限设定	0.0~200.0%(变频器额定电流)	150.0%	◇
F3.09	转矩设定方式	0:键盘设定转矩 1:模拟量 AI1 设定转矩 4:多段设定转矩 5:通讯设定转矩	0	◇
F3.10	键盘设定转矩	-200.0%~200.0%(变频器额定电流)	50.0%	◇
F3.11	转矩控制上限频率源选择	0:键盘设定上限频率 1:模拟量 AI1 设定上限频率 4:多段设定上限频率 5:通讯设定上限频率	0	◇
F3.12	键盘设定上限频率	0.00 Hz~最大频率	50.00Hz	◇
F3.13	恒功率转矩补偿系数	60.0~300.0%	200.0%	◇

#### F4 V/F 控制参数

功能码	名称	设定范围	出厂设定	更改
F4.00	V/F 曲线设定	0:直线V/F曲线 1:平方 V/F 曲线 2:用户自定义V/F曲线	0	◆
F4.01	V/F 频率点 1	0.00Hz~F4.03	10.00Hz	◆
F4.02	V/F 电压点 1	0.0%~100.0% (电机额定电压)	20.0%	◆
F4.03	V/F 频率点 2	V/F 频率点 1~F4.05	25.00Hz	◆
F4.04	V/F 电压点 2	0.0%~100.0% (电机额定电压)	50.0%	◆
F4.05	V/F 频率点 3	V/F 频率点 2~电机额定频率	40.00Hz	◆
F4.06	V/F 电压点 3	0.0%~100.0% (电机额定电压)	80.0%	◆
F4.07	V/F转差补偿系数	0.0%~200.0%	0.0%	◇
F4.08	V/F转差补偿时间常数	0.00~10.00S	0.20S	◇
F4.09	转矩提升	0.0: (自动) 0.1~30.0	机型设定	◇
F4.10	转矩提升截止	0.0~100.0%(相对电机额定频率)	50.0%	◇
F4.11	节能运行选择	0:不动作 1:自动节能运行	0	◆
F4.12	振荡抑制增益 Kp	0~100	1	◇
F4.13	振荡抑制增益 Ki	0~100	1	◇
F4.14	电压分离控制	0:电压分离无效 1:键盘设定转矩 2:模拟量 AI1 设定转矩 5:多段设定转矩 6:通讯设定转矩	0	◆
F4.15	电压键盘设定转矩	0~440V	0V	◇
F4.16	电压上升时间	0.0~3600.0S	1.0S	◇
F4.17	电压下降时间	0.0~3600.0S	1.0S	◇

#### F5 输入端子

功能码	名称	设定范围	出厂设定	更改
F5.00	端子命令方式	0:两线式 1 1:两线式 2 2:三线式 1 3:三线式 2	0	◆
F5.01	开关量输入 X1 功能	0:无功能	1	◆
F5.02	开关量输入 X2 功能	1:正转运行	2	◆

功能码	名称	设定范围	出厂设定	更改
F5.03	开关量输入 X3 功能	2:反转运行	7	◆
F5.04	开关量输入 X4 功能	3:三线式运行控制	0	◆
F5.05	保留	4:正转寸动	0	◆
F5.06	保留	5:反转寸动	0	◆
F5.07	保留	6:自由停车	0	◆
F5.08	保留	7:故障复位 8:运行暂定 9:外部故障输入 10:频率设定递增 (UP) 11:频率设定递减 (DOWN) 12:频率增减设定清除 13:多段速端子 1 14:多段速端子 2 15:多段速端子 3 17:加减速时间选择 1 18:加减速时间选择 2 19:PID 控制暂停 20:摆频暂停 (停在当前频率) 21:摆频复位 (回到中心频率) 22:加减速禁止 23:转矩控制禁止 24:计数器触发 25:计数器清零 26:频率源切换 28:电机切换 29:PLC 状态复位 30:运行命令切换至端子 31:直流制动 32~40:预留	0	◆
F5.09	开关量 X 闭合逻辑	0: 闭环有效 1: 断开有效 个位: X1, 十位: X2, 百位: X3, 千位: X4	00000	◆
F5.10	端子 UP/DOWN 变化率	0.01~50.00Hz/S	0.50Hz/S	◇
F5.11	AI1 下限值	0.00~10.00V	0.00V	◇
F5.12	AI1 下限对应设定	-100.0~100.0%	0.0%	◇
F5.13	AI1 上限值	0.00~10.00V	10.00V	◇
F5.14	AI1 上限对应设定	-100.0~100.0%	100.0%	◇
F5.15	AI1 输入滤波时间	0.01~10.00S	0.10S	◇
F5.26	频率 UP/DOWN 基准	0~1	0	◇

#### F6 组 输出端子

功能码	名称	设定范围	出厂设定	更改
F6.02	开路集电极输出端 Y1	0:无输出	4	◇
F6.03	保留	1:变频器运行	0	◇

功能码	名称	设定范围	出厂设定	更改
F6.04	继电器输出选择	2:变频器正转运行中 3:变频器反转运行中 4:故障输出 5:频率水平检测FDT1输出 6:频率到达 7:零速运行中 8:设定计数器值到达 9:指定计数器值到达 10:过载预报警 11:简易PLC阶段完成 12:简易PLC循环完成 13:运行时间到达 14:上限频率到达 15:下限频率到达 16:运行准备就绪 17:频率水平检测FDT2输出 18:AI1大于AI2 19:AI1小于F8.29 20:AI1大于F8.30 21:AI1处于F8.29~F8.30	1	◇
F6.07	AO1 输出选择	0:运行频率 1:设定频率 2:运行转速 3:输出电流 4:输出电压 5:输出功率 6:设定转矩 7:输出转矩 8:模拟AI1输入值	1	◇
F6.08	保留		0	◇
F6.09	AO1 输出下限	0.0~100.0%	0.0%	◇
F6.10	下限对应 AO1 输出	0.00~10.00V	0.00V	◇
F6.11	AO1 输出上限	0.0~100.0%	100.0%	◇
F6.12	上限对应 AO1 输出	0.00~10.00V	10.00V	◇

#### F7 组 键盘与显示

功能码	名称	设定范围	出厂设定	更改
F7.00	用户密码	0~65535	0	◇
F7.01	保留			
F7.02	变更参数显示	0: 显示全部参数 1: 只显示修改的参数	0	◇
F7.03	QUICK/JOG 键功能选择	0:寸动运行 1:正转反转切换 2:清除UP/DOWN设定 3:运行命令通道切换(端子和键盘之间切换)	0	◇
F7.04	STOP/RST 键停机功能选择	0:只对操作面板控制有效 1:对操作面板和端子控制同时有效 2:对面板和通讯控制同时有效 3:所有控制模式都有效	2	◇
F7.05	运行状态显示的参数选择	0~0x7FFF BIT0:运行频率 BIT1:设定频率 BIT2:母线电压 BIT3:输出电压 BIT4:输出电流 BIT5:运行转速	0x301F	◇

功能码	名称	设定范围	出厂设定	更改
		BIT6:输出功率 BIT7:输出转矩 BIT8:PID给定值 BIT9:PID反馈值 BIT10:设定转速 BIT12:模拟量AI1值 BIT14:多段速当前段数 BIT15:预留		
F7.06	停机状态显示的参数选择	0~0x7FFF BIT0:运行频率 BIT1:设定频率 BIT2:母线电压 BIT3:输出电压 BIT4:输出电流 BIT5:运行转速 BIT6:输出功率 BIT7:输出转矩 BIT8:PID给定值 BIT9:PID反馈值 BIT10:设定转速 BIT12:模拟量AI1值 BIT14:多段速当前段数 BIT15:预留	0x3006	◇
F7.07	转速显示系数	0.1~999.9% 机械转速=120*运行频率*F7.05/电机极对数	100.0%	◇
F7.08	整流模块温度	0~200.0℃	--	⊗
F7.09	逆变模块温度	0~200.0℃	--	⊗
F7.10	软件版本 1	1.00~10.00	--	⊗
F7.11	软件版本 2	0.00~99.99	--	⊗
F7.12	变频器额定功率		--	⊗
F7.13	本机累积运行时间	0~65535h	--	⊗
F7.14	运行频率显示	0:补偿前 1:补偿后	0	◇

#### F8 组 辅助功能

功能码	名称	设定范围	出厂设定	更改
F8.00	加速时间 2	0.1~3600.0S	20.00S	◇
F8.01	减速时间 2	0.1~3600.0S	20.00S	◇
F8.02	加速时间 3	0.1~3600.0S	20.00S	◇
F8.03	减速时间 3	0.1~3600.0S	20.00S	◇
F8.04	加速时间 4	0.1~3600.0S	20.00S	◇
F8.05	减速时间 4	0.1~3600.0S	20.00S	◇
F8.06	点动运行频率	0.00~50.00Hz	5.00Hz	◇
F8.07	点动运行加速时间	0.1~3600.0S	机型设定	◇
F8.08	点动运行减速时间	0.1~3600.0S	机型设定	◇
F8.09	跳跃频率 1	0.00~600.00Hz	0.00Hz	◆
F8.10	跳跃频率 2	0.00~600.00Hz	0.00Hz	◆
F8.11	跳跃频率幅度	0.00~10.00Hz	0.00Hz	◆
F8.12	摆频幅度	0.0~100.0% (相对设定频率)	0.0%	◇
F8.13	突跳频率幅度	0.0~50.0% (相对摆频幅度)	0.0%	◇
F8.14	摆频上升时间	0.1~3600.0S	5.0S	◇
F8.15	摆频下降时间	0.1~3600.0S	5.0S	◇
F8.16	FDT1 电平检测值	0.00~600.00Hz	50.00Hz	◇
F8.17	FDT1 滞后检测值	0.00~10.00Hz	1.00Hz	◇
F8.18	FDT2 电平检测值	0.00~600.00Hz	50.00Hz	◇
F8.19	FDT2 滞后检测值	0.00~10.00Hz	1.00Hz	◇

功能码	名称	设定范围	出厂设定	更改
F8.20	频率到达检出幅度	0.00~10.00Hz	2.00Hz	◇
F8.21	指定计数器值	0~65530	0	◇
F8.22	设定计数器值	0~65530	0	◇
F8.23	过调制使能	0:过调制无效 1:过调制有效	1	◆
F8.24	下垂控制	0.00~10.00Hz	0	◇
F8.25	制动阈值电压	380V:650~750V 220V:360~390V	380V: 700V 220V: 390V	◇
F8.26	加减速时间单位	0:0.1S 1:0.01S	0	◇
F8.27	风扇控制	0:变频器控制 1:上电一直运行	0	◇
F8.28	过压升频	0.00~10.00Hz	0	◆
F8.29	AI1比较阈值1	0.00~10.00V	0	◇
F8.30	AI1比较阈值2	0.00~10.00V	0	◇
F8.31	AI1比较余值	0.00~1.00V	0.20	◇

### F9 组 过程 PID 功能

功能码	名称	设定范围	出厂设定	更改
F9.00	PID给定源选择	0:键盘给定 1:模拟量 AI1 给定 4: 多段给定 5:远程通讯给定 6:键盘电位器给定	0	◇
F9.01	键盘预置 PID 给定	0.0%~100.0%	0.0%	◇
F9.02	PID 反馈源选择	0:模拟量 AI1 反馈 4:远程通讯反馈	0	◇
F9.03	PID 输出特性选择	0:PID 输出为正特性 1:PID 输出为负特性	0	◇
F9.04	比例增益 (Kp)	0.01~10.00	0.10	◇
F9.05	积分时间 (Ti)	0.00~100.00S	1.00S	◇
F9.06	微分时间 (Td)	0.00~10.00S	0.00S	◇
F9.07	PID 输出延时时间	0.00~10.00S	0.00S	◇
F9.08	PID 控制偏差极限	0.0~100.0%	0.0%	◇
F9.09	PID 输出上限	0.0~100.0%	100.0%	◇
F9.10	PID 输出下限	-100.0~100.0%	0.0%	◇
F9.11	反馈断线检测值	0.0~100.0%	0.0%	◇
F9.12	反馈断线检测时间	0.0~200.0S	2.0S	◇
F9.13	断线动作选择	0:不动作 1:报警, 但不停机按当前频率运行, 正常后恢复。 2:报故障, 并停机。	1	◇
F9.14	PID 初始频率	0.0~100.0%	0.0%	
F9.15	PID 初始频率保持时间	0.0~3600S	0.0S	◇
F9.16	休眠频率	0~600.00Hz	0.00Hz	◇
F9.17	休眠检测时间	0~2000S	10S	◇
F9.18	唤醒值	0.0%~100.0% (相对设定值)	80.0%	◇

### FA 组 多段速

功能码	名称	设定范围	出厂设定	更改
FA.00	多段速0	-100.0~100.0%	0.0%	◇
FA.01	多段速1	-100.0~100.0%	0.0%	◇
FA.02	多段速2	-100.0~100.0%	0.0%	◇
FA.03	多段速3	-100.0~100.0%	0.0%	◇

功能码	名称	设定范围	出厂设定	更改
FA.04	多段速4	-100.0~100.0%	0.0%	◇
FA.05	多段速5	-100.0~100.0%	0.0%	◇
FA.06	多段速6	-100.0~100.0%	0.0%	◇
FA.07	多段速7	-100.0~100.0%	0.0%	◇
FA.16	第0段运行时间	0~3600.0	0	◇
FA.17	第1段运行时间	0~3600.0	0	◇
FA.18	第2段运行时间	0~3600.0	0	◇
FA.19	第3段运行时间	0~3600.0	0	◇
FA.20	第4段运行时间	0~3600.0	0	◇
FA.21	第5段运行时间	0~3600.0	0	◇
FA.22	第6段运行时间	0~3600.0	0	◇
FA.23	第7段运行时间	0~3600.0	0	◇
FA.34	PLC运行模式	0:运行一次停机 1:运行一次后保存终值 2:循环运行	2	◆
FA.35	PLC掉电(故障)记忆	0:不记忆 1:记忆	0	◆
FA.36	PLC在启动方式	0:从第一段开始重新运行 1:从中断时刻的阶段频率开始	0	◆
FA.37	运行时间单位	0:S 1:M	0	◆
FA.38	当前程序运行段数	0~15		□
FA.39	该程序段运行时间	0.0~3600.0		□

#### Fb 组 保护与故障

功能码	名称	设定范围	出厂设定	更改
Fb.00	电机过载保护选择	0:不保护 1:普通电机(带低速补偿)	1	◆
Fb.01	电机过载保护系数	20.0%~120.0%(电机额定电流)	100.0%	◇
Fb.02	瞬停不停功能	0:禁止 1:允许	0	◇
Fb.03	瞬间掉电降频点	210~600V	420V	◇
Fb.04	瞬间掉电频率降率	0.00Hz~最大频率	10.00Hz	◇
Fb.05	输入缺相保护选择	0:禁止 1:允许	1	◆
Fb.06	输出缺相保护选择	0:禁止 1:允许	0	◆
Fb.07	过压失速保护	0:禁止 1:允许	1	◇
Fb.08	过压失速保护电压	110~150%	220V:120% 380V:140%	◇
Fb.09	电流限幅选择	0:禁止 1:允许	1	◇
Fb.10	自动限流水平	80~200%	G: 150% P: 120%	◇
Fb.11	变频器过载预报警	20.0~200.0%	150.0%	◆
Fb.12	变频器过载预报警时间	0.0~100.0S	20.0S	◆
Fb.13	故障自动复位次数	0~10	0	◆
Fb.14	故障自动复位间隔时间设置	0.1~20.0S	5.0S	◆
Fb.15	前两次故障类型	0:无故障		□
Fb.16	前一次故障类型	1: 逆变单元 U 相故障 (Out1) 2: 逆变单元 V 相故障 (Out2) 3: 逆变单元 W 相故障 (Out3)	--	□
Fb.17	当前故障类型	4: 加速过电流(OC 1) 5: 减速过电流(OC 2)	--	□

功能码	名称	设定范围	出厂设定	更改
		6: 恒速过电流(OC3) 7: 加速过电压 (OU1) 8: 减速过电压 (OU2) 9: 恒速过电压 (OU3) 10: 母线欠电压 (UU) 11: 电机过载 (OL1) 12: 变频器过载 (OL2) 13: 输入缺相 (SPI) 14: 输出缺相 (SPO) 15: 整流模块过热 (OH1) 16: 逆变模块过热 (OH2) 17: 外部故障 (EF) 18: 485 通讯故障 (CE) 19: 电流检测故障 (ItE) 20: 电机自学习故障 (tE) 21: EEPROM 故障 (EEP) 22: PID 反馈断线故障 (PIDE) 23: 制动单元故障 (bCE) 24: 运行时间到达故障 (END) 25: 电子过载过载 (OL3) 26: 键盘通讯故障 (PCE) 27: 参数上传错误 (UPE) 28: 参数下载错误 (DNE) 29: 短路故障 (SC) 30: 限流故障 (LCE)		
Fb.18	当前故障运行频率	0.00~600.00Hz	--	◇
Fb.19	当前故障输出电流	0.0~6553.5A	--	◇
Fb.20	当前故障母线电压	0~1000V	--	◇
Fb.21	当前故障输入端子状态	--	--	◇
Fb.22	当前故障输出端子状态	--	--	◇

#### FC 组 通讯参数

功能码	名称	设定范围	出厂设定	更改
FC.00	本机通讯地址	1~247, 0 为广播地址	1	◇
FC.01	通讯波特率设置	0:1200BPS 1:2400BPS 2:4800BPS 3:9600BPS 4:19200BPS 5:38400BPS	3	◇
FC.02	数据位校验设置	0:无校验 (N, 8, 1) for RTU 1:偶校验 (E, 8, 1) for RTU 2:奇校验 (O, 8, 1) for RTU 3:无校验 (N, 8, 2) for RTU 4:偶校验 (E, 8, 2) for RTU 5:奇校验 (O, 8, 2) for RTU	0	◇
FC.03	通讯应答延时	0~200mS	5mS	◇
FC.04	通讯超时故障时间	0.0 (无效), 0.1~100.0S	0.0S	◇
FC.05	传输错误处理	0:报警并自由停车 1:不报警并继续运行 2:不报警按停机方式停机 (仅通讯控制方式下) 3:不报警按停机方式停机 (所有控制方式下)	1	◇
FC.06	通讯设定系数	10.0~500.0%	100.0	◇

## FU 监视参数功能组

功能码	名称	设定范围	出厂设定
FU.00	设定频率	---	---
FU.01	运行频率	---	---
FU.02	母线电压	---	---
FU.03	输出电压	---	---
FU.04	输出电流	---	---
FU.05	输出功率	---	---
FU.06	输出转矩	---	---
FU.07	设定转速	---	---
FU.08	运行转速	---	---
FU.09	PID给定值	---	---
FU.10	PID反馈值	---	---
FU.11	模拟量AI1值	---	---
FU.12	保留	---	---
FU.13	高速脉冲输入	---	---
FU.14	多段速当前段数	---	---
FU.15	多短速当前段运行时间	---	---
FU.16	数字输入端子状态1	---	---
FU.17	数字输入端子状态2	---	---
FU.18	计数器值	---	---

## 故障报警及对策

故障代码	故障类型	可能的故障原因	处理对策
0	无故障		
Out1	逆变单元U相故障	1. 加速太快	1. 增大加速时间
Out 2	逆变单元V相故障	2. 该相IGBT内部损坏	2. 检查外围设备是否有强干扰源
Out 3	逆变单元W相故障	3. 干扰引起误动作 4. 接地是否良好	3. 寻求支援
OC1	加速运行过电流	1. 加速时间太短 2. 电机参数不准确 3. 电网电压偏低 4. 变频器功率偏小 5. V/F 曲线不合适	1. 延长加速时间 2. 对电机进行参数自整定 3. 检查电网输入电源 4. 选用功率等级大的变频器 5. 调整V/F曲线设置, 调整手动转矩提升
OC2	减速运行过电流	1. 减速时间太短 2. 负载惯性转矩大 3. 变频器功率偏小	1. 延长减速时间 2. 外加合适的能耗制动组件 3. 选用功率大一档的变频器
OC3	恒速运行过电流	1. 负载发生突变或异常 2. 电网电压偏低 3. 变频器功率偏小	1. 检查负载或减小负载的突变 2. 检查电网输入电源 3. 选用功率大一档的变频器
OU1	加速运行过电压	1. 输入电压异常 2. 瞬间停电后, 对旋转中电机实施再启动	1. 检查电网输入电源 2. 避免停机再启动
OU2	减速运行过电压	1. 减速时间太短 2. 负载惯量大 3. 输入电压异常	1. 延长减速时间 2. 增大能耗制动组件 3. 检查电网输入电源
OU3	恒速运行过电压	1. 输入电压异常 2. 输入电压发生异常变动 3. 负载惯量大	1. 检查电网输入电源 2. 安装输入电抗器 3. 外加合适的能耗制动组件
UU	母线欠压	1. 电网电压偏低 2. 瞬时停电	1. 检查电网输入电源 2. RESET复位操作
OL1	电机过载	1. 电网电压过低 2. 电机额定电流设置不正确 3. 电机堵转或负载突变过大 4. 大马拉小车	1. 检查电网电压 2. 重新设置电机额定电流 3. 检查负载, 调节转矩提升量 4. 选择合适的电机
OL2	变频器过载	1. 加速太快 2. 对旋转的电机实施再启动 3. 电网电压过低	1. 增大加速时间 2. 避免停机再启动 3. 检查电网电压



故障代码	故障类型	可能的故障原因	处理对策
		4. 负载过大	4. 选择功率更大的变频
SPI	输入侧缺相	输入R、S、T有缺相	1. 检查电网输入电源 2. 检查安装配线
SPO	输出侧缺相	1. U、V、W缺相输出 2. 负载三相严重不对称	1. 检查输出配线 2. 检查电机及电缆
OH1	整流模块过热	1. 变频器瞬间过流 2. 输出三相有相间或接地短路 3. 风道堵塞或风扇损坏 4. 环境温度过高	1. 参见过流对策 2. 重新配线 3. 疏通风道或更换风扇 4. 降低环境温度
OH2	逆变模块过热	5. 控制板连线或插件松动 6. 辅助电源损坏, 驱动电压欠压 7. 功率模块桥臂直通 8. 控制板异常	5. 检查并重新连接 6. 寻求服务
EF	外部故障	Xn外部故障输入端子动作	检查外部设备输入
CE	通讯故障	1. 波特率设置不当 2. 采用串行通信的通信错误 3. 通讯长时间中断	1. 设置合适的波特率 2. 按STOP/RST键复位, 寻求服务 3. 检查通讯接口配线
ItE	电流检测电路故障	1. 控制板连接器接触不良 2. 辅助电源损坏 3. 霍尔器件损坏 4. 放大电路异常	1. 检查连接器, 重新插线 2. 寻求服务 3. 寻求服务 4. 寻求服务
tE	电机自学习故障	1. 电机与变频器容量不匹配 2. 电机额定参数设置不当 3. 自学习出的参数与标准参数偏差过大 4. 自学习超时	1. 更换变频器型号 2. 按电机铭牌设置额定参数 3. 使电机空载, 重新辨识 4. 检查电机接线, 参数设置
EEP	EEPROM读写故障	1. 控制参数的读写发生错误 2. EEPROM损坏	1. 按STOP/RST键复位, 寻求服务 2. 寻求服务
PIDE	PID反馈断线故障	1. PID反馈断线 2. PID反馈源消失	1. 检查PID反馈信号线 2. 检查PID反馈源
bCE	制动单元故障	1. 制动线路故障或制动管损坏 2. 外接制动电阻阻值偏小	1. 检查制动单元, 更换新制动管 2. 增大制动电阻
END	运行时间到达	设定的累计运行时间到达	使用参数初始化功能清除记录信息
OL3	电子过载	1. 温度传感器接线松动 2. 电机温度过高	1. 检测温度传感器接线并排除故障 2. 降低载频或采取其它散热措施对电机进行散热处理
PCE	键盘通讯故障	键盘与控制板连接线损坏	更换键盘与控制板连接线
UPE	参数上传错误	1. 键盘与控制板连接线过长,	1. 缩短键盘与控制板连线以减少干扰
DNE	参数下载错误	参数在传输过程中受到干扰 2. 参数下载时键盘保存的数据与变频器的数据不匹配	2. 下载前需确认键盘保存的数据是否与变频器的数据匹配
SC	短路故障	1. 加速太快 2. IGBT内部损坏 3. 干扰引起误动作 4. 接地是否良好 5. 输出是否短路	1. 增大加速时间 2. 检查外围设备是否有强干扰源 3. 寻求支援
LCE	限流超故障	1. 负载过大或发生电机堵转 2. 变频器选型偏小	1. 减小负载并检查电机及机械情况 2. 选用功率等级更大的变频器