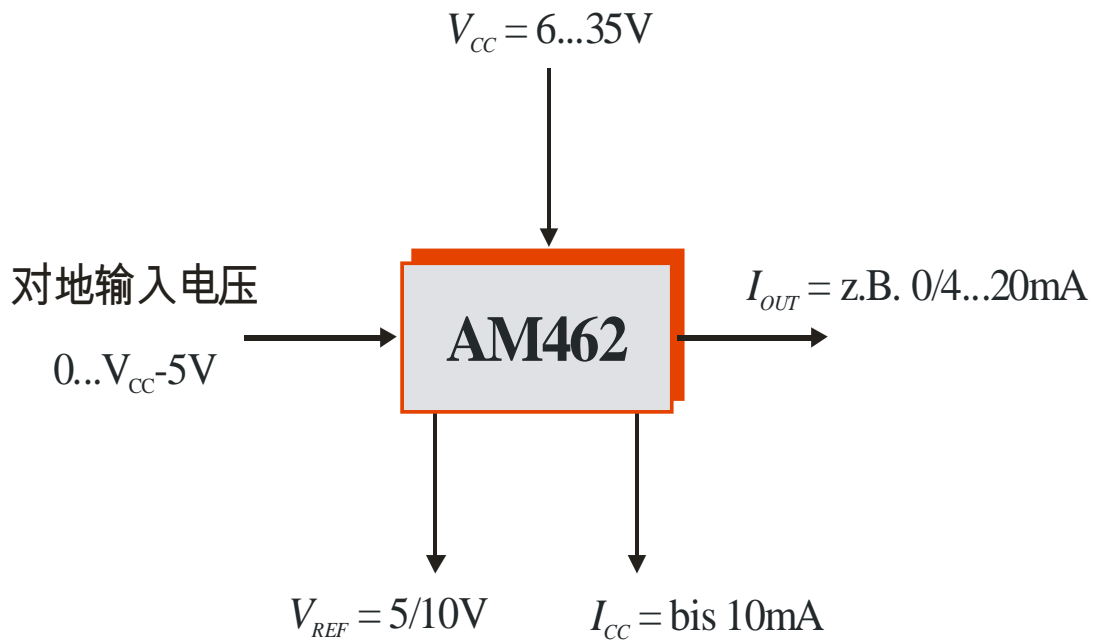


基本功能特点

单端接地电压信号转换成电流 **0/4-20mA** 输出
 集成了多种电路保护功能
 集成了可调的恒流源/恒压源



典型应用

- 可调的电压转换电流电路(U/I)
- 可调的恒压/恒流源(可对外提供)
- 带有保护的电压调整电路
- 对微处理器具有保护功能的输出级(框架集成电路方案 [1])
- 微处理器的周边电路(供电、保护、工业标准模拟输出)
- 应用例子: 基本应用例子

目录

特点	3
简介	3
电路方框图	3
电路参数	4
外接元件的取值范围	6
工作原理介绍	6
AM462 的调试	7
常用二线制和三线制的电流输出应用	7
输出电流范围的调整	8
工作电压的选择	8
OP2 作为可调恒流源	9
OP2 作为可调恒压源	9
AM462 的应用注意事项	10
具体应用	10
单端接地电压信号转换成三线制电流输出	10
单端接地电压信号转换成二线制电流输出	11
带有偏置的输入电压信号的应用电路	13
AM462 的电路方框图和管脚示意图	15
基本应用举例	16
封装外形	18
封装尺寸	18
参考文献	18

特点：

- 宽的工作电压范围：6...35V
- 宽的工作温度范围：-40°C...+85°C
- 可调的参考电压源：4.5 到 10V
- 附加的恒压/恒流源
- 增益可调
- 偏置可调
- 工业标准电流输出(0/4...20mA)
- 极性保护和短路保护
- 输出电流限制保护
- 集成化的模拟电路
- 二线制和三线制电流输出
- 各功能模块相互独立
- 符合 RoHS 环保标准

简介：

AM462 是一个多用途的放大和电压电流转换的带有多重保护功能的集成电路。它由一个可调增益的放大电路和一个电压电流转换电路组成。另外，有一个恒压源可用于外接电路的供电电源。还有一个运算放大器可作为可调的恒流/恒压源，既可给外接电路供电，也可用于电压比较器。

AM462 的一个重要功能是具有多种保护功能，比如：极性保护和输出电流限制保护。应用 AM462 可以简单地将单端接地电压信号转换成工业标准的电流输出(0/4-20mA)，特别适用于微处理器的周边电路（供电、保护、模拟标准输出）和传感器的变送电路等。

电路方框图

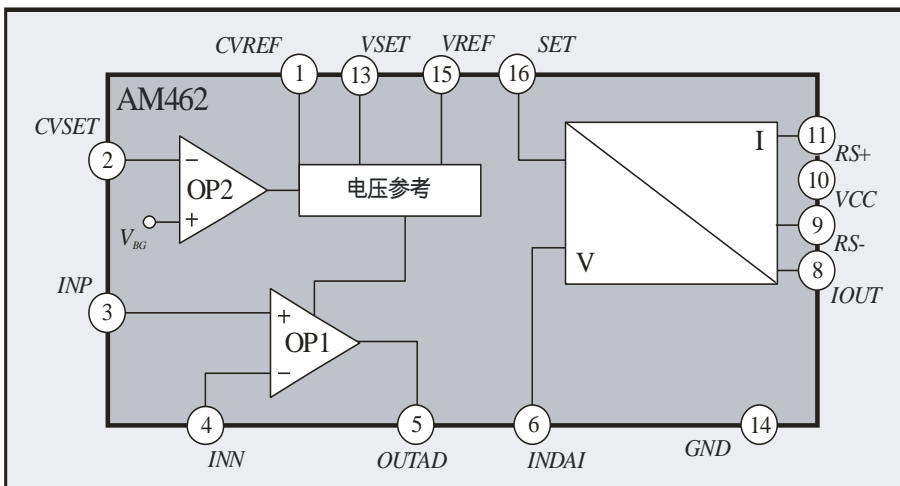


图 1：AM462 电路方框图（各个功能模块独立可调）

电路参数:

$T_{amb} = 25^{\circ}\text{C}$, $V_{CC} = 24\text{V}$, $V_{REF} = 5\text{V}$, $I_{REF} = 1\text{mA}$ (除非另外注明), 电流流向集成电路为负

参数	符号	条件	最小值	典型值	最大值	单位
工作电压范围	V_{CC}		6		35	V
静态电流	I_{CC}	$T_{amb} = -40...+85^{\circ}\text{C}$, $I_{REF} = 0\text{mA}$			1.5	mA
温度特性						
可靠的工作温度范围	T_{amb}		-40		85	$^{\circ}\text{C}$
储存温度范围	T_{st}		-55		125	$^{\circ}\text{C}$
最高冲击温度	T_J				150	$^{\circ}\text{C}$
热电阻系数	Θ_{ja}	DIL16 塑封		70		$^{\circ}\text{C}/\text{W}$
	Θ_{ja}	SO16 塑封		140		$^{\circ}\text{C}/\text{W}$
参考电压源						
电压	V_{REF}	$VSET$ 不接	4.75	5.00	5.25	V
	V_{REF10}	$VSET = GND$, $V_{CC} \geq 11\text{V}$	9.5	10.0	10.5	V
可调范围	V_{REFADJ}		4.5		V_{REF10}	V
输出电流	I_{REF}^*		0		10.0	mA
电压 V_{REF} 的温度系数	dV_{REF}/dT	$T_{amb} = -40...+85^{\circ}\text{C}$		± 90	± 140	ppm/ $^{\circ}\text{C}$
参考电压稳定特性	dV_{REF}/dV	$V_{CC} = 6\text{V}...35\text{V}$		30	80	ppm/V
	dV_{REF}/dV	$V_{CC} = 6\text{V}...35\text{V}$, $I_{REF} \approx 5\text{mA}$		60	150	ppm/V
参考电压负载特性	dV_{REF}/dI			0.05	0.10	%/mA
	dV_{REF}/dI	$I_{REF} \approx 5\text{mA}$		0.06	0.15	%/mA
负载电容	C_L		1.9	2.2	5.0	μF
电流/电压源 OP2						
内置参考电压	V_{BG}		1.20	1.27	1.35	V
V_{BG} 的温度系数	dV_{BG}/dT	$T_{amb} = -40...+85^{\circ}\text{C}$		± 60	± 140	ppm/ $^{\circ}\text{C}$
电流源: $I_{CV} = V_{BG}/R_{SET}$						
可调电流范围	I_{CV}^*		0		10	mA
输出电压范围	V_{CV}	$V_{CC} < 19\text{V}$	V_{BG}		$V_{CC} - 4$	V
	V_{CV}	$V_{CC} \geq 19\text{V}$	V_{BG}		15	V
电压源: $V_{CV} = V_{BG} (1 + R_7 / R_6)$						
可调电压范围	V_{CV}	$V_{CC} < 19\text{V}$	0.4		$V_{CC} - 4$	V
	V_{CV}	$V_{CC} \geq 19\text{V}$	0.4		15	V
输出电流范围	I_{CV}^*	输出电流			10	mA
	I_{CV}	流入电流			-100	μA
负载电容	C_L	输出电流时	0	1	10	nF
运算放大器增益级 (OP1)						
可调增益	G_{GAIN}		1			
输入范围	IR	$V_{CC} < 10\text{V}$	0		$V_{CC} - 5$	V
	IR	$V_{CC} \geq 10\text{V}$	0		5	V
输出电压稳定特性	$PSRR$		80	90		dB
输入失调电压	V_{OS}			± 0.5	± 2	mV

参数	符号	条件	最小值	典型值	最大值	单位
运算放大器增益级 (OP1)						
V_{OS} 的温度系数	dV_{OS}/dT			±3	±7	μV/°C
输入偏置电流	I_B			10	25	nA
输出电压限制	V_{LIM}			V_{REF}		V
输出电压范围	V_{OUTAD}	$V_{CC} < 10V$	0		$V_{CC} - 5$	V
	V_{OUTAD}	$V_{CC} \geq 10V$	0		V_{REF}	V
负载电容	C_L				250	pF
V/I 转换						
内置增益	G_{VI}		0.12	0.125	0.13	
可调范围		通过 R_0 可微调	0.75	1.00	1.25	
在 R_0 上满量程电压范围	V_{ROFS}		350		750	mV
失调电压	V_{OS}	$\beta_F \geq 100$		±2	±4	mV
V_{OS} 的温度系数	dV_{OS}/dT	$\beta_F \geq 100$		±7	±14	μV/°C
输入阻抗	R_{IN}		120	160		kΩ
R_{IN} 的温度系数	dR_{IN}/dT		0.2	0.3		kΩ/°C
输出失调电流	I_{OUTOS}	三线制		-25	-35	μA
I_{OUTOS} 的温度系数	dI_{OUTOS}/dT	三线制		16	26	nA/°C
输出失调电流	I_{OUTOS}	二线制		9.5	14	μA
I_{OUTOS} 的温度系数	dI_{OUTOS}/dT	二线制		6	8	nA/°C
输出控制电流	I_{OUTC}	二线制, $V_{RO}/100mV$		6	8	μA
I_{OUTC} 的温度系数	dI_{OUTC}/dT	二线制		-10	-15	nA/°C
输出电压范围	V_{OUT}	$V_{OUT} = R_L I_{OUT}, V_{CC} < 18V$	0		$V_{CC} - 6$	V
	V_{OUT}	$V_{OUT} = R_L I_{OUT}, V_{CC} \geq 18V$	0		12	V
输出电流 FS	I_{OUTFS}	$I_{OUT} = V_{RO}/R_0$, 三线制		20		mA
输出阻抗	R_{OUT}		0.5	1.0		MΩ
负载电容	C_L		0		500	nF
调整级						
内置增益	G_{SET}			0.5		
输入电压	V_{SET}		0		1.15	V
失调电压	V_{OS}			±0.5	±1.5	mV
V_{OS} 的温度系数	dV_{OS}/dT			±1.6	±5	μV/°C
输入偏置电流	I_B			8	20	nA
I_B 的温度系数	dI_B/dT			7	18	pA/°C
保护功能						
在 R_0 上的电压限制	V_{LIMRO}	$V_{RO} = V_{INDAI} G_{VI}, SET = GND$	580	635	690	mV
	V_{LIMRO}	$V_{INDAI} = 0, V_{RO} = G_{SET} V_{SET}$	580	635	690	mV
		Ground vs. V_S vs. V_{OUT}			35	V
极性保护		Ground vs. V_S vs. I_{OUT}			35	V
电路保护时电流		Ground = 35V, $V_S = I_{OUT} = 0$		4.5		mA
系统参数						
非线性		理想输入		0.05	0.15	%FS

*在二线制中, $I_{OUTmin} - I_{CC}$ 的最大差值

外接元件的取值范围

参数	符号	条件	最小值	典型值	最大值	单位
检测电阻	R_0	$I_{OUTFS} = 20\text{mA}$	17	27	38	Ω
	R_0	$c = 20\text{mA}/I_{OUTFS}$	$c \cdot 17$	$c \cdot 27$	$c \cdot 38$	Ω
稳定电阻	R_5	$I_{OUTFS} = 20\text{mA}$	35	40	45	Ω
	R_5	$c = 20\text{mA}/I_{OUTFS}$	$c \cdot 35$	$c \cdot 40$	$c \cdot 45$	Ω
负载电阻	R_L		0		600	Ω
增益电阻之和	$R_1 + R_2$		20		200	$\text{k}\Omega$
调零电阻之和	$R_3 + R_4$		20		200	$\text{k}\Omega$
V_{REF} 电容	C_1	陶瓷电容	1.9	2.2	5.0	μF
输出电容	C_2	仅用于二线制	90	100	250	nF
D_1 二极管击穿电压	V_{BR}		35	50		V
T_1 三极管电流放大倍数	β_F	BCX54/55/56 for example	50	150		

工作原理介绍

AM462 是一个模块化的用于单端接地电压信号转换成工业标准电流输出的集成电路，它还带有多重保护功能和带有可以给外接电路提供激励电源的恒压源和恒流源。AM462 通常用于单端接地电压信号转换成工业标准电流输出，比如，二线制或三线制 0/4-20mA 电流输出。

AM462 是由几个功能模块和少量的必要的外接元件组成，这些外接元件的取值范围已在表中列出。这些功能模块如 OP1, OP2, V/I 转换，电压/电流源，可以通过外接元件连接共同使用也可以单独使用，下面简单介绍如下：

1. 运算放大器 OP1 可放大输入的单端接地的正信号。放大倍数 G_{GAIN} 可通过 R_1 和 R_2 调整。该电路还具有过载保护功能，过载电压被限制在参考电压值上。在管脚 5OUTAD 上的输出电压 V_{OUTAD} 经计算为：

$$V_{OUTAD} = V_{INP} \cdot G_{GAIN} \quad \text{其中} \quad G_{GAIN} = 1 + \frac{R_1}{R_2} \quad (1)$$

此处 V_{INP} 为在管脚 3INP 上的输入信号

2. 电压电流转换级 V/I 在管脚 8IOUT 输出由电压控制的电流信号，该信号经过外接的三极管 T_1 的驱动输出电流 I_{OUT} 。三极管 T_1 外接是考虑将电热耗散功率远离集成电路。二极管 D_1 是用于电源电压反接时保护电路不被损坏。通过管脚 16SET 可以调整输出电流的偏置（可借助于恒压源和电阻分压）。外接电阻 R_0 也可以作电流输出的微调之用。通过三极管 T_1 驱动的输出电流 I_{OUT} 可通过下面关系算出：

$$I_{OUT} = \frac{V_{INDAI}}{8R_0} + I_{SET} \quad \text{其中} \quad I_{SET} = \frac{V_{SET}}{2R_0} \quad (2)$$

此处 V_{INDAI} 是在管脚 6INDAI 上的电压， V_{SET} 是在管脚 16SET 上的电压¹。

¹ 由于电压电流转换模块 V/I 的设计方案，使输出电流 I_{OUT} 与外接三极管 T_1 的电流放大倍数无关。三极管的电流放大倍数的不一致性由电压电流转换模块 V/I 内部抵消了。

- 参考电压源 V_{REF} 可以给外接的元器件或传感器或微处理器供电，最大输出电流可达 10mA， V_{REF} 通过管脚 13VSET 可调，输出 5V 或 10V 电压，也可以通过二个电阻调出 4.5—10V 之间的电压。接在管脚 15V_{REF} 上的电容 C_1 是为了稳定参考电压的输出。它必须始终连接良好，无论是否使用参考电压源。
- 附加的运算放大器 OP2 可以作为电流源或电压源来使用。OP2 的正相输入端接在内置的恒定电压 V_{BG} ($=1.27V$) 上，使输出的恒电流和恒电压通过一到二个电阻在较大范围内可调。

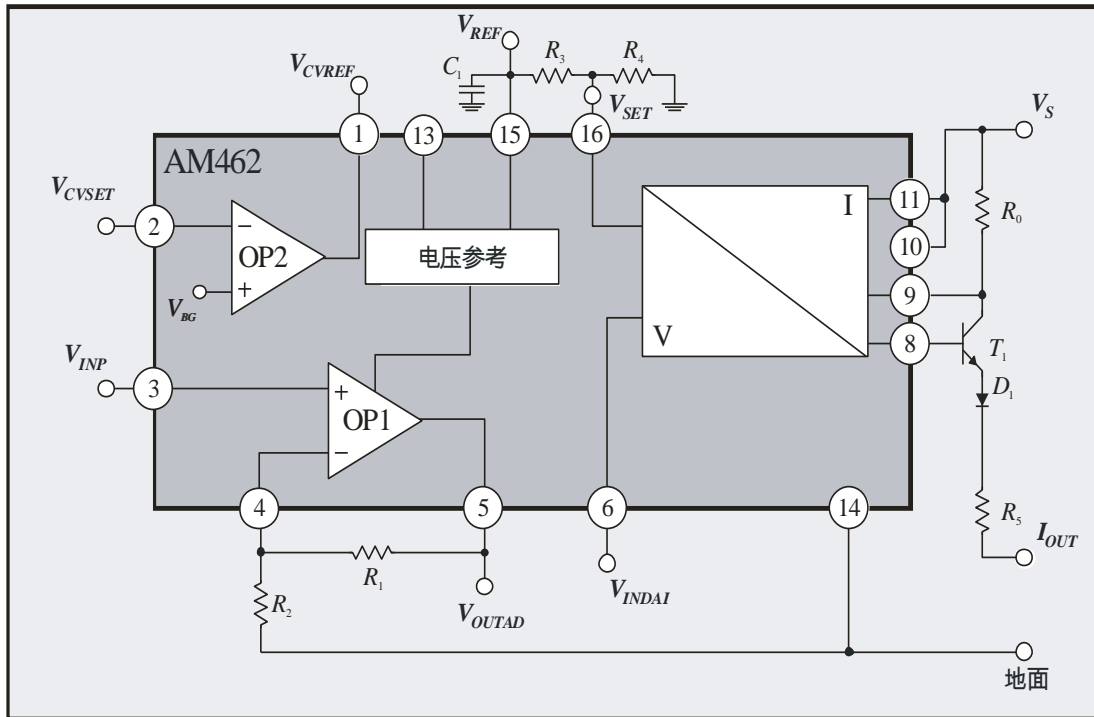


图 2: AM462 的外接元件电路图（三线制）

AM462 的调试:

二线制或三线制的电流输出应用:

在三线制（图）电流输出中，集成电路的接地（管脚 GND）是与外界系统的大地相连接的。系统的供电电压 V_S 是与管脚 10VCC 和管脚 11RS+ 相连接的。在三线制中集成电路的供电电压与系统的供电电压 V_S 是一致的， $V_{CC} = V_S$ 。

在二线制（图）电流输出中，系统的供电电压 V_S 是与管脚 11RS+ 相连，管脚 10VCC 与管脚 9RS- 相连。集成电路的接地（管脚 GND，亦称虚地）与 R_5 和负载电阻 R_L （电流输出 I_{OUT} ）相连接。此处集成电路的接地（虚地）与外界系统的大地是不同的。输出电流的信号是通过负载电阻上的压降来取得。集成电路的供电电压 V_{CC} 是随着输出电流而变化的，计算式子如下：

$$V_{CC} = V_S - I_{OUT}(V_{IN})R_L \quad (3)$$

因为在二线制电流输出中，负载电阻 R_L 是串联在电路回路中的。

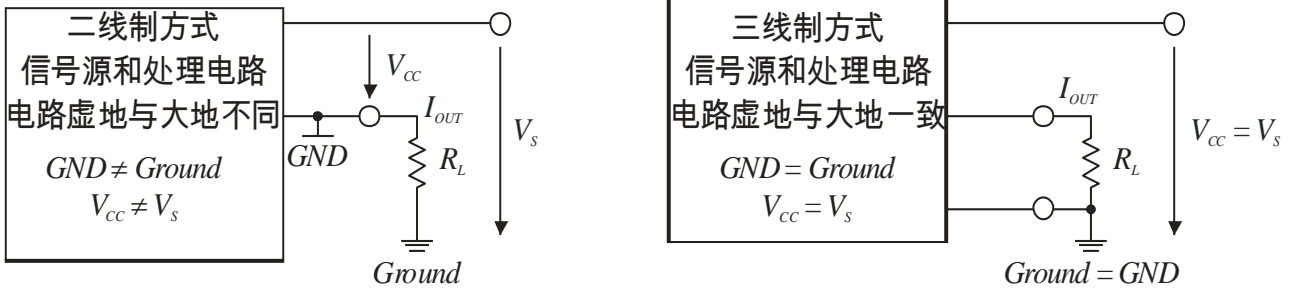


图 3: 二线制或三线制电流输出的原理

输出电流的调整:

当输入信号为零时($V_{INP}=0$), 通过调整二个电阻 R_3 和 R_4 , 使输出电流 I_{OUT} 在 $V_{INP}=0$ 时为 I_{SET} , 通常为 4mA, 由式子 2 得到下式:

$$I_{OUT}(V_{INDAI} = 0) = I_{SET} = \frac{V_{REF}}{2R_0} \cdot \frac{R_4}{R_3 + R_4} \tag{4}$$

可得出 R_3/R_4 之比为:

$$\frac{R_3}{R_4} = \frac{V_{REF}}{2R_0 I_{SET}} - 1 \tag{5}$$

输出电流范围调整可通过外接电阻 R_1 和 R_2 (也可微调 R_0) 来进行。根据式子 1 和 2, 可得输出电流 I_{OUT} 为:

$$I_{OUT} = V_{INP} \frac{G_{GAIN}}{8R_0} + I_{SET} \text{ 其中 } G_{GAIN} = 1 + \frac{R_1}{R_2} \tag{6}$$

工作电压的选择:

要使 AM462 正常工作, 工作电压 V_S 的选择要注意符合集成电路的最小工作电压 V_{CCmin} 。系统的工作电压 V_S 与负载电阻 R_L (最大为 600Ω)是相互关联的, 要符合下式:

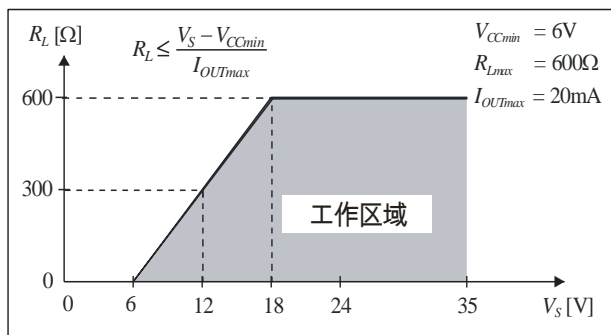


图 4: 负载电阻与工作电压的关系

$$V_S \geq I_{OUTmax} R_L + V_{CCmin} \quad (7)$$

这里的 I_{OUTmax} 是输出的最大电流， V_{CCmin} 是集成电路的最小工作电压， V_{CCmin} 要符合下式：

$$V_{CCmin} \geq V_{REF} + 1V \quad (8)$$

根据式子 7 所得出的工作电压与负载电阻的关系见图 4。

运算放大器 OP2 作为可调恒流源：

附加的运算放大器 OP2 通过简单的连接就可得到一个恒流源。根据图 5 的电路可以获得下面式子给出的恒流电流：

$$I_S = \frac{V_{BG}}{R_{SET}} = \frac{1,27V}{R_{SET}} \quad (9)$$

在图 5 中的电桥是作为例子如外接的传感器或者元器件，它们需要恒流源来供电。

例子 1：

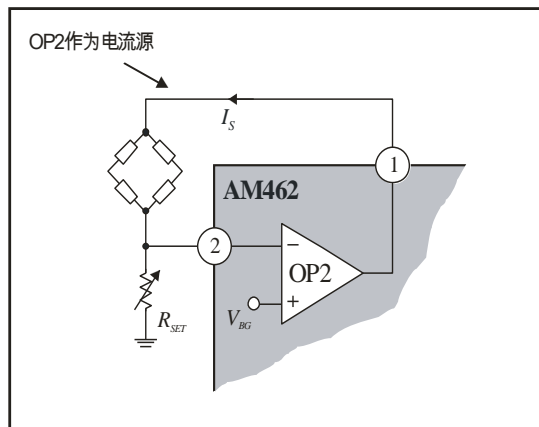


图 5：可调恒流源

如果需要恒流源 I_S 输出 1mA 的电流，根据式子 9 可得到外接电阻 R_{SET} 的数值如下：

$$R_{SET} = \frac{V_{BG}}{I_S} = \frac{1,27V}{1mA} = 1,27k\Omega$$

运算放大器 OP2 作为可调恒压源：

AM462 除了本身有一个恒压源之外，还可以利用运算放大器 OP2 作成可调恒压源。它可以为外接电路供电，比如：作为 A/D 转换电路和微处理器的工作电源。对于要求低电压供电（比如 3.3V）、小型化和低功耗等要求，那么 AM462 可以满足上述要求。通过如图 6 中的电路，调整 R_6 和 R_7 的比值关系，可得任意数值的恒压源，式子如下：

$$V_{CVREF} = V_{BG} \left(1 + \frac{R_6}{R_7} \right) = 1,27V \left(1 + \frac{R_6}{R_7} \right) \quad (10)$$

例子 2：

如果需要一个恒压源 $V_{CVREF}=3.3V$ ，借助式子 9 可计算出 R_6 和 R_7 的比值为：

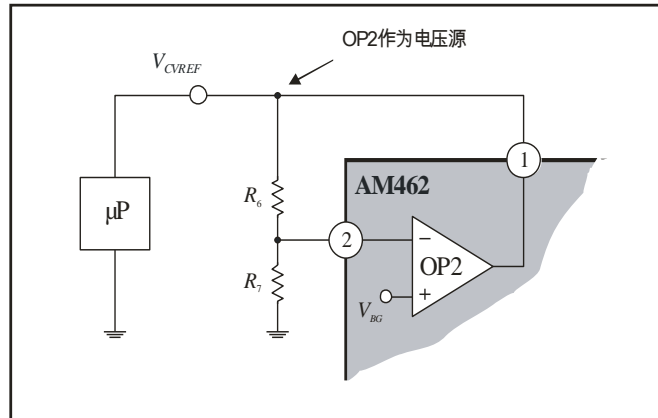


图 6: 恒压源电路

$$\frac{R_6}{R_7} = \frac{V_{CVREF}}{V_{BG}} - 1 \approx 2,6 - 1 = 1,6$$

考虑到外接元件的取值范围，这里取 R_6 和 R_7 的值为：

$$R_7 = 10k\Omega \quad R_6 = 16k\Omega$$

AM462 的应用注意事项：

1. 当 AM462 工作时，外接电容 C_1 必须始终连接良好。 C_1 一般可采用高品质如陶瓷电容器等。电容器的数值在整个工作温度范围内应处在表中所列出的范围内。在二线制工作时，还必须接上一个附加的电容 C_2 。
2. 在二线制工作时，系统的各个部分用电电流之和不能超过 4mA。
3. 所有没有使用的 AM462 的模块都应该连接到所规定的电位上。
4. 负载电阻的最大值为 600Ω。
5. 外接电阻 R_0 、 R_1 、 R_2 、 R_3 、 R_4 和 R_5 必须符合外接元件的取值范围。

具体应用：

典型的三线制电路应用：

图 3 是一个三线制的应用电路，它把输入的单端接地电压信号经放大后转换成标准电流输出。没有被应用的模块如：运算放大器 OP2，它的管脚被连接到所规定的电位上。当然它可以作为其它电路的供电电源。

根据式子 1 和 2，输出电流 I_{OUT} 由下式给出：

$$I_{OUT} = V_{INP} \cdot \frac{G_I}{8R_0} + I_{SET} \quad \text{其中} \quad G_I = G_{GAIN} = 1 + \frac{R_1}{R_2}$$

例子 3:

上海芸生微电子有限公司

通讯地址：上海市金都路 3000 号 1422 室

邮编：201108

电话/传真：021-22816948/33586462

网址：www.sym-china.cn/www.analogmicro.de

E-Mail: zzhijun@126.com

Oktober 2007

10/18

Rev. 2.5

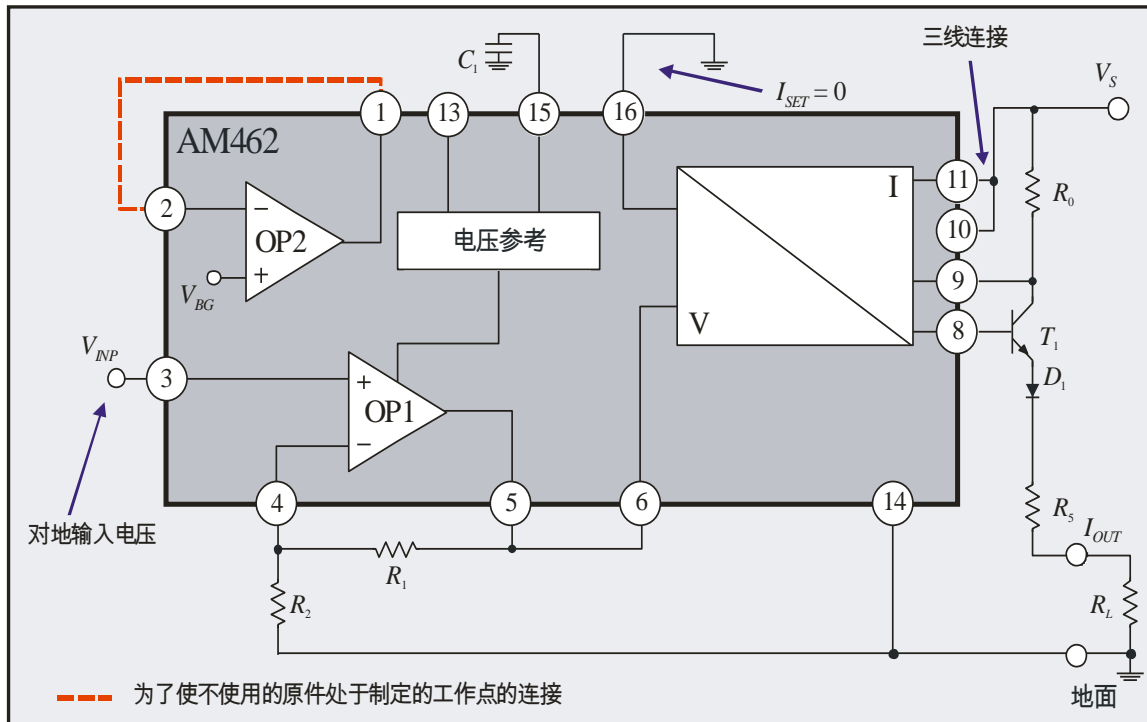


图 7：典型的三线制应用电路

如果在运算放大器 OP1 的输入端输入电压信号 $V_{INP}=0...1V$ ，并要求输出电流 $0...20mA$ ，则管脚 16SET 应该接地 GND(此时 $I_{SET}=0$)，假设 $R_0=27\Omega$ ，则得到下式：

$$I_{OUT} = V_{INP} \cdot \frac{G_I}{8R_0} + I_{SET} = V_{INP} \cdot \frac{G_{GAIN}}{8R_0}$$

经计算可得放大倍数为：

$$G_{GAIN} = 8R_0 \frac{I_{OUT}}{V_{INP}} = 8 \cdot 27\Omega \cdot \frac{20mA}{1V} \approx 4,32 \Rightarrow \frac{R_1}{R_2} = 4,32 - 1 = 3,32$$

根据外接元件的取值范围可得到下式各元器件的值为：

$$R_1 \approx 33,2k\Omega \quad R_2 = 10k\Omega \quad R_0 = 27\Omega \quad R_5 = 39\Omega \quad R_L = 0...600\Omega \quad C_1 = 2,2\mu F$$

典型的二线制应用电路

在二线制应用中（图 8），系统的供电电压 V_S 与管脚 11RS+ 相连，管脚 10VCC 与管脚 9RS- 相连。集成电路的接地（管脚 GND）与电阻 R_5 和负载电阻 R_L (电流输出级 I_{OUT}) 相连接。这个集成电路的接地（GND，虚地）与系统的大地（Ground）是不同的，输出电流 I_{OUT} 是经过负载电阻 R_L 流向系统的大地的。

在二线制工作时，注意系统的各个部分用电流之和不能超过 4mA。

根据式子 1 和 2 得到输出电流 I_{OUT} 如下式：

$$I_{OUT} = V_{INP} \cdot \frac{G_I}{8R_0} + I_{SET} \quad \text{其中 } G_I = G_{GAIN} = 1 + \frac{R_1}{R_2} \quad \text{和 } I_{SET} = \frac{V_{REF}}{2R_0} \cdot \frac{R_4}{R_3 + R_4}$$

例子 4:

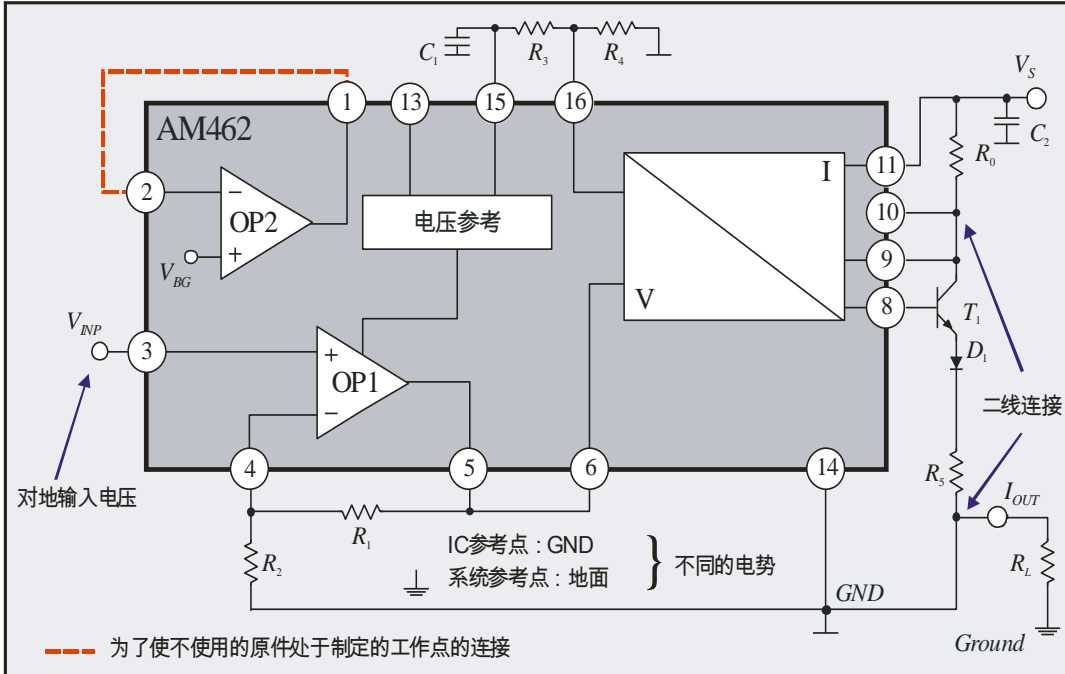


图 8: 典型的二线制应用电路

如果在运算放大器 OP1 的输入端输入电压信号 $V_{INP}=0...1V$ ，并要求输出电流 $4...20mA$ ，则可得下式：

$$I_{OUT} = V_{INP} \cdot \frac{G_I}{8R_0} + I_{SET} = V_{INP} \cdot \frac{G_{GAIN}}{8R_0} + 4mA$$

如果 $R_0=27\Omega$ ，根据式子 5 和 $I_{SET}=4mA$ 可算出电阻 R_3 和 R_4 的比值为：

$$\frac{R_3}{R_4} = \frac{V_{REF}}{2R_0 I_{SET}} - 1 = \frac{5V}{2 \cdot 27\Omega \cdot 4mA} - 1 \approx 22,15$$

运算放大器 OP1 的放大倍数为：

$$G_{GAIN} = 8R_0 \frac{I_{OUTmax} - I_{SET}}{V_{INP}} = 8 \cdot 27\Omega \cdot \frac{16mA}{1V} = 3,456 \Rightarrow \frac{R_1}{R_2} = 3,456 - 1 = 2,456$$

根据外接元件的取值范围得到下列各元器件的数值为：

- | | | | |
|----------------------------|-------------------|---------------------------|------------------|
| $R_1 \approx 24,56k\Omega$ | $R_2 = 10k\Omega$ | $R_3 \approx 44,3k\Omega$ | $R_4 = 2k\Omega$ |
| $R_0 = 27\Omega$ | $R_5 = 39\Omega$ | $R_L = 0...600\Omega$ | $C_1 = 2,2\mu F$ |
| | | | $C_2 = 100nF$ |

带有偏置输入电压信号转换成电流输出的应用

在信号处理中，常常碰到一些带有偏置的输入信号(如：0,5...4,5V 或者 1...6V)。尽管此时 $I_{SET}=0$ ，但在输出级的电流也有一定的偏置电流。下面是对该类信号进行转换处理的一些计算方法。如果希望输出电流为 $\Delta I_{OUT} = I_{OUTmax} - I_{OUTmin}$ ，根据式子 2 得出下式：

$$\Delta I_{OUT} = \frac{\Delta V_{PIN6}}{8R_0} \Rightarrow \Delta V_{PIN6} = 8R_0 \Delta I_{OUT} \quad (11)$$

由输入信号 $\Delta V_{IN} = V_{INmax} - V_{INmin}$ 得出必须的放大倍数 G 为:

$$G = \frac{\Delta V_{PIN6}}{\Delta V_{IN}} \quad (12)$$

如果 $G < 1$, 输入信号可通过电阻分压直接接在管脚 6 (INDA) 上, 而不必通过运算放大器 OP1 进行放大 (见 图9)。根据图 9 的电路可以计算得出如下 G 的数值:

$$G = \frac{\Delta V_{PIN6}}{\Delta V_{IN}} = \frac{R_9}{R_8 + R_9} \Rightarrow \frac{R_8}{R_9} = \frac{\Delta V_{IN}}{\Delta V_{PIN6}} - 1 \quad (13)$$

根据输入的最小信号 (偏置电压信号 V_{INmin} 和 $I_{SET} = 0$), 得出输出电流为:

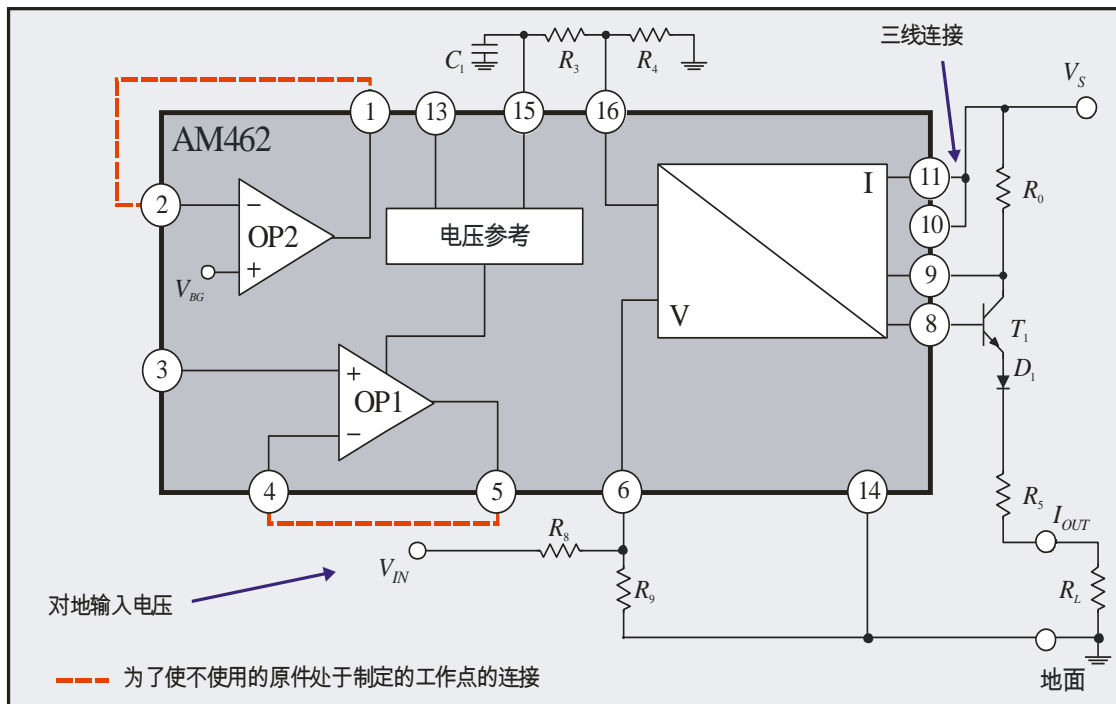


图 9: 带有偏置输入电压信号转换成电流输出的应用

$$I_{OUT}(V_{INmin}) = V_{INmin} \cdot \frac{R_9}{R_8 + R_9} \cdot \frac{1}{8R_0} \quad (14)$$

然后利用管脚 16 (SET) 调整所希望的最小输出电流 I_{OUTmin} (比如 4mA), 所得的总的电流输出 I_{OUT} 式子如下:

$$I_{OUT} = V_{IN} \cdot \frac{R_9}{R_8 + R_9} \cdot \frac{1}{8R_0} + I_{SET} \quad \text{其中} \quad I_{SET} = \frac{V_{REF}}{2R_0} \cdot \frac{R_4}{R_3 + R_4} \quad (15)$$

例子 5:

如果输入信号为 $V_{IN}=0,5...4,5V$, 希望输出电流为 $4-20mA$ 。如图 9a 所示, 此时利用了运算放大器 OP1, 不仅可以作为阻抗变换 (电压跟随器), 还可以利用它具有输出电压过载的保护功能。根据式子 11 得出在管脚 6 (INDAI) 上的电压差值为 (取 $R_0=27\Omega$):

$$\Delta V_{PIN3} = \Delta V_{PIN6} = 8R_0 \Delta I_{OUT} = 8 \cdot 27\Omega \cdot 16mA = 3,456V$$

由式子 13 得出:

$$\frac{R_6}{R_7} = \frac{\Delta V_{IN} - \Delta V_{PIN6}}{\Delta V_{PIN6}} = \frac{4V - 3,456V}{3,456} = \approx 0,157 \Rightarrow R_7 = 6,37R_6$$

根据式子 14 计算出当输入信号为偏置信号值时的最小输出电流为:

$$I_{OUTmin} = V_{INmin} \frac{R_7}{R_6 + R_7} \cdot \frac{1}{8R_0} = 0,5 \cdot \frac{6,37}{6,37+1} \cdot \frac{1}{8 \cdot 27\Omega} \approx 2mA$$

为了满足 $I_{OUT}=4...20mA$ 的电流输出范围, 还必须加上一个附加的偏置电流 $I_{SET}=2mA$ 。根据式子 5 可得出 R_3 和 R_4 的比值为:

$$I_{SET} = 2mA = \frac{V_{REF}}{2R_0} \cdot \frac{R_4}{R_3 + R_4} \Rightarrow \frac{R_3}{R_4} = \frac{V_{REF}}{2R_0 I_{SET}} - 1 = \frac{5V}{2 \cdot 27\Omega \cdot 2mA} - 1 \approx 45,3$$

根据外接元件的取值范围得出下式各个元器件的数值为:

$R_0 \approx 27\Omega$ $R_6 \approx 10k\Omega$ $R_7 = 63,7k\Omega$ $R_3 = 90,6k\Omega$ $R_4 = 2k\Omega$
 $R_5 = 39\Omega$ $R_L = 0...600\Omega$ $C_1 = 2,2\mu F$ $R_9 = 47k\Omega$

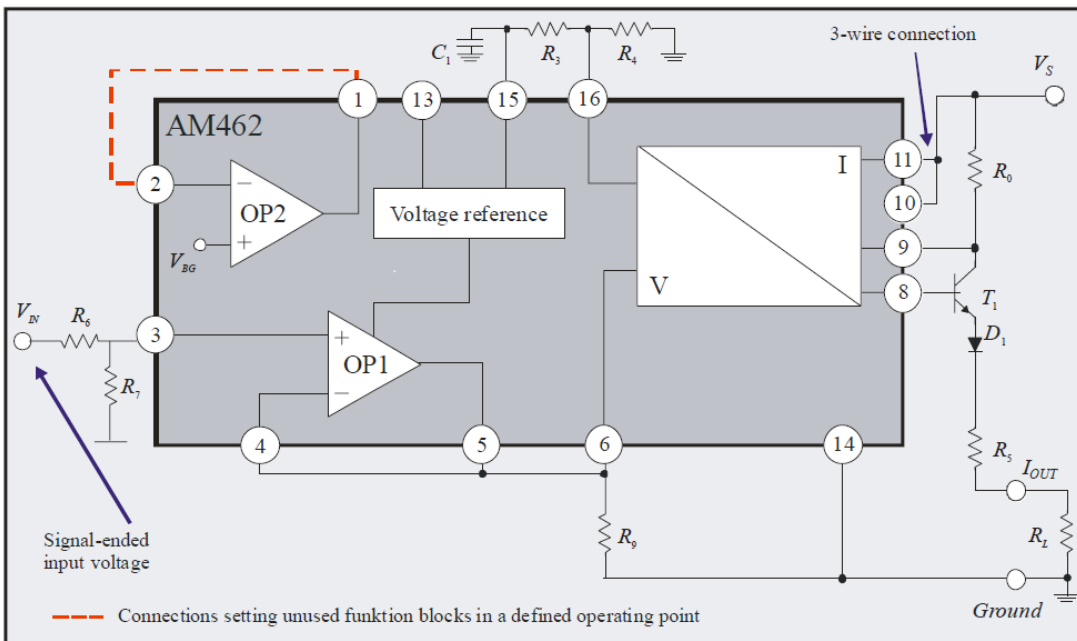


图 9a: 带有偏置输入电压 0.5-4.5V 信号转换成电流输出的应用

AM462 的电路方框图和管脚示意图

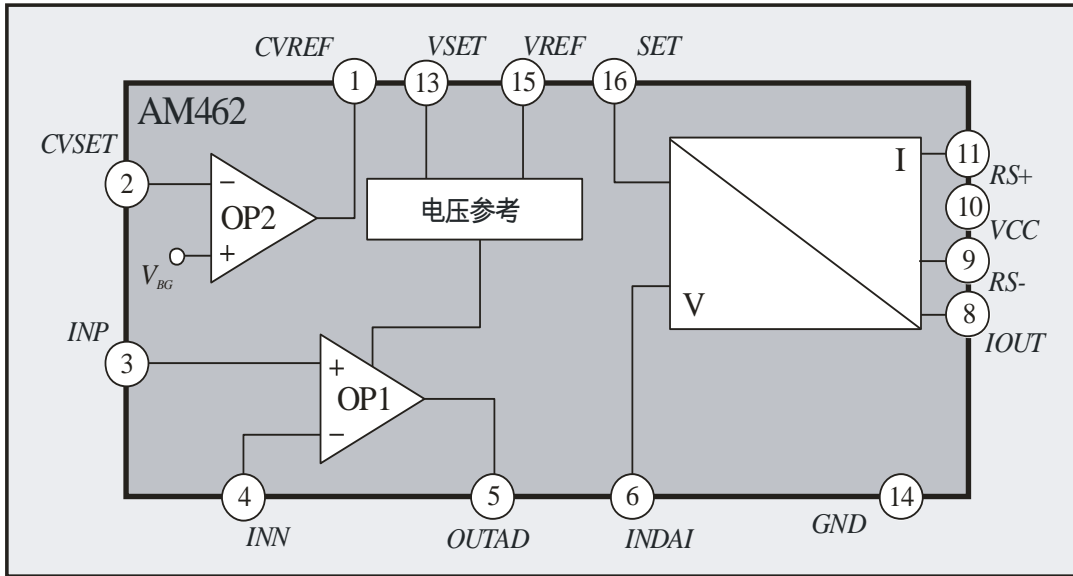


图 10: AM462 的电路方框图

管脚	名称	简介
1	CVREF	恒流/恒压源
2	CVSET	恒流/恒压调整
3	INP	信号正相输入
4	INN	信号反相输入
5	OUTAD	运算放大器输出
6	INDAI	V/I 转换输入端
7	N.C.	空
8	IOUT	电流输出
9	RS-	检测电阻-
10	VCC	工作电压
11	RS+	检测电阻+
12	N.C.	空
13	VSET	恒压源调整
14	GND	IC-接地
15	VREF	恒压源输出
16	SET	电流偏置调整

表 1: AM462 的管脚名称

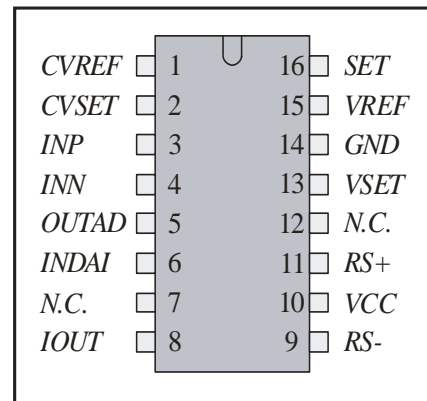


图 11: 管脚示意图

基本应用举例

- 作为电压电流转换电路

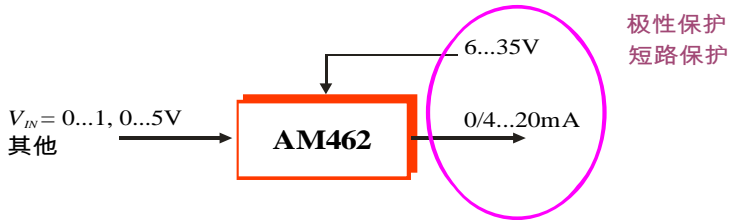


图 12: 电压电流转换电路

- 带有 0,5...4,5V 信号放大输出的传感器信号变送电路

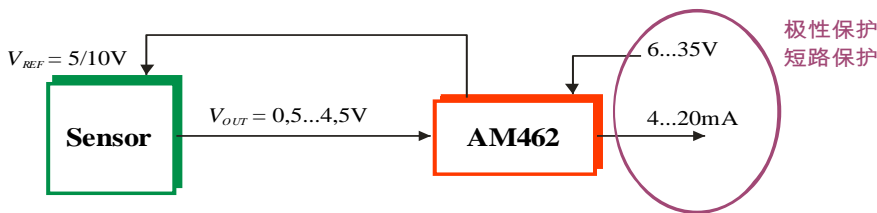


图 13: 0,5...4,5V 传感器信号转换成 4-20mA 输出

- 微处理器的周边电路（模拟标准电流输出，供电电源，保护功能）

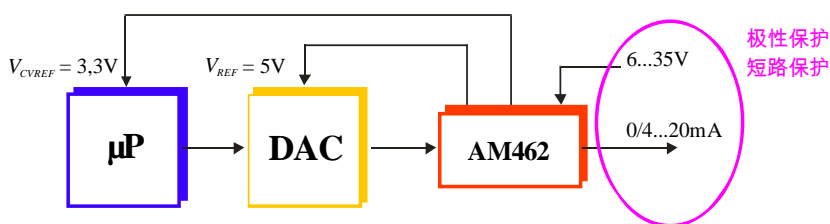


图 14: 微处理器的周边电路

- 作为传感器和微处理器的电源提供和模拟电流输出

上海芸生微电子有限公司

通讯地址: 上海市金都路 3000 号 1422 室

邮编: 201108

电话/传真: 021-22816948/33586462

Oktober 2007

16/18

Rev. 2.5

网址: www.sym-china.cn/www.analogmicro.de

E-Mail: zzhiyun@126.com

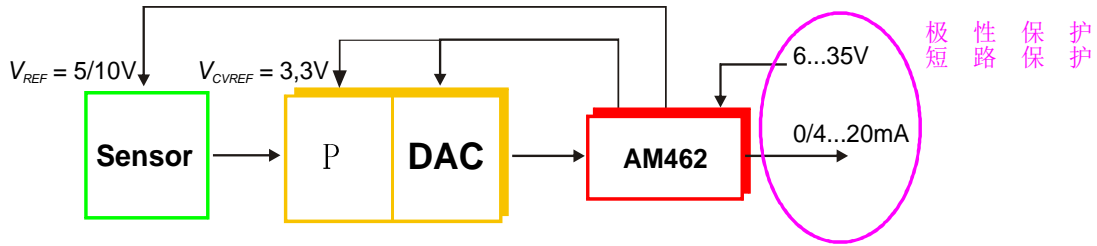


图 15: 为传感器提供电源和模拟电流输出

- 作为微处理器的前级信号处理和后级输出

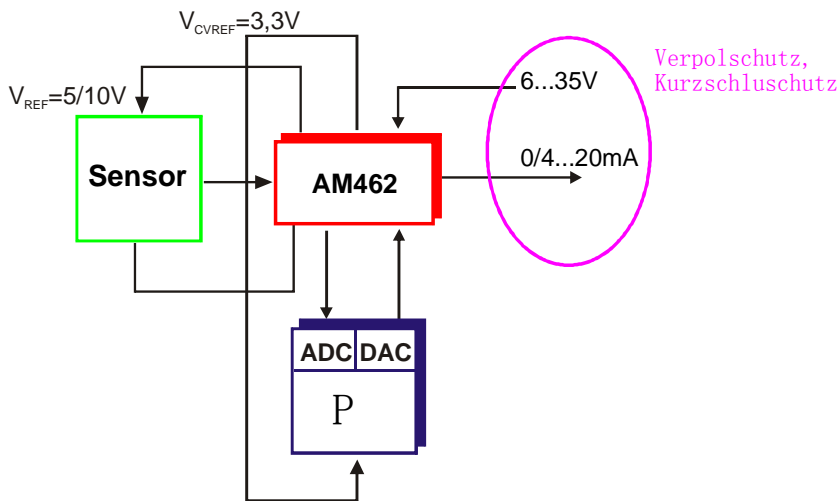


图 16: 微处理机的模拟输入和模拟输出的应用（框架集成电路方案）

封装外型:

AM462 可提供不同规格的封装外型:

- 16 脚塑封的 SSOP16
- 16 脚塑封的 SO16(n)
- 管芯片在 5 英寸的绷膜上 (已切割)

封装尺寸:

见网页: package.pdf

参考文献

- [1] 框架集成电路方案: <http://www.Frame-ASIC.de/>
- [2] 公司网址: <http://www.analogmicro.de/>
<http://www.sym-china.com/>

备注

以上资料仅供参考!

上海芸生微电子有限公司

通讯地址: 上海市金都路 3000 号 1422 室 邮编: 201108
电话/传真: 021-22816948/33586462
网址: www.sym-china.cn/www.analogmicro.de E-Mail: zzhiyun@126.com

Oktober 2007

18/18

Rev. 2.5