

## 产品照片

## 典型应用

汽车雾灯控制

## 特性

- ▶ 采用专用集成控制电路，性能稳定可靠，精度高
- ▶ 一体化底座设计，结构稳定
- ▶ 表面贴装技术，工艺先进
- ▶ 防尘罩型IP50

## 产品参数

产品型号	产品系列名称	外形尺寸	输出形式
KBJ8701	汽车雾灯继电器	(30.5×30.5×30.5) mm (30.5×30.5×58) mm	2通道使能信号
KBJ8701A	汽车雾灯继电器	(30.5×30.5×30.5) mm (30.5×30.5×58) mm	3通道使能信号，具有复位功能

## 技术参数

产品型号		KBJ8701	KBJ8701A
额定电压范围		12VDC	12VDC
工作电压范围	12V系列	9VDC~16VDC	9VDC~16VDC
	24V系列		
额定负载		120W	120W
延时时间			
触发方式		低电平有效	低电平有效
额定电流		10A	10A
电耐久性		80000次	80000次
电压降		≤150 mV/5A	≤150 mV/5A
温度范围		-40℃~85℃	-40℃~85℃
振动		10Hz~200Hz 49m/s <sup>2</sup>	10Hz~200Hz 49m/s <sup>2</sup>
冲击		196m/s <sup>2</sup>	196m/s <sup>2</sup>
重量		约30g	约30g
机械性能	外壳保持力	≥160N	≥160N
	引出脚保持力	≥100N	≥100N

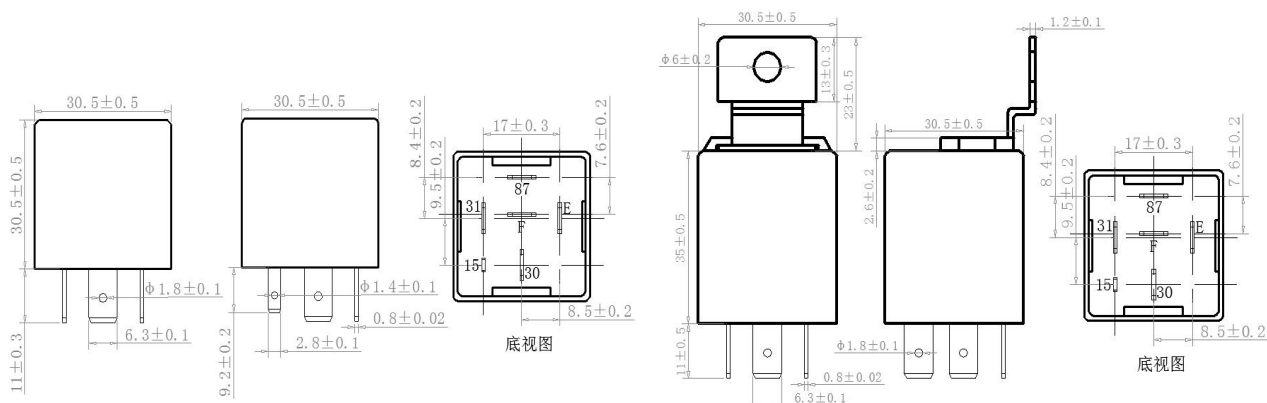
## 订货标记示例

继电器型号	KBJ8701/ KBJ8701A/	12	-L	10	-B	(XXX)
额定电压	12:12VDC		24: 24VDC			
触点形式	L: 低电平触发	G: 高电平触发				
电流规格	10: 10A	15: 15A	20: 20A			
安装形式	B: 带安装支架	无: 无安装支架				
特性号 <sup>1</sup>	XXX: 客户特殊要求	无: 标准型				

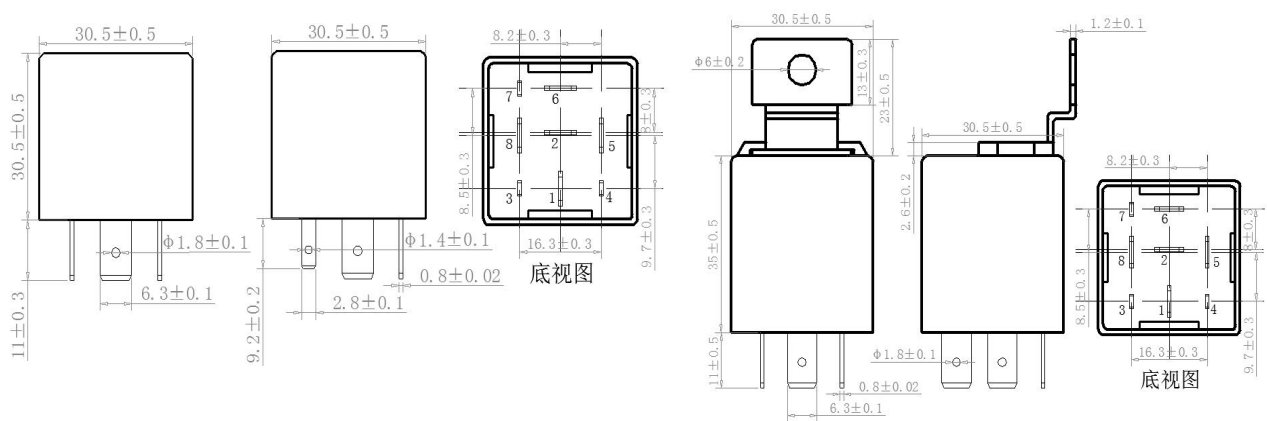
备注: <sup>1</sup>客户特殊性要求由我司评审后, 按特性号的形式标示。

## 外形图

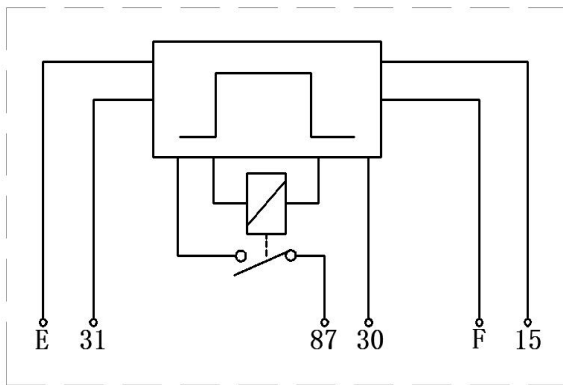
### KBJ8701/□□-L10-B(XXX)



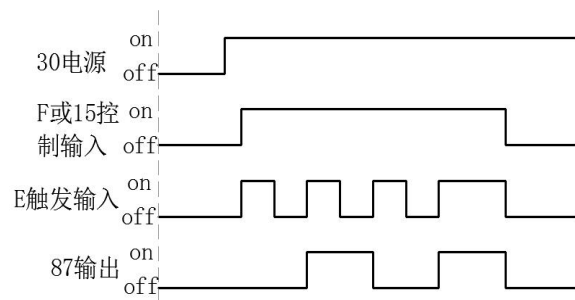
### KBJ8701A/□□-L10-B(XXX)



接线图

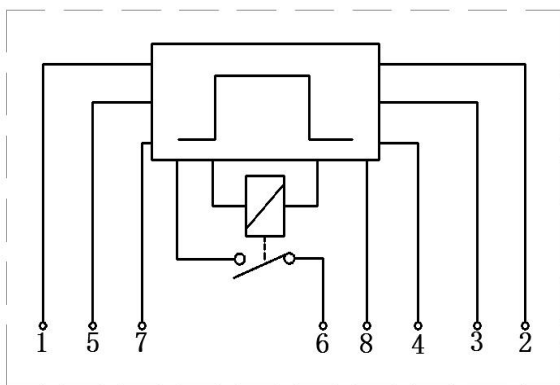


逻辑图

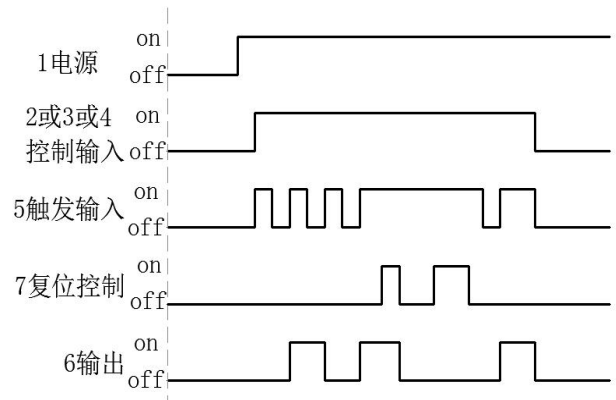


- 1、如上图所示，KBJ8701产品的30脚接电源正极，31脚接电源负极，F脚或15脚接开关，87脚接负载。
- 2、雾灯通电控制：当15脚或F脚处于允许导通状态（高电平9VDC~16VDC），开关信号脚E每次得到一个触发信号后就会改变灯负载的通断，由灭（off）变为亮（on），或者有亮变为灭，随着信号的改变，不断循环改变。具体如左边逻辑控制图所示。

接线图



逻辑图



- 1、如上图所示，KBJ8701A产品的1脚接电源正极，8脚接电源负极，2、3、4脚为使能信号输入端，5脚为触发或关断信号输入端，6脚为负载接线端，7脚为复位信号输入端。
- 2、雾灯通电控制：当2、3、4脚任一引脚得到使能信号（高电平9VDC~16VDC）并保持，此时若引脚5接收到触发信号，则灯负载由灭变为亮，反之若之前灯为亮的状态，则引脚5接收到信号为关断信号，及由亮变为灭，随着引脚5接收信号的不断更迭，灯的状态（亮或灭）不断循环改变，具体如控制逻辑图所示。

**声明：**本产品规格书仅供客户使用时参考，其中未明确规定的要求条件，详见“继电器术语解释及使用指南”。若有更改，恕不另行通知。

客户应根据自己的使用条件选择与之相匹配的产品，若有疑问，请与肯保捷联系以便获取更多的技术支持。