

可進行AC操作的AC輸入模組

- 可連接2台G3PA型 (-VD型)。



請參閱「固態繼電器共通注意事項」。



有關規格認證對象機種等最新資訊，請參閱本公司網站 (<http://www.omron.com.tw>) 的「規格認證」。

種類

名稱	額定輸入電壓	型號
AC輸入模組	AC100/120V	G32A-B AC100/120
	AC200/240V	G32A-B AC200/240

額定/性能

■ 額定

項目	額定輸入電壓	AC100/120V	AC200/240V	
額定輸入電流	50Hz	AC100V (200V)	21.4mA TYP.	20.9mA TYP.
		AC120V (240V)	26.5mA TYP.	25.4mA TYP.
	60Hz	AC100V (200V)	25.4mA TYP.	24.9mA TYP.
		AC120V (240V)	31.6mA TYP.	30.3mA TYP.
動作電壓		額定電壓的75%以下	額定電壓的75%以下	
復歸電壓		額定電壓的10%以上	額定電壓的10%以上	
輸出電壓/電流		DC12V ± 15%/15mA	DC12V ± 15%/15mA	

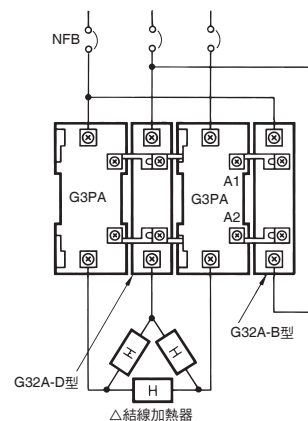
■ 性能

項目	額定輸入電壓	AC100/120V	AC200/240V
輸入電壓範圍		AC75~132V	AC150~264V
動作時間		負載電源的1.5週期以下	
復歸時間		負載電源的1.5週期以下	
震動		10~55~10Hz 單側振幅0.375mm (重複振幅0.75mm) (鋁軌安裝)	
衝擊		300m/s ²	
保存環境溫度		-30~+100°C (不可結冰結露)	
使用環境溫度		-30~+80°C (不可結冰結露)	
使用環境濕度		45~85%RH	
重量		約80g	

使用例

● AC操作

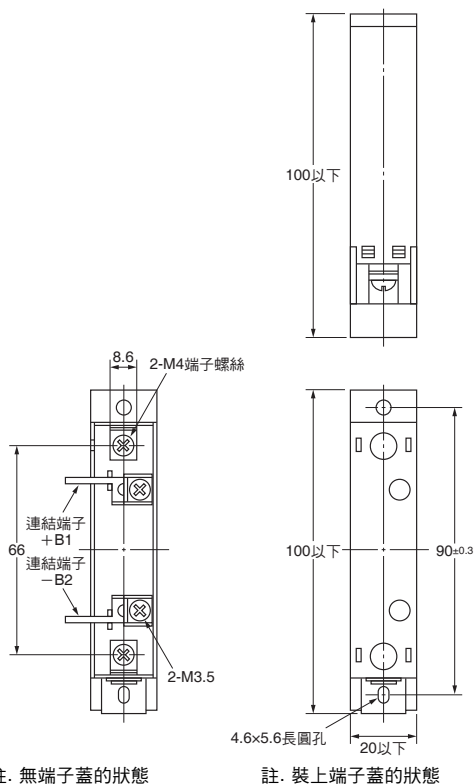
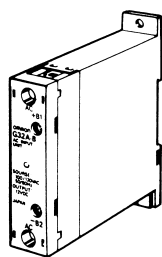
G3PA型×2台 + G32A-B型 (AC輸入模組)



註. G3PA-VD型的情形。

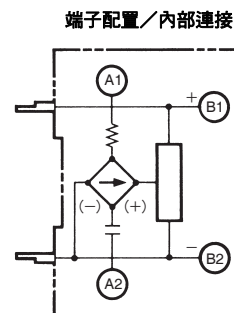
外觀尺寸

G32A-B型

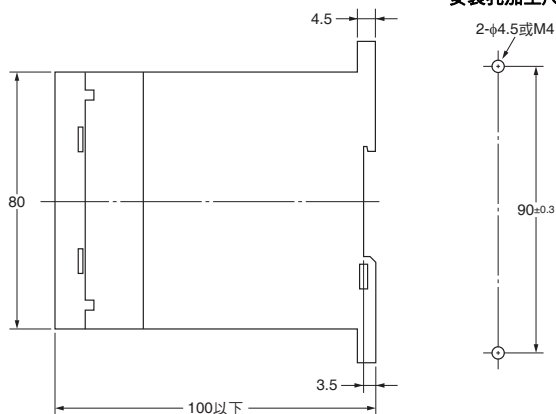


註. 無端子蓋的狀態

註. 裝上端子蓋的狀態



安裝孔加工尺寸



正確使用須知

- 共通注意事項請參閱「[固態繼電器共通注意事項](#)」。

使用注意事項

有關連結端子的連接方法，請參閱[G3PA型](#)。

● 輸入

G32A-B型的內部回路如端子配置/內部接線圖所示，採用電容器壓降方式。

因此，若以繼電器接點對G32A-B型的輸入進行開關控制，會受到電容器的影響而於OFF時對繼電器接點施加電源電壓約2倍的電壓，敬請注意。

同意事項

承蒙對歐姆龍商品的肯定與支持，謹此表達萬分謝意。您選購「歐姆龍商品」時，如無特別的合意，無論您於何處購得「歐姆龍商品」，均將適用本同意事項所記載各項規定，請先了解、同意下列事項，再進行選購。

1. 定義

本同意事項中之用語定義如下：

- ①「歐姆龍」：台灣歐姆龍股份有限公司為日本歐姆龍株式會社之海外子公司。
- ②「歐姆龍商品」：「歐姆龍」之FA系統機器、通用控制機器、感測器
- ③「型錄等」：有關「歐姆龍商品」之「Best控制機器型錄」、其他型錄、規格書、使用說明書、操作手冊等，包括以電磁方式提供者。
- ④「使用條件等」：「型錄等」中所記載之「歐姆龍商品」之利用條件、額定值、性能、作動環境、使用方法、使用上注意、禁止事項及其他
- ⑤「客戶用途」：客戶使用「歐姆龍商品」之使用方法，包括於客戶製造之元件、電子基板、機器、設備、或系統中組裝或使用「歐姆龍商品」。
- ⑥「兼容性等」：就「客戶用途」，「歐姆龍商品」之(a)兼容性、(b)作動、(c)未侵害第三人智慧財產權、(d)法令遵守以及(e)符合各項規格等事項。

2. 記載內容之注意事項

就「型錄等」之記載內容，以下各點請惠予理解。

- ①額定值以及性能值係於單項實驗中基於各項實驗條件所得出之數值，並非保證各額定值以及性能值在其他複合條件之下所得之數值。
- ②參考資料僅供參考，並非保證於該範圍內產品均能正常運作。
- ③使用案例僅供參考，「歐姆龍」並不就「兼容性等」保證。
- ④「歐姆龍」因改良產品或「歐姆龍」之因素，可能停止「歐姆龍商品」、或變更「歐姆龍商品」之規格。

3. 選用使用時之注意事項

選購以及使用時，以下各點請惠予理解。

- ①除額定值、性能外，使用時亦請遵守「使用條件等」規定。
- ②請客戶自行確認「兼容性等」，判斷是否可使用「歐姆龍商品」。「歐姆龍」就「兼容性等」，一概不予保證。
- ③就「歐姆龍商品」於客戶系統全體中之所預設之用途，請客戶務必於事前確認已完成適切之配電、安裝。
- ④使用「歐姆龍商品」時，請實施、進行(i)於額定值以及性能有充裕之情形下使用、備用設計等「歐姆龍商品」；(ii)於「歐姆龍商品」發生故障時亦能對「客戶用途」之危害降到最小之安全設計(iii)在整體系統中建構對使用者之危險通知安全對策；(iv)對「歐姆龍商品」以及「客戶用途」進行定期維修。
- ⑤「歐姆龍商品」係以作為一般工業產品使用之通用品而設計、製造。因此並不供以下之用途而為使用，客戶如將「歐姆龍商品」用於以下用途時，「歐姆龍」對「歐姆龍商品」一概不予保證。但雖屬以下用途，惟如為「歐姆龍」所預期之特殊產品用途、或有特別合意時除外。
 - (a) 有高度安全性需求之用途(例如：核能控制設備、燃燒設備、航空、太空設備、鐵路設備、升降設備、娛樂設備、醫療用機器、安全裝置、其他有危害生命身體之用途)
 - (b) 有高度信賴性需求之用途(例如：瓦斯·自來水·電力等之供應系統、24小時連續運轉系統、結算系統等有關權利·財產之用途等)
 - (c) 嚴苛條件或環境下之用途(例如：設置於屋外之設備、遭化學污染之設備、受遭電磁波妨害之設備、受有震動、衝擊之設備等)
 - (d) 「型錄等」所未記載之條件或環境之用途
- ⑥除上述3.⑤(a)至(d)所記載事項外，「本型錄等」所記載之商品並非汽車(含二輪機動車。以下同)用商品。請勿將其安裝於汽車使用。

4. 保證條件

「歐姆龍商品」之保證條件如下：

- ①保證期間：購入後1年。
- ②保證內容：就故障之「歐姆龍商品」，由本公司自行判斷應採取下列何種措施。
 - (a) 於本公司維修服務據點對故障之「歐姆龍商品」進行免費維修。
 - (b) 免費提供與故障之「歐姆龍商品」相同數量之代用品。
- ③非保證對象：故障原因為以下各款之一時，不提供保證：
 - (a) 將「歐姆龍商品」供作原定用途外之使用時；
 - (b) 超出「使用條件等」之使用；
 - (c) 違反本同意事項「3. 選用使用時之注意事項」之使用；
 - (d) 非由「歐姆龍」進行改裝、修理所致者；
 - (e) 非由「歐姆龍」人員所提供之軟體所致者；
 - (f) 「歐姆龍」出貨時之科學·技術水準所無法預見之原因；
 - (g) 前述以外，非可歸責「歐姆龍」或「歐姆龍商品」之原因(含天災等不可抗力)

5. 責任限制

本同意事項所記載之保證，為有關「歐姆龍商品」之全部保證。

就與「歐姆龍商品」有關所發生之損害，「歐姆龍」以及「歐姆龍商品」之販售店，不予負責。

6. 出口管理

將「歐姆龍商品」或技術資料出口或提供予非境內居住者時，應遵守各國有關安全保障貿易管理之法令規則。客戶如違反法令規則時，「本公司」得不予提供「歐姆龍商品」或技術資料。