



JEQ系列

燃气安全切断阀说明书

JEQ系列燃气安全切断阀说明书

一. 简介

JEQ系列燃气安全切断阀用于燃气输配系统，当切断阀所控制的管线压力高于或低于切断设定压力时，JEQ系列安全切断阀可以紧急切断管线气流，保护下游设备。适用介质：天然气、人工煤气、液化石油气及其它无腐蚀性气体。

二. 主要技术特征

允许最高进口压力：10.2 MPa

超压/失压切断设定范围0.001 ~ 10.0 MPa

表1. 切断精度

传感器类型	传感器规格	传感器压力设定范围 (MPa)	精度等级
A型	162	0.001 ~ 0.23	高达AG 1
B型	71	0.1 ~ 1.6	
C型	27	1.6 ~ 4.0	
D型	17	4.0 ~ 10.0	

反应时间 ≤ 1秒

表2. 流量系数

口径	DN 25 / 1 in.	DN 50 / 2 in.	DN 80 / 3 in.	DN 100 / 4 in.	DN 150 / 6 in.
C_g	547	2106	4646	7603	14548
C_1	36	35	32	33	31.4

连接形式

法兰连接：DN 25、DN 50、DN 80、DN 100、DN 150

法兰等级：PN 16、PN 25、PN 40 (符合：HG20592-1997, 突面)

CL150 RF、CL300 RF、CL600 RF (符合：HG20615-1997, 突面)

表3. 阀体材质

压力等级	PN 16	PN 25 / PN 40	CL150 RF	CL300 RF	CL600 RF
阀体材质	HT200或WCB	WCB	WCB	WCB	WCB

注：HT200的阀体，仅用于-10°C ≤ 设计温度 ≤ 60°C、设计压力 ≤ 0.4MPa的工况。DN 25无HT200阀体。

信号管接口 NPT 3/8"

工作温度 t: -20°C ~ 60°C

三. 主要功能及特点

超压/失压/超失压一体自动切断；

二级上扣/脱扣机构；

手动复位；

手动切断按钮；

内旁通平衡装置；

阀位显示；

可选配切断信号远传装置 (防爆：EExd IIC T6)；

结构简单，维修方便。

四. 主要结构尺寸及相关重量

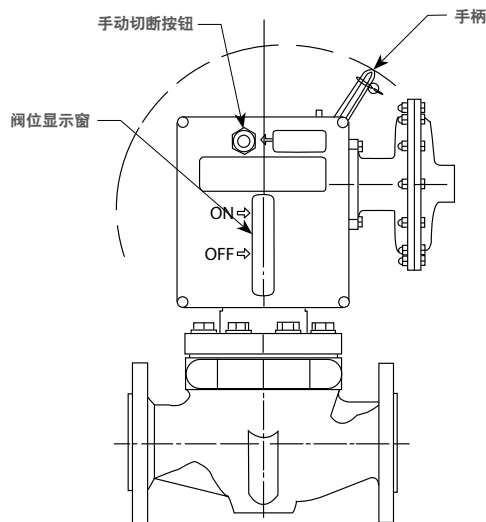


图1.

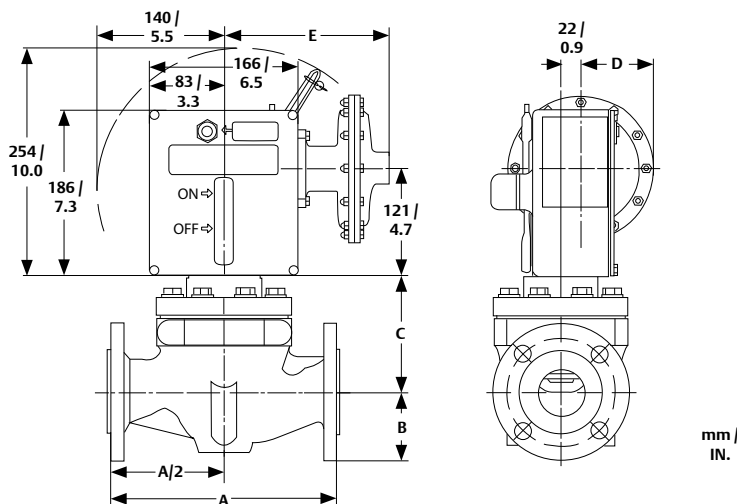


图2.

JEQ系列燃气安全切断阀说明书

表4.

口径		尺寸 (mm)	压力等级									
			PN 16		PN 25 / PN 40		CL150 RF		CL300 RF		CL600 RF	
DN	In.		mm	In.	mm	In.	mm	In.	mm	In.	mm	In.
25	1	A	184	7.2	197	7.8	184	7.2	197	7.8	210	8.3
		B	70	2.8	70	2.8	70	2.8	70	2.8	62	2.4
		C	118	4.6	118	4.6	118	4.6	118	4.6	117	4.6
50	2	A	254	10.0	267	10.5	254	10.0	267	10.5	286	11.3
		B	83	3.3	83	3.3	75	3.0	83	3.3	83	3.3
		C	129	5.1	129	5.1	129	5.1	129	5.1	129	5.1
80	3	A	298	11.7	317	12.5	298	11.7	317	12.5	337	13.3
		B	100	3.9	100	3.9	95	3.7	105	4.1	105	4.1
		C	162	6.4	162	6.4	162	6.4	162	6.4	163	6.4
100	4	A	352	13.9	368	14.5	352	13.9	368	14.5	394	15.5
		B	110	4.3	118	4.7	115	4.5	128	5.0	137	5.4
		C	203	8.0	203	8.0	203	8.0	203	8.0	203	8.0
150	6	A	451	17.7	473	18.6	451	17.7	473	18.6	508	20.0
		B	143	5.6	150	5.9	140	5.5	160	6.3	178	7.0
		C	211	8.3	211	8.3	211	8.3	211	8.3	210	8.3

注：阀体连接法兰的螺栓孔径、孔距和螺栓数量，可参见HG20592-1997和HG20615-1997《法兰连接尺寸》，其余具体尺寸以实物为准。

表5.

传感器类型	传感器规格	D		E	
		mm	In.	mm	In.
A型	162	81	3.2	182	7.2
B型	71	36	1.4	175	6.9
C型	27	36	1.4	205	8.1
D型	17	36	1.4	205	8.1

表6.

JEQ系列相关重量 (约KG)	
DN 25	23
DN 50	36
DN 80	64
DN 100	101
DN 150	204

注：以上重量是配A型(Φ162/薄膜式)传感器、铸钢阀体的重量。

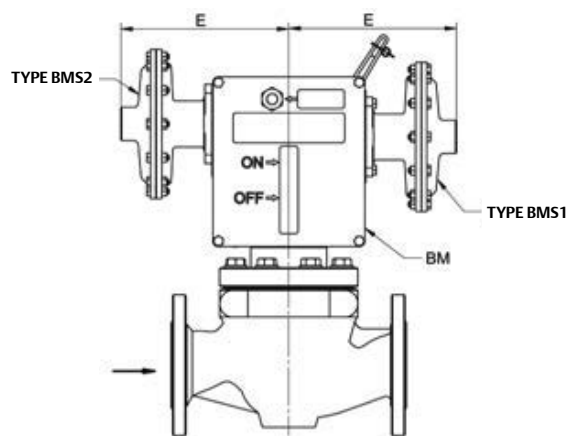


图3. 双侧带传感器的脱扣机构 (两侧传感器根据压力可以选取不同的型号)

五. 切断设定弹簧的选用

表7.

传感器型号	传感器规格(mm)	传感器最大输入压力MPa	调节压力范围 KPa	所选用弹簧 d(mm)	弹簧编码	颜色	切断设定值与取压点正常工作压力的最小差值KPa	超、失压一体时，超压切断设定值与失压切断设定值的最大差值KPa
A型	Φ162 (薄膜式)	0.5	1.0 ~ 3.5	Φ2	JJJ56CXT07	紫	0.4	1
			2.5 ~ 8	Φ2.5	JJJ56CXT08	橙	0.5	2.5
			4.5 ~ 14	Φ3	JJJ56CXT09	红	1	5
			7 ~ 24	Φ3.5	JJJ56CXT10	黄	1.4	6
			11.5 ~ 38	Φ4	JJJ56CXT11	绿	1.8	15
			14 ~ 75	Φ4.8	JJJ56CXT13	灰	5	35
			25 ~ 130	Φ5.3	JJJ56CXT14	棕	8	60
B型	Φ71 (薄膜式)	1.6	45 ~ 230	Φ6.5	JJJ56CXT15	黑	17	110
			100 ~ 510	Φ4.5	JJJ56CXT12	蓝	35	250
			210 ~ 1100	Φ5.3	JJJ56CXT14	棕	70	550
C型	Φ27 (活塞式)	10.0	400 ~ 1600	Φ6.5	JJJ56CXT15	黑	160	1000
			1600 ~ 2200	Φ5.3	JJJ56CXT14	棕	300	
D型	Φ17 (活塞式)	10.0	2200 ~ 4000	Φ6.5	JJJ56CXT15	黑	650	仅用于超压或失压切断
			4000 ~ 5500	Φ5.3	JJJ56CXT14	棕	700	
			5500 ~ 10000	Φ6.5	JJJ56CXT15	黑	1200	

注：1. 表中d表示弹簧钢丝直径

2. 表中给出的“超、失压一体时，超压切断设定值与失压切断设定值的最大差值”，是指用一个传感器，以一根弹簧来设定的超、失压切断的最大范围。如果超过这个范围，必须使用两个传感器，如图3所示。其中右侧传感器只能用于超压切断。

JEQ系列燃气安全切断阀说明书

六. 结构及工作原理

6.1 结构图示

JEQ切断阀由阀体组件、阀芯组件、脱扣机构、传感器和手柄等组成(见图4)。阀芯组件中有主阀瓣和内旁通等零部件。

6.2 工作原理

当由取压点传送至传感器薄膜一侧的压力失常, 超过(超压)或低于(失压)切断设定值时, 弯板或螺杆的位置就会发生变化, 从而触动撞针A或B(见图5), 使脱扣机构脱扣, 释放主阀瓣, 主阀瓣在关闭弹簧的作用下, 迅速向下移动, 并与阀口紧密贴合, 截断切断阀中的气流。

切断阀切断后, 需要人工打开切断阀的阀瓣(即人工复位), 把手柄套入转轴后转动(见图8), 可以将整个脱扣机构上扣, 使切断阀的阀瓣处于开启状态。

注: 现场管理人员和操作人员应注意手柄的保管和存放, 以避免手柄丢失。

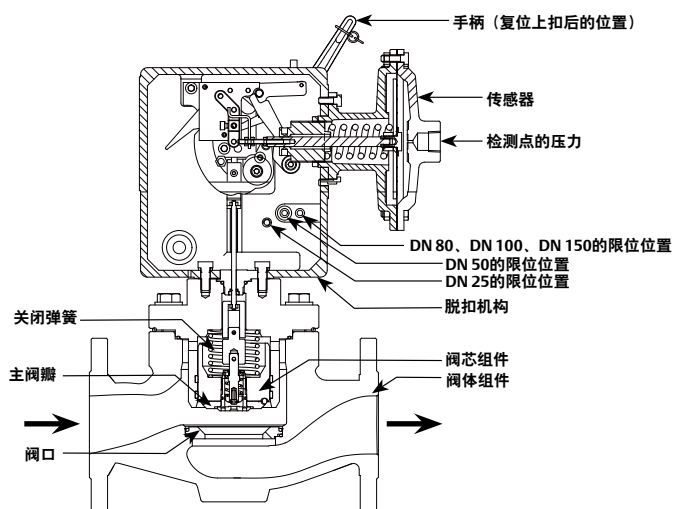


图4.

七. 安装及使用

注意: 用来固定脱扣机构(透明)上盖的螺栓, 拧紧它们时的最大力矩不得超过 $3.5 \text{ N}\cdot\text{m}$ 。也就是说, 只需将这些螺栓拧紧到触及(透明)上盖即可, 不要用太大力矩拧紧, 避免损坏(透明)上盖。

7.1 安装要求

切断阀的安装、使用、维护和维修都必须由有资格的专业人员进行, 其他人员造成的后果本公司概不负责。用户必须对有关人员进行培训或者求助本公司。

1. 切断阀应安装在远离火源、震动, 环境符合要求的地方;
2. 检查燃气输配管线压力是否与切断阀上铭牌所示的使用压力范围相符;
3. 确认传感器及调节弹簧的设定范围是否符合系统管线的要求;
4. 检查切断阀上的气流箭头是否与安装管线的气流一致;
5. 切断阀前管路应吹扫干净, 然后再安装切断阀;
6. 切断阀只能安装在水平管线上, 切断阀在与前后管路对接时不能强力安装。除了进、出口法兰下允许有支撑外, 装好后的切断阀不应受到其他外力作用;
7. 建议JEQ系列的脱扣机构安装在阀体的上方(DN \geq 100的脱扣机构必须安装在阀体的上方);
8. 切断阀应安装在所监控的调压器的上游;
9. 与切断阀相邻的其他设备, 应不阻碍切断阀的操作、拆卸和维护;
10. 不允许在切断阀上有修改, 如钻孔、打磨或焊接等;
11. 不允许人为阻止切断动作或延迟切断动作;
12. 切断阀需要一个外部信号管, 把取压点的压力传送到切断阀的传感器里; 切断阀的取压点应在调压器后直管段管径(DN)的4~6倍DN倍处的直管段上, 见图6、图7。
13. 管线上应装有压力表来显示压力, 见图6、图7, 以便观察。

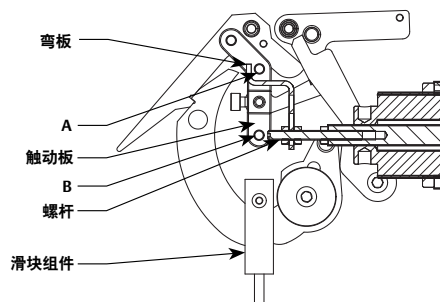


图5.

警告

当切断阀安装在管线上时, 若管线需要试压或者吹扫一定要用盲板将切断阀阻隔或将切断阀拆下, 否则容易损坏切断阀。

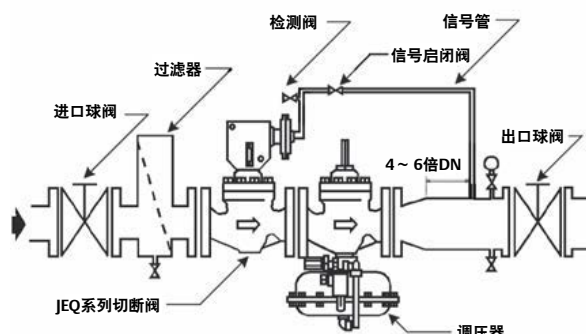


图6.

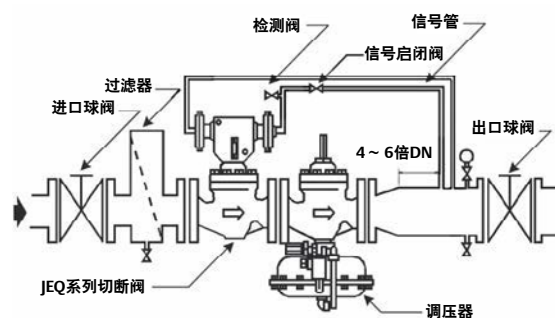


图7.

JEQ系列燃气安全切断阀说明书

7.2 通气步骤

通气前状态:

1. 进、出口阀门关闭（确保进、出口阀门之间无气压）；
2. 切断阀的切断设定值已经过确认；
3. 切断阀监控的压力值（调压器的设定压力）已确认。

通气操作:

1. 开启信号启闭阀；
2. 关闭检测阀；
3. 切断阀处于关闭状态；
4. 缓慢地略微开启进口阀门；
5. 将切断阀手柄向开启方向缓慢旋转约 10° ，见图9，等待切断阀的进出口压力达到平衡；
6. 继续转动手柄，打开主阀瓣，直至脱扣机构上扣；
7. 缓慢开启进、出口阀门。

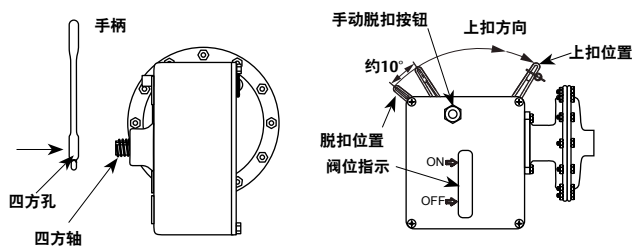


图8.

图9.

警告

开启切断阀阀瓣时，先用手柄沿开启方向轻转约 10° ，打开内旁通，一定等切断阀进、出口压力通过内旁通平衡后，再用手柄轻松开启阀瓣。不能一开始就马上用手柄强力旋转大角度来开启阀瓣，造成内部零件损坏。

7.3 复位步骤

当切断阀因故关闭后，应检查出超压或失压的原因，处理解决切断原因后，需要人工开启切断阀，步骤如下：

1. 先缓慢打开进口阀门，导入前压后，关闭进、出口阀门；
2. 关闭检测阀，打开信号管进气阀门；
3. 拿起手柄，将手柄的方孔套入脱扣机构后部的方轴上，见图8；

注：手柄不能擅自加长使用。

4. 将手柄向开启方向缓慢旋转约 10° ，见图9，等待切断阀的进出口压力达到平衡，同时观察切断阀所监控的压力是否在设定范围内，正常时方可进行下一步操作；

注：切忌在进、出口阀门都完全开启的状态下或/和未经压力平衡过程直接开启切断阀。此不规范操作造成的后果本公司概不负责。

5. 继续转动手柄，打开主阀瓣，直至脱扣机构上扣（当传感器内的压力与取压点正常工作压力的差值不小于表7中“切断设定值与取压点正常工作压力的最小差值”时，才能上扣），保持主阀瓣的开启状态；

注：每次复位上扣后，要把手柄从脱扣机构后部的方轴上取下，以免切断阀切断时，方轴上的手柄随之转动，造成零件或人员不必要的损伤。

6. 缓慢开启进口阀门和出口阀门。

7.4 切断压力的设定

我公司出厂的切断阀，其切断压力设定值已按用户要求，完成了调整和设定。如果用户改变了切断阀所监控的取压点的压力，应相应地调整切断阀的切断压力设定值，并修改切断阀外部原有切断设定点的标识。注：必须由专业人员来进行切断设定点的设定。

注：1. 确定传感器内所用弹簧的调节范围，适合我们希望的切断范围。

2. 用手柄转动调节螺母之前，先松开锁紧螺母，见图10。当传感器内有压力较高的气体时，用手柄不能轻松转动调节螺母，这时不能强力扳动手柄，或人为加长手柄使用，否则，会造成零件损坏。这种情况下，应先目测或估计调节螺母的旋进或旋出的量，然后排空此时传感器内的有压气体，用手柄调整调节螺母，再向传感器内冲入合适压力的气体，观察调整是否到位，反复调整直至符合要求为止。
3. 在重新寻找所需要的切断压力设定点时，必须从弹簧放松状态缓慢压缩弹簧，直到调整到合适的切断设定点，以免出现过分压缩或压并调节弹簧的情况。
4. 调节螺母旋出弹簧罩的长度A不应超过19mm，否则，切断阀切断后不能用手柄实现上扣，见图11。

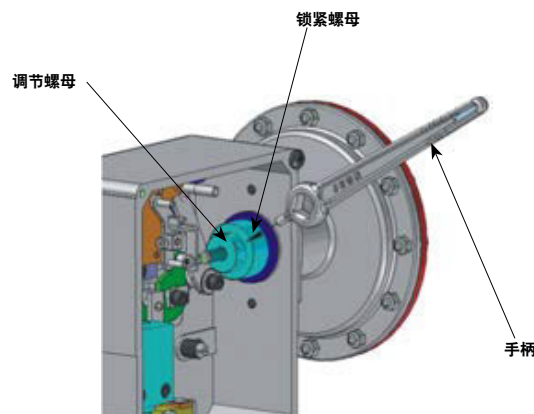


图10. 用手柄末端的小轴扳动调节螺母

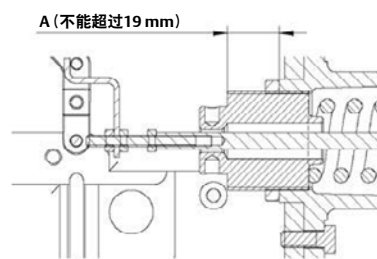


图11.

JEQ系列燃气安全切断阀说明书

调整超压切断阀中螺杆的位置：

1. 通过拨动上扣柄见图13，让一级脱扣机构上扣，如图14；
2. 排空传感器内的压力，然后旋入调节螺母，压缩调节弹簧，直至螺杆与撞针B（见图12）之间的距离不再增加；
3. 缓慢上升传感器内的压力，直至取压点的正常工作压力；
4. 把螺杆调整到离撞针B的距离为1.5 mm；
5. 锁紧螺杆锁母。

一般情况下，螺杆的位置已在出厂前调整好，使用中无需再调整。

调整失压切断阀中弯板的位置：

1. 让一级脱扣机构上扣；
2. 向传感器内加压，达到正常工作压力；
3. 通过调节螺母C、D，使弯板处于离撞针A约1.5 mm的位置；
4. 用螺母C、D锁紧弯板的位置。

超压切断压力的设置：

1. 调整传感器内的压力为取压点正常工作压力；
2. 用手柄将整个脱扣机构上扣，见图15；
3. 再缓慢上升传感器内的压力，直至切断；
4. 观察此刻切断时传感器内的压力值；
5. 如有必要，调整调节螺母的位置，改变实际切断设定值（旋入调节螺母，切断设定值升高，反之，则降低），注意事项见注2、注3；
6. 重复2~4，确认切断压力设定值，锁紧调节螺母。

失压切断压力的设置：

（单独失压切断）

1. 调整传感器内的压力为取压点正常工作压力；
2. 用手柄将整个脱扣机构上扣；
3. 再缓慢降低传感器内的压力，直至切断；
4. 观察此刻切断时，传感器内的压力值；
5. 如有必要，调整调节螺母的位置，改变实际切断设定值（旋入调节螺母，切断设定值升高，反之，则降低），注意事项见注2、注3；
6. 重复2~4，确认切断压力设定值，锁紧调节螺母。

超失压一体时，（弯板的位置不确定时，先放松弯板）先按照“超压切断压力的设置”中的步骤设置超压切断压力，并确定和锁住调节螺母的位置，再通过调节螺母C、D，让弯板处于满足失压要求的位置。

两侧都装有传感器时的设定方法：

注：此时，右侧传感器只能用于超压切断。

右侧传感器设定值的设定方法类似与左侧传感器。先确定超压联动臂的位置，调整超压设定值，再确定失压联动臂的位置，然后调整失压设定值。旋入调节螺母，切断设定值升高，反之，则降低。两侧都装有传感器的结构见图16所示。

八、切断阀的维护

维护通则：

1. 维修前应先关闭切断阀前后的进口和出口阀门，排空切断阀内部和传感器内部的压力；
2. 重装时应小心，以免磕碰如阀瓣体、阀瓣等零件；
3. 组装好后应检查各活动部件能否灵活运动；

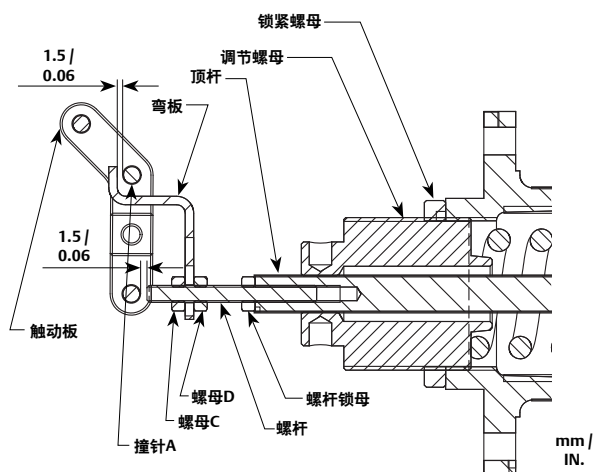


图12.

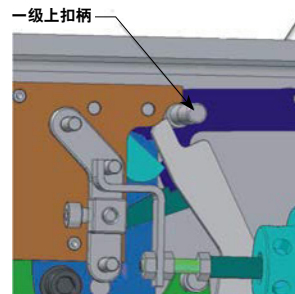


图13. 一级脱扣机构的上扣柄

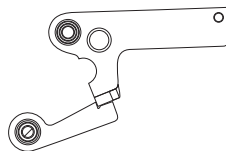


图14. 一级脱扣机构的上扣状态

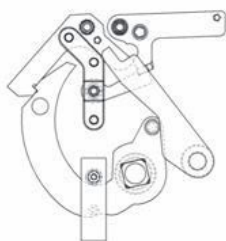


图15. 脱扣机构整体上扣的状态

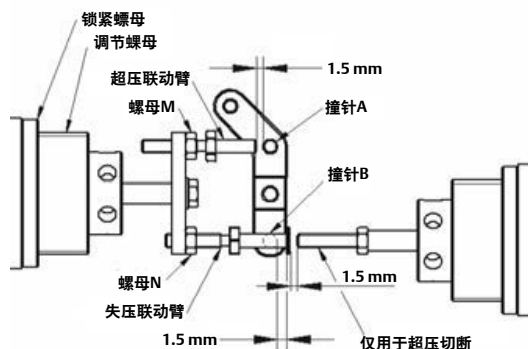


图16.

JEQ系列燃气安全切断阀说明书

4. 维修组装完后，按切断阀通气复位方法进行维修后的通气，并用皂液检查所有连接密封部位有无外泄漏。本公司向维修人员提供培训服务，如需其他信息，可以和本公司售后服务部或由本公司授权的经销商联系。根据使用介质含尘量、含硫量的不同，以及各切断阀的累计流量的不同，用户可视具体情况来确定自己的维修周期，本文的建议仅作为一个一般性的参考。

8.1 日常维护

建议每周进行一次巡检：

1. 从外观上检查切断阀及其附件（如：信号管、主阀体、传感器等）有无明显的外力损坏，是否有外泄露；
2. 查看下游压力表的压力读数是否正常，如读数超出正常范围，而切断阀未动作，应彻底检查切断阀。

8.2 定期检查

建议每三个月进行一次定期检查，或由管理部门根据气质和使用情况确定检查周期：

1. 检查切断阀的超失压切断压力是否符合要求；
2. 检查切断阀切断后关闭是否严密；
 - a. 缓慢关闭切断阀的进、出口阀门；
 - b. 用手动切断旋钮使切断阀关闭，排空切断阀出口一侧的压力；
 - c. 观察切断阀后压是否上升，如果后压上升，则切断阀阀口关闭不严。清除黏附在阀口、阀瓣上的杂质，更换相应O型圈或受损零件；

建议每三~六个月对切断阀内部零件进行清洁维护，对其易损件如：阀口密封圈、薄膜和其他O型圈等进行检查，及时更换密封件。检查各活动件的润滑情况，以及是否有松动。

九. 备件包

表8.

备件包名称	编码
JEQ25主体备件包, PN 16/25/40, CL150 RF, CL300 RF	JJJJ49BX013
JEQ50主体备件包, PN 16/25/40, CL150 RF, CL300 RF	JJJJ56BX020
JEQ80主体备件包, PN 16/25/40, CL150 RF, CL300 RF	JJJJ57BX003
JEQ100主体备件包, PN 16/25/40, CL150 RF, CL300 RF	JJJJ58BX003
JEQ150主体备件包, PN 16/25/40, CL150 RF, CL300 RF	JJJJ59BX004
JEQ25主体备件包, CL600 RF	ERAA08981A0
JEQ50主体备件包, CL600 RF	ERAA08982A0
JEQ80主体备件包, CL600 RF	ERAA08983A0
JEQ100主体备件包, CL600 RF	ERAA08984A0
JEQ150主体备件包, CL600 RF	ERAA08985A0
A型传感器备件包	JJJJ56BX021
B型传感器备件包	JJJJ56BX022
C型传感器备件包	JJJJ56BX023
D型传感器备件包	JJJJ56BX032

十. 常见故障及处理方法

表9.

常见故障	产生原因	排除方法
切断后关闭不严	<ol style="list-style-type: none">1. 阀口O形圈溶胀、老化、变形2. 阀口密封面有杂质吸附3. 阀口与阀体连接处O形密封圈损坏4. 机械部分运动不畅，出现卡滞5. 内旁通O形圈老化	<ol style="list-style-type: none">1. 更换O形圈2. 清理密封面上的杂质3. 更换O形圈4. 检查机械部分运动情况5. 更换内旁通组件
动作不灵敏	<ol style="list-style-type: none">1. 脱扣机构中一些紧固螺钉出现松动2. 各活动件间摩擦力过大3. 阀杆密封处O形圈溶胀	<ol style="list-style-type: none">1. 检查并拧紧螺钉2. 适当润滑，减小摩擦3. 更换阀杆组件
脱扣机构不能上扣	<ol style="list-style-type: none">1. 气动薄膜腔内有压力或已失压2. 管线压力过于接近切断阀的切断启动压力3. 脱扣机构零件损坏4. 弯板刮擦到撞针组件的触动板（见图12）	<ol style="list-style-type: none">1. 排空气压或加压2. 重新设定切断阀的切断启动压力3. 更换脱扣机构零件4. 调整弯板，使撞针组件活动自如
切断阀不切断	<ol style="list-style-type: none">1. 传感器膜片破裂2. 信号管有泄露3. 切断设定值不合适4. 阀瓣体被卡住	<ol style="list-style-type: none">1. 更换2. 密封漏点3. 重新设定4. 检查阀瓣体和导向套
切断压力不对	<ol style="list-style-type: none">1. 弹簧设定值不对2. 脱扣机构中各锁紧螺母未锁紧	<ol style="list-style-type: none">1. 重新设定2. 重新锁紧

本样本信息经小心核对，仅供信息参考，其内容不能视为本公司产品技术保证。费希尔久安公司保留更改产品设计与规格的权利，届时恕不另行通知。印刷过程可能令资料内的产品跟实物有轻微分别，如有任何印刷错漏可能产生之误差，本公司不承担因此产生之后果。

Emerson Process Management
Asia Pacific Pte Ltd
调压器技术
1 香兰新月
新加坡 128461
电话 +65 6770 8337
传真 +65 6770 8028

如有疑问，请与我们联系：
RegulatorTechnologiesAsia@emerson.com



如需进一步信息，请访问：
www.ap.emersonprocess.com/regulators



Emerson, Emerson Process Management以及它的任何附属实体都不承担产品选型，使用或维护的责任。承担任何正确选型，使用和维护的责任唯有产品的购买者和终端用户。

Jeon是Emerson Electric Co. 的Emerson Process Management业务单元的子公司之一拥有的商标。Emerson Process Management, Emerson和Emerson徽标是Emerson Electric Co. 的注册商标和服务标志。所有其他商标是他们相应拥有者的产权。

本样本的内容介绍，仅供参考，我们已经尽了一切努力，确保其准确性。本样本不能被理解为关于产品或在此描述的服务或其使用，或适用性的担保或保证，明示或暗示。所有销售都是依据我们的条款和条件，这些都可以根据需要获得。我们保留在任何时间修改或改进设计或规格，而不另行通知的权利。