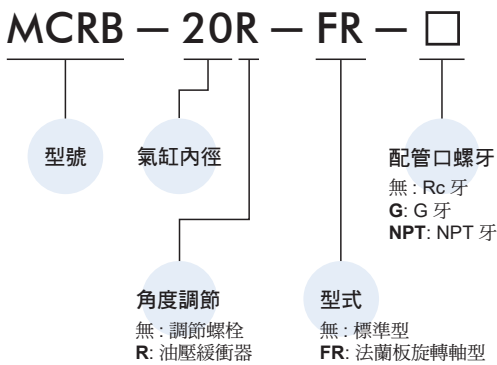
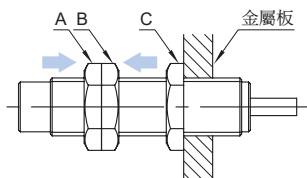


### 訂購代號



### 油壓緩衝器

調整固定方式，操作說明如下



- 1 A/B/C 螺帽分配 (如上圖)，緩衝器安裝在金屬板上。
- 2 A/B 螺帽分別以相反方向迴轉前進 (如上圖)。
- 3 以工具固定 B 螺帽，再將 C 螺帽向右側迴轉前進，即可固定緩衝器。
- 4 取下 A/B 螺帽，固定完成。

### 特點

- 同時藉雙缸作動及齒條—齒輪的旋轉驅動機構。
- 可大幅度地調整角度旋轉範圍 (0°~190°) 及三種本體安裝方式。
- 利用軌型槽安裝傳感器，可容易地調整感應位置。
- 全系列均附磁。

### 規格

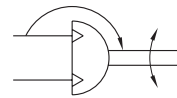
型號	MCRB				
作動方式	複動型				
氣缸內徑 (mm)	16	20	25	32	
配管口徑尺寸	Rc1/8				
使用流體	空氣				
最大使用壓力	調節螺栓	1 MPa			
	油壓緩衝	0.6 MPa (*1)			
最小使用壓力	0.1 MPa (*2)				
耐壓力	1.5 MPa				
周圍溫度	-5~+60°C (不凍結)				
給油	不需給油				
緩衝裝置	NBR 緩衝墊塊				
容許運動能量 (焦耳)	緩衝墊片	0.007J	0.040J	0.081J	0.32J
	緩衝器	0.039J	0.116J	0.294J	1.6J
搖動時間調整範圍	0.2~1.0 s/90°				
傳感器	RCD (規格請參 5-5 頁)				
重量 (kg)	0.7	1.16	1.57	3.07	

\*1. 最大使用壓力受限制於緩衝器的最大容許衝擊。

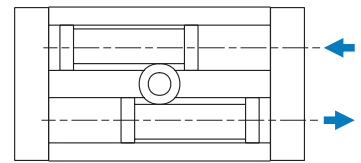
\*2. 無負載狀態。

\*3. 油壓緩衝器屬於消耗品，當緩衝減弱時請更換。

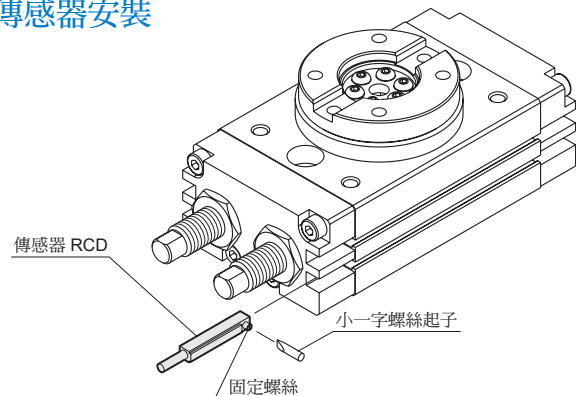
### 符號



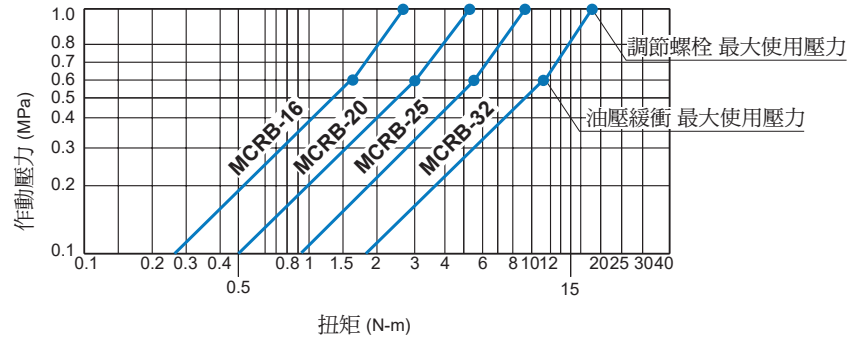
### 作動型式



### 傳感器安裝



## 作動壓力—工作扭矩關係圖

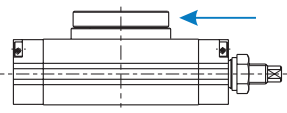
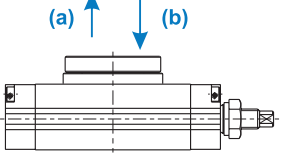
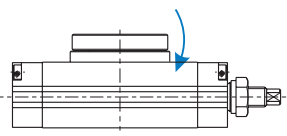


## 理論扭矩出力表

單位：N·m

型號	MCRB				
內徑	16	20	25	32	
操作壓力 (MPa)	0.1	0.26	0.5	0.91	1.88
	0.2	0.52	1	1.81	3.78
	0.3	0.78	1.5	2.72	5.66
	0.4	1.04	2.01	3.62	7.56
	0.5	1.31	2.51	4.55	9.44
	0.6	1.57	3	5.45	11.32
	0.7	1.83	3.5	6.36	13.23
	0.8	2.09	4.02	7.26	15.12
	0.9	2.35	4.52	8.17	17.01
	1.0	2.61	5.03	9.08	18.9

## 容許荷重

圖示	容許徑向荷重 (N)	容許荷重 (N)		容許力距 (N.m)
		(a)	(b)	
				
				
				
內徑				
16	78	74	78	2.4
20	196	197	363	5.3
25	314	296	451	9.7
32	390	493	708	18

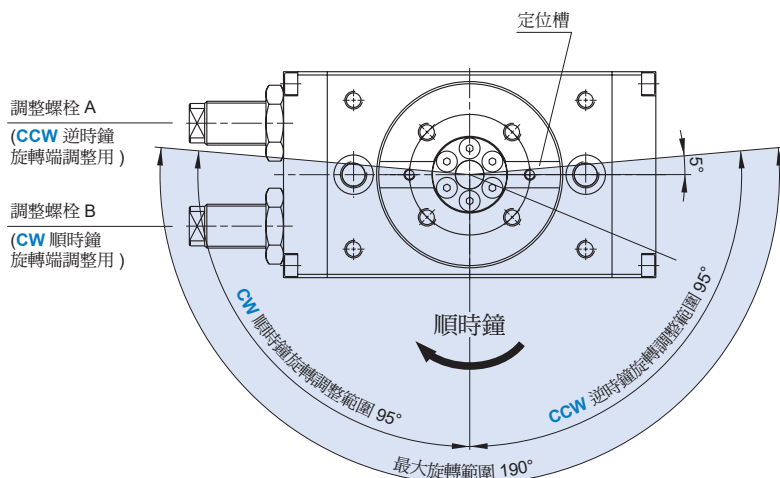
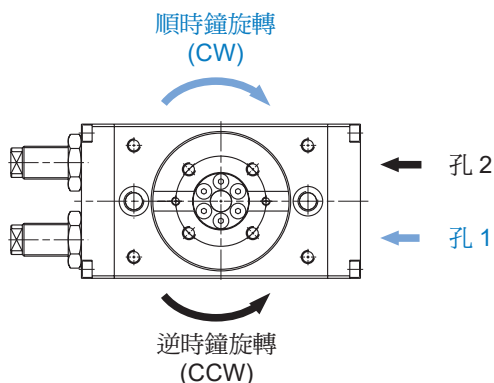
# MCRB 旋轉方向及角度

## 旋轉氣壓缸



### 旋轉方向及角度

- 進氣孔 1 加壓時，平台成順時鐘旋轉，進氣孔 2 加壓時，成逆時鐘方向旋轉。
- 依調整螺栓的調整，如圖的範例，旋轉範圍可以設定。



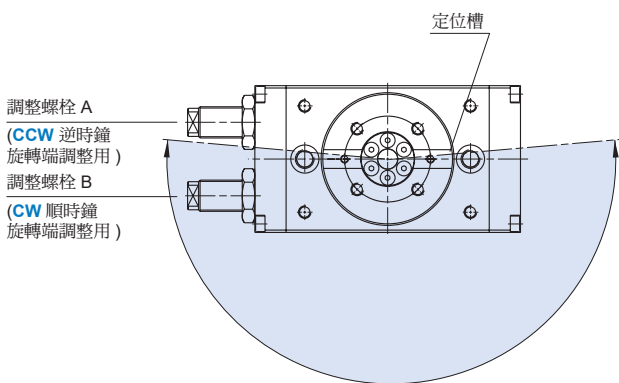
註

- 圖所顯示為定位槽的旋轉範圍。
- 上圖定位槽的位置所顯示為調整螺栓 A, B 同一量鎖入下，逆時鐘 (CCW) 與順時鐘 (CW) 端旋轉角各調整 90°。

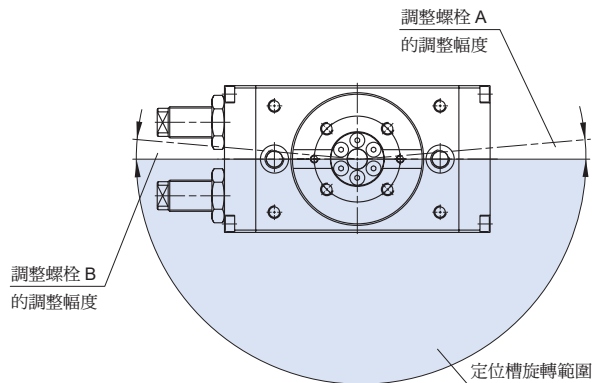
### 旋轉角度範圍的設定例

- 調整螺栓 A, B 的調整，如下圖般可設定不同的旋轉範圍。(圖顯示為定位槽的旋轉範圍。)

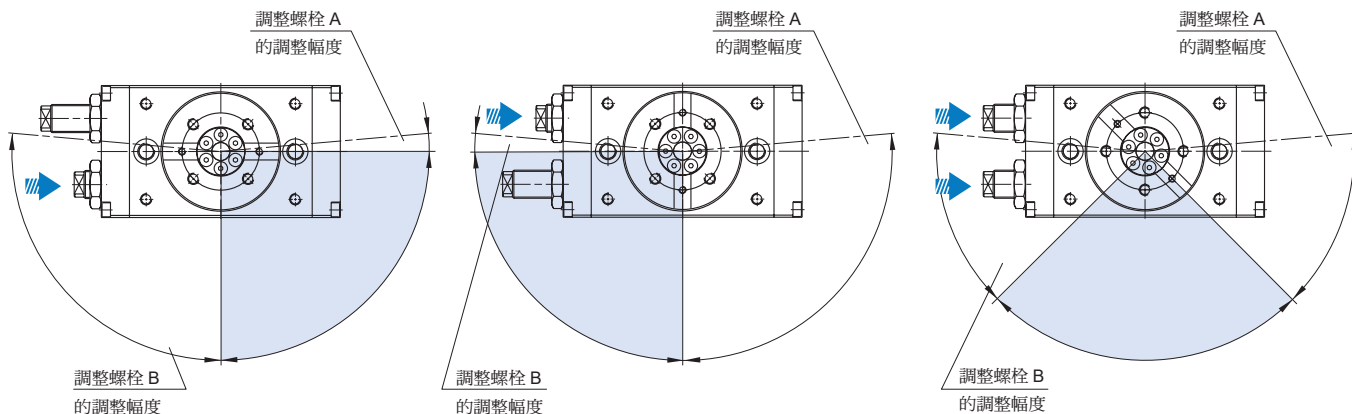
#### 190° (最大) 旋轉



#### 180° 旋轉

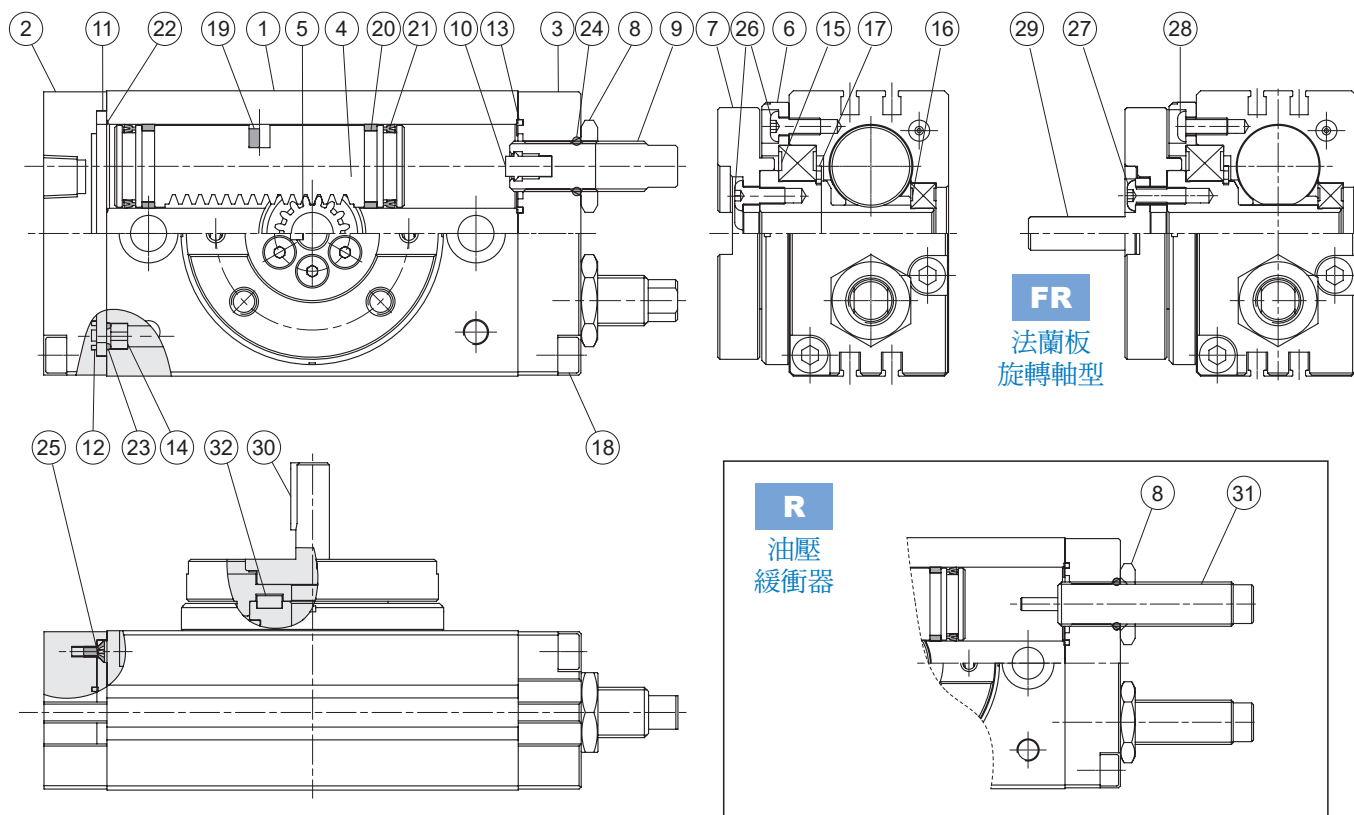


#### 90° 旋轉



# MCRB 內部構造及主要零件

## 旋轉氣壓缸



### 主要零件材質

No.	名稱	材質	數量	修理包 (內含)
1	本體	鋁合金	1	
2	進氣端側蓋	鋁合金	1	
3	定位端側蓋	鋁合金	1	
4	活塞齒排	不銹鋼	2	
5	齒輪轉軸	SCM	1	
6	軸承蓋	鋁合金	1	
7	法蘭板	鋁合金	1	
8	密封螺帽	不銹鋼	2	
9	調整螺絲 *1	不銹鋼	2	
10	緩衝橡膠柱 *1	NBR	2	●
11	進氣端隔板	鋁合金	1	
12	進氣端迫緊	NBR	1	●
13	調整端迫緊	NBR	2	●
14	異徑孔柱	銅合金	2	
15	滾珠軸承	軸承鋼	1	
16	滾珠軸承	軸承鋼	1	
17	扣環	彈簧鋼	1	
18	六角承窩螺栓	不銹鋼	8	
19	磁石	磁石材	2	
20	耐磨環	樹脂	4	
21	密封環	NBR	4	●

No.	名稱	材質	數量	修理包 (內含)
22	O 型環	NBR	2	●
23	O 型環	NBR	2	●
24	O 型環	NBR	2	●
25	十字平角螺絲	碳鋼	2	
26	半圓頭六角承窩螺栓	碳鋼	10	
27	半圓頭六角承窩螺栓 *2	碳鋼	6	
28	半圓頭六角承窩螺栓 *2	碳鋼	4	
29	法蘭板旋轉軸 *2	碳鋼	1	
30	雙頭圓鍵 *2	碳鋼	1	
31	油壓緩衝器 *3	-	2	
32	雙頭圓鍵	碳鋼	1	

\*1. 僅適用於調節螺栓型。

\*2. No.27~30 (FR) 法蘭板旋轉軸型用。

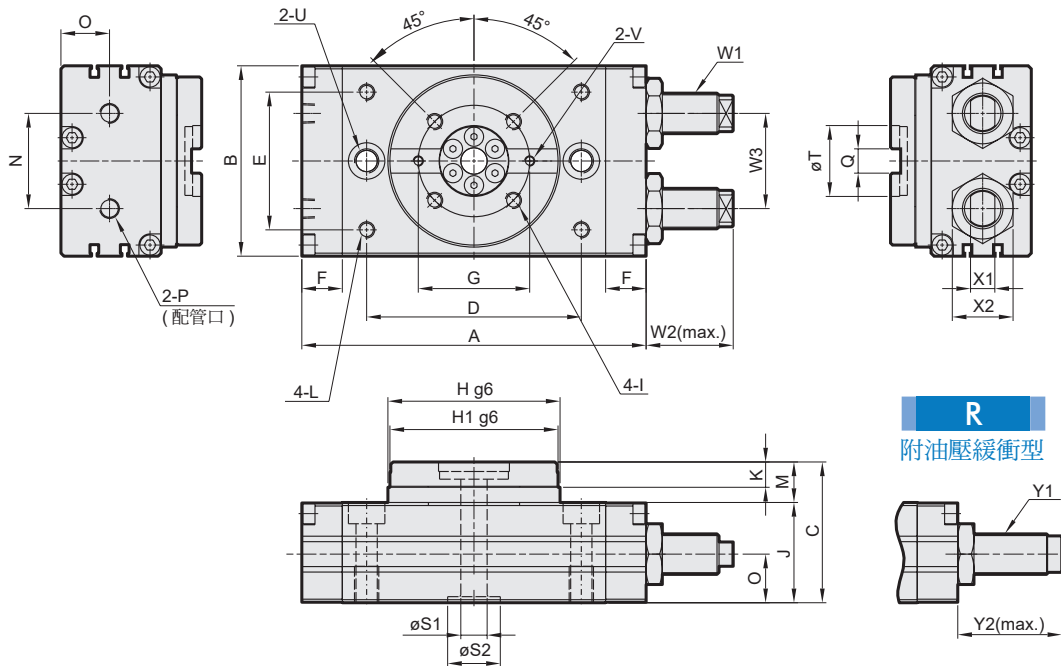
\*3. 僅適用於 (R) 油壓緩衝器。

### 修理包 / 訂購代號

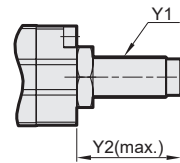
內徑	修理包	
	調節螺絲	油壓緩衝器 (R)
ø16	PS-MCRB-16	PS-MCRB-16R
ø20	PS-MCRB-20	PS-MCRB-20R
ø25	PS-MCRB-25	PS-MCRB-25R
ø32	PS-MCRB-32	PS-MCRB-32R

# MCRB 外觀尺寸 $\phi 16\sim\phi 32$

旋轉氣壓缸



**R**  
附油壓緩衝型



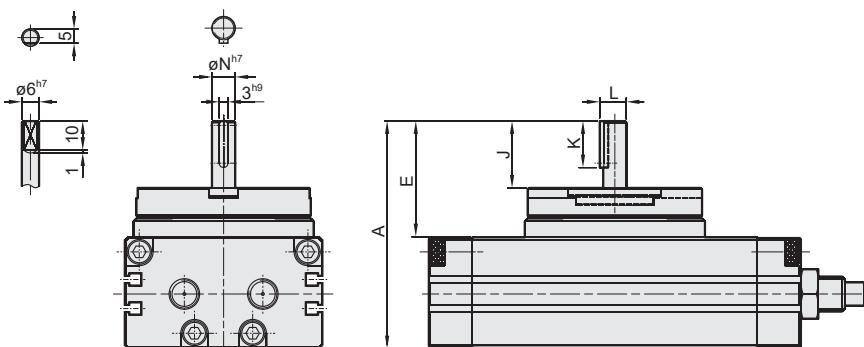
代號 內徑	A	B	C	D	E	F	G	H	H1	I	J	K	L	M	N	O	P
16	108	58	47	62	38	15	38	50	48	M5×7深, P.C.D38	33	8	M5×8深	14	26	15.5	Rc1/8
20	128	68	55	78	47	15	46	62.5	60	M6×7深, P.C.D46	38	10	M6×8深	17	27	18.5	Rc1/8
25	135.5	77	58.5	84	55	15.5	48	67	65	M6×9深, P.C.D48	41.5	10	M6×8深	17	37	20	Rc1/8
32	170	94	69.5	106	68	20	55	85	83	M8×10深, P.C.D55	49.5	12.5	M8×8.5深	20	47	24	Rc1/8

代號 內徑	Q	S1	S2	T	U	V	W1	W2
16	8 <sup>+0.03</sup> <sub>-0</sub> (wide)×3.3深	6	17 H9 <sup>+0.043</sup> <sub>0</sub> ×2.5深	24 H9 <sup>+0.052</sup> <sub>0</sub> ×3深	2- $\phi 6.8$ 貫通, $\phi 11\times 6.5$ 深, M8×12深 (底側)	M3×4深	M10×1.0	27
20	10 <sup>+0.03</sup> <sub>-0</sub> (wide)×3.5深	10	22 H9 <sup>+0.052</sup> <sub>0</sub> ×2.5深	32 H9 <sup>+0.062</sup> <sub>0</sub> ×3深	2- $\phi 8.6$ 貫通, $\phi 14\times 8.5$ 深, M10×15深 (底側)	M4×6深	M12×1.0	23
25	12 <sup>+0.03</sup> <sub>-0</sub> (wide)×4深	13	22 H9 <sup>+0.052</sup> <sub>0</sub> ×3深	32 H9 <sup>+0.062</sup> <sub>0</sub> ×3.7深	2- $\phi 8.6$ 貫通, $\phi 14\times 8.5$ 深, M10×15深 (底側)	M4×5深	M14×1.5	36
32	12 <sup>+0.03</sup> <sub>-0</sub> (wide)×5深	13	26 H9 <sup>+0.052</sup> <sub>0</sub> ×3深	35 H9 <sup>+0.062</sup> <sub>0</sub> ×4.7深	2- $\phi 10.5$ 貫通, $\phi 18\times 10.5$ 深, M12×18深 (底側)	M5×5深	M20×1.5	43

代號 內徑	W3	X1	X2	Y1	Y2
16	26	7	17	FK-1008L-S	24
20	32	8	19	FK-1210L-S	36.5
25	37	8	22	FK-1412L-S	41
32	47	12	30	FK-2016L-S	55

## 法蘭板旋轉軸型

$\phi 16$        $\phi 20\sim\phi 32$



代號 內徑	A	E	J	K	L	N
16	64.5	31.5	17.5	-	-	-
20	78	40	23	16	9.2	8
25	81.5	40	23	20	11.2	10
32	109.5	60	40	20	13.2	12

\* 其它尺寸與標準型相同