

TOTO

诺锐斯特智能全自动一体型电子坐便器

CES992WCS



电解
水除
菌技
术



内壁易
洁结构
设计



便盖自
动开闭
技术



便器自
动冲洗
技术



节水技术



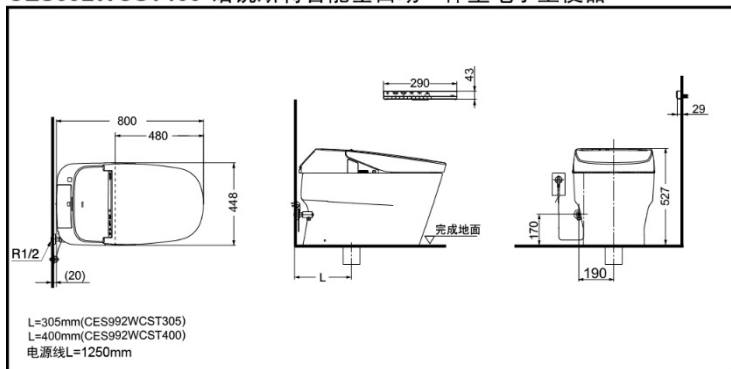
360°漩
涡式冲
洗技
术



纳米
抗污
釉面
技术

CES992WCST305

CES992WCST400 诺锐斯特智能全自动一体型电子坐便器



*TOTO公司保留对其产品规格和尺寸更改的权利。届时，恕不另行通知。

*TOTO公司保留对其产品规格和尺寸更改的权利。届时，恕不另行通知。

CES992WCS

产品特点

- 薄型平滑轮廓加上流畅线条设计，简约、大气。
- “自动冲洗”、“自动开合”、“自动除臭”一系列感应功能，将人工智能完美演绎，搭载卫洗丽功能，集温水洗净、暖风干燥、保温便座、智能除臭各功能于一身。
- 遥控器采用银色与便器装饰部相呼应，充满质感。
- 采用业内首创的清洁技术——智净技术。普通生活用水经过电解后形成电解水，电解水所含的次氯酸成分，具有强力除菌作用，可以净普通冲洗未能清除的细菌污物去除干净。
- 采用漩动力技术；“水箱式”冲洗加上“水道直压式”冲洗，即使低水压环境，漩动力的超凡冲击力也能保证强劲并节水的冲洗。

产品规格

产品尺寸：800*448*527mm

冲水量：3.8L

水效等级：3级

排水方式：下排水

冲水方式：超漩式

坑距：

CES992WCST305: 坑距305mm

CES992WCST400: 坑距400mm

进水要求：

0.05MPa(动压)~0.75MPa(静压)

额定功率：841W

最大功率：1286W

电源：220V(50Hz)

其他

产品系列：诺锐斯特•间系列