



中华人民共和国国家标准

GB □□□□□—20□□

代替GB/T 15097-2008

船舶发动机排气污染物排放限值及 测量方法(中国第一、二阶段)

**Limits and measurement methods for exhaust pollutants
from marine compression ignition engines (CHINA I, II)**

(二次征求意见稿)

20□□-□□-□□发布

20□□-□□-□□实施

环 境 保 护 部
国家质量监督检验检疫总局

发布

目 次

前 言.....	II
1 适用范围.....	1
2 规范性引用文件.....	1
3 术语和定义.....	1
4 型式核准的申请与批准.....	6
5 技术要求和试验.....	6
6 船舶使用燃料的规定.....	9
7 生产一致性检查.....	9
8 船机标签.....	10
9 确定船机系族的参数.....	11
10 源机的选择.....	12
11 标准的实施.....	12
附 录 A（规范性附录） 型式核准申报材料.....	14
附 录 B（规范性附录） 试验规程.....	23
附 录 C（规范性附录） 气体和颗粒物取样系统.....	47
附 录 D（规范性附录） 基准柴油的技术要求 ¹⁾	65
附 录 E（规范性附录） 船机净功率测试所需安装的装备和辅件.....	67
附 录 F（规范性附录） 型式核准证书.....	69
附 录 G（规范性附录） 生产一致性.....	72
附 录 H（规范性附录） 船机大修的要求.....	73
附 录 I（资料性附录） 参考文献.....	76

前 言

为贯彻《中华人民共和国环境保护法》和《中华人民共和国大气污染防治法》，防治船舶大气污染物排放对环境的污染，改善环境空气质量，制定本标准。

本标准规定了船舶装用的压燃式发动机及气体燃料（如：天然气）点燃式发动机（以下简称：船机）排气污染物排放限值及测量方法。本标准适用于内河船、沿海船、江海直达船和海峡[渡]船装用的第1类和第2类船机的型式核准、生产一致性检查和耐久性要求。本标准也规定了船舶和船机实施大修后的排放要求。

本标准的技术内容主要采用欧盟（EU）指令97/68/EC（截止到修订版2004/26/EC）《关于协调各成员国采取措施防治非道路移动机械用压燃式发动机气态污染物和颗粒物排放的法律》的有关船机的技术内容；第二阶段的排放限值要求参照美国EPA法规40 CFR PART 1042《压燃式船用发动机排放控制》中的相关规定，对船舶和船机大修后的要求参照美国EPA法规40 CFR PART 94《压燃式船用发动机排放控制》中的相关规定。

本标准的附录 A、附录 B、附录 C、附录 D、附录 E、附录 F、附录 G 和附录 H 为规范性附录，附录 I 为资料性附录。

本标准为首次制订。

本标准由环境保护部科技标准司组织制订。

本标准起草单位：济南汽车检测中心、中国环境科学研究院、淄博柴油机总公司、潍柴动力股份有限公司、上海内燃机研究所。

本标准环境保护部 20□□年□□月□□日批准。

本标准自 20□□年□□月□□日实施。

自本标准发布之日起，即可依据本标准进行型式核准。《船用柴油机排气排放污染物测量方法》（GB/T 15097-2008）自 20□□年□□月□□日起废止。

本标准由环境保护部解释。

船舶发动机排气污染物排放限值及测量方法

(中国第一、二阶段)

1 适用范围

本标准规定了船舶装用的压燃式发动机及气体燃料(如:天然气)点燃式发动机(以下简称:船机)排气污染物排放限值及测量方法。

本标准适用于内河船、沿海船、江海直达船和海峡[渡]船装用的额定净功率大于37kW的第1类和第2类船机(包括主机和辅机)的型式核准、生产一致性检查和耐久性要求。本标准也规定了船舶和船机实施大修后的排放要求。

本标准不适用于内河船、沿海船、江海直达船和海峡[渡]船装用的应急船机、安装在救生艇上或只在应急情况下使用的任何设备或装置上的船机。

额定净功率不超过 37kW 的船机执行 GB 20891 标准。

本标准暂不适用于船舶用汽油发动机。

2 规范性引用文件

本标准内容引用了下列文件或其中的条款,凡是不注日期的引用文件,其有效版本适用于本标准。

GB 252 普通柴油

GB 20891 非道路移动机械用柴油机排气污染物排放限值及测量方法

GB/T 6072.3-2008 往复式内燃机 性能 第3部分:试验测量

GB/T 6379.2-2004 测量方法与结果的准确度(正确度与精密度)第2部分:确定标准测量方法重复性与再现性的基本方法

GB/T 7727.1-2008 船舶通用术语 第1部分:综合

GB/T 17411 船用燃料油

GB/T 21404-2008 内燃机 发动机功率的确定和测量方法 一般要求

3 术语和定义

下列术语和定义适用于本标准。

3.1

内河船 inland vessel

在江河、湖泊航行的船。

3.2

沿海船 coaster vessel

在沿海各港口之间航行的海船。

3.3

江海直达船 river-sea ship

在沿海水域和江河航道航行的船。

3.4

海峡[渡]船 channel ship

在海峡两岸或岛屿间水域航行的船。

3.5

第1类船机 category 1 marine engine

额定净功率大于或等于 37kW 并且单缸排量小于 5L 的船机。

3.6

第2类船机 category 2 marine engine

单缸排量大于或等于 5L 且小于 30L 的船机。

3.7

船舶发动机型式核准 marine engine type-approval

就船舶发动机（以下简称“船机”）排气污染物的排放水平核准一种船机机型。

3.8

船机机型 marine engine type

在附件AA中列出的船机基本特性参数无差异的同一类船机。

3.9

船机系族 marine engine family

制造厂按附件AB规定所设计的一组具有类似的排气排放特性的船机，同一系族中所有船机都必须满足相应的排放限值。

3.10

源机 parent engine

从船机系族中选出的，能代表这一船机系族排放特性的船机。

3.11

排气污染物 emission pollutants

船机排气管排出的气态污染物和颗粒物。

3.12

气态污染物 gaseous pollutants

排气污染物中的一氧化碳（CO）、碳氢化合物（HC）和氮氧化物（NO_x）。碳氢化合物（HC）以C₁当量表示（假定柴油碳氢比为1: 1.88，天然气（NG）的非甲烷碳氢化合物（NMHC）为1: 2.93），氮氧化物（NO_x）以二氧化氮（NO₂）当量表示。

3.13

颗粒物（PM） particulate matter

按附录B所描述的试验方法，在温度不超过325K（52℃）的稀释排气中，由规定的过滤介质收集到的排气中所有物质。

3.14

净功率 net power

在试验台架上,按照 GB/T 21404 -2008 规定的净功率测量方法,当发动机装有附录 E 要求的发动机净功率试验所需装用设备和辅助装置时,在曲轴末端或其相当零件处所测得的功率。

3.15

额定净功率 rated net power

制造厂为船机型式核准时标明的净功率。

3.16

额定转速 rated speed

制造厂使用说明书中规定的、调速器所允许的全负荷最高转速;如果船机不带调速器,则指制造厂在使用说明书中规定的船机最大功率时的转速。

3.17

负荷百分比 percent load

在船机某一转速下可得到的最大扭矩的百分数。

3.18

中间转速 intermediate speed

设计在非恒定转速下工作的船机,按全负荷扭矩曲线运行时,符合下列条件之一的转速:

— 如果标定的最大扭矩转速在额定转速的 60-75%之间,则中间转速取标定的最大扭矩转速;

— 如果标定的最大扭矩转速低于额定转速的 60%,则中间转速取额定转速的 60%;

— 如果标定的最大扭矩转速高于额定转速的 75%,则中间转速取额定转速的 75%。

3.19

有效寿命 useful life

本标准第 5.2.3 条规定的,保证船机的排放控制系统的正常运转并符合有关气态污染物和颗粒物排放限值,且已在型式核准时给予确认的使用时间。

3.20

船机大修 rebuilding marine engine

对船机或船机系统的一部分进行拆卸、检查和/或零部件替换,重新组装船机或船机系统,提高船机的寿命。

3.21

应急船机 emergency marine engine

只在应急情况下使用的任何设备或装置上的船机。

3.22

缩写、符号及单位

3.22.1 试验参数符号

所有的体积和体积流量都必须折算到 273K (0℃) 和 101.3kPa 的基准状态。

符号	单位	定义
A_p	m^2	等动态取样探头的横截面积
A_T	m^2	排气管的横截面积
aver	—	加权平均值

	m ³ /h	体积流量
	kg/h	质量流量
C ₁	—	碳氢化合物, 以 C ₁ 当量表示
conc	ppm (或 Vol %)	某组分的浓度 (用下标表示)
conc _c	ppm (或 Vol %)	背景校正后的某组分浓度 (用下标表示)
conc _d	ppm (或 Vol %)	稀释空气的某组分浓度 (用下标表示)
DF	—	稀释系数
f _a	—	实验室大气因子
F _{FH}	—	燃油特性系数, 用于根据氢碳比从干基浓度转化为湿基浓度
G _{AIRW}	kg/h	湿基进气质量流量
G _{AIRD}	kg/h	干基进气质量流量
G _{DILW}	kg/h	湿基稀释空气质量流量
G _{EDFW}	kg/h	湿基当量稀释排气质量流量
G _{EXHW}	kg/h	湿基排气质量流量
G _{FUEL}	kg/h	燃油质量流量
G _{TOTW}	kg/h	湿基稀释排气质量流量
H _{REF}	g/kg	绝对湿度基准值 10.71g/kg, 用于计算 NO _x 和颗粒物的湿度校正系数
H _a	g/kg	进气绝对湿度
H _d	g/kg	稀释空气绝对湿度
i	—	表示某一工况的下标
K _H	—	NO _x 湿度校正系数
K _p	—	颗粒物湿度校正系数
K _{w, a}	—	进气干-湿基校正系数
K _{w, d}	—	稀释空气干-湿基校正系数
K _{w, e}	—	稀释排气干-湿基校正系数
K _{w, r}	—	原排气干-湿基校正系数
L	%	试验转速下的扭矩相对最大扭矩的百分数
mass	g/h	排气污染物质量流量的下标
M _{DIL}	kg	通过颗粒物取样滤纸的稀释空气质量
M _{SAM}	kg	通过颗粒物取样滤纸的稀释排气质量
M _d	mg	从稀释空气中收集到的颗粒物质量
M _f	mg	收集到的颗粒物质量
p _a	kPa	进气饱和蒸气压 (GB/T 6072.3-2008: p _{sy} =PSY 测试环境)
p _B	kPa	总大气压 (GB/T 6072.3-2008: p _x =PX 现场环境总压力 P _y =PY 试验环境总压力)
p _d	kPa	稀释空气的饱和蒸气压
p _s	kPa	干空气压
P _(n)	kW	试验台上测量的净功率 (安装附录 E 的装备和辅件)

$P_{(a)}$	kW	试验时应安装的船机辅件所吸收的功率
$P_{(b)}$	kW	试验时应拆除的船机辅件所吸收的功率
$P_{(m)}$	kW	试验台上测得的功率
q	—	稀释比
r	—	等动态取样探头与排气管横截面面积比
R_a	%	进气相对湿度
R_d	%	稀释空气相对湿度
R_f	—	FID 响应系数
S	kW	测功机设定值
T_a	K	进气绝对温度
T_D	K	绝对露点温度
T_{ref}	K	基准温度（进气：298 K）
V_{AIRD}	m^3/h	干基进气体积流量
V_{AIRW}	m^3/h	湿基进气体积流量
V_{DIL}	m^3	通过颗粒物取样滤纸的稀释空气体积
V_{DILW}	m^3/h	湿基稀释空气体积流量
V_{EDFW}	m^3/h	湿基当量稀释排气体积流量
V_{EXHD}	m^3/h	干基排气体积流量
V_{EXHW}	m^3/h	湿基排气体积流量
V_{SAM}	m^3	通过颗粒物取样滤纸的稀释排气体积
V_{TOTW}	m^3/h	湿基稀释排气体积流量
WF	—	加权系数
WF_E	—	有效加权系数

3.22.2 化学组分符号

CO	一氧化碳
CO ₂	二氧化碳
HC	碳氢化合物
NO _X	氮氧化物
NO	一氧化氮
NO ₂	二氧化氮
O ₂	氧气
PM	颗粒物
DOP	邻苯二甲酸二辛酯
CH ₄	甲烷
C ₃ H ₈	丙烷
H ₂ O	水
PTFE	聚四氟乙烯

3.22.3 缩写

FID	氢火焰离子化检测器
HFID	加热型氢火焰离子化检测器
NDIR	不分光红外线分析仪

CLD	化学发光检测器
HCLD	加热型化学发光检测器
PDP	容积式泵
CFV	临界流量文丘里管

4 型式核准的申请与批准

4.1 型式核准的申请

船机的型式核准申请由其制造企业或制造企业授权的代理人向型式核准主管部门提出。

4.1.1 应按本标准附录 A 的要求，提交型式核准有关技术资料。制造企业还应提交相关的耐久性试验方法和试验结果的资料。

4.1.2 应向负责进行型式核准试验的检验机构，提交一台符合附录 A 所描述的“船机机型”（或“源机”）特性的船机，完成本标准规定的检验内容。

4.1.3 经型式核准主管部门同意，负责进行型式核准试验的检验机构也可以在船机制造企业，对提交申请的船机完成本标准规定的检验内容。

4.1.4 如果型式核准主管部门认为申请者提供的源机不能完全代表附件 AB 中定义的发动机系族，应由制造企业提供另一台源机，按照第 4.1.1 条和第 4.1.3 条的要求提交型式核准。

4.1.5 型式核准试验使用燃料规定如下：

4.1.5.1 对于使用普通柴油的船机，应使用附录 D 规定的基准柴油。

4.1.5.2 对于使用其他燃料的船机，应使用制造企业型式核准申报燃料类型的市售燃料。

4.1.5.3 对于可以使用一种以上燃料（非混合燃料）的船机，应用每类燃料分别进行试验，且测试结果均应满足本标准规定的排放要求。

4.1.5.4 对于可以使用多种混合燃料的船机，应选用会造成排放最恶劣状态的混合燃料进行试验，且测试结果应满足本标准规定的排放要求。

4.2 型式核准的批准

4.2.1 型式核准主管部门对于满足本标准要求的船机机型（或系族）批准型式核准，并颁发附录 F 规定的型式核准证书。

4.3 型式核准的豁免

对于出口、展览、救援、应急、匹配试验、替换用柴油机等特殊用途的船机，可向型式核准主管部门提出申请，免于型式核准。向型式核准主管部门提交的资料应包括：型号、功率、生产厂、用途、所达到的排放标准阶段、数量和生产日期等内容。

5 技术要求和试验

5.1 总则

制造企业应采取技术措施确保船机在正常的工作条件下、在规定的使用寿命期内，污染物排放符合本标准的要求。

5.2 排气污染物的规定

5.2.1 试验规程及取样系统

船机排气污染物的测量与取样规程按附录 B 附件 BA 的规定进行，试验循环按附录 B 中表 B.1、或表 B.2、或表 B.3、或表 B.4 的规定进行。

船机的排气污染物应使用附录 C 描述的系统测定。

如果其他系统或分析仪能得到和附录 C 规定的测试系统等效的结果，则型式核准主管部门可以对其认可：

- 在原始排气中测量气态污染物所应用的系统（见附录 C 图 C.1）；
- 在全流稀释系统中测量气态污染物所应用的系统（见附录 C 图 C.2）；
- 在全流稀释系统中测量颗粒物，使用单滤纸（在整个试验循环中使用一对滤纸）方法或多滤纸（每工况使用一对滤纸）方法取样所应用的系统（见附录 C 图 C.12）。

其他系统或分析仪与本标准的某一个或几个基准系统之间的等效性，应在至少七对样本的相关性研究基础上加以确认。

判定等效性的准则定义为配对样本均值的一致性在±5%内。对于引入本标准的新系统，其等效性应根据 GB/T 6379.2-2004 所述的再现性和重复性计算作为根据。

5.2.2 限值

船机排气污染物中一氧化碳(CO)、碳氢化合物(HC)、氮氧化物(NO_x)和颗粒物(PM)的比排放量，乘以按照本标准附件 BD 确定的劣化系数（安装排气后处理系统的船机），或加上按照本标准附件 BD 确定的劣化修正值（未安装排气后处理系统的船机），在第一阶段不得超过表 1 中的限值，第二阶段不得超过表 2 中的限值。

表 1 船机排气污染物第一阶段排放限值

船机类型	单缸排量 (SV) (L/缸)	额定净功率 (P)(kW)	CO (g/kWh)	HC+ NO _x (g/kWh)	PM (g/kWh)
第 1 类	SV<0.9	P≥37	5.0	7.5	0.40
	0.9≤SV<1.2		5.0	7.2	0.30
	1.2≤SV<5		5.0	7.2	0.20
第 2 类	5≤SV<15		5.0	7.8	0.27
	15≤SV<20	P<3300	5.0	8.7	0.50
		P≥3300	5.0	9.8	0.50
	20≤SV<25		5.0	9.8	0.50
	25≤SV<30		5.0	11.0	0.50

表 2 船机排气污染物第二阶段排放限值

船机类型	单缸排量 (SV) (L/缸)	额定净功率 (P) (kW)	CO (g/kWh)	HC+NO _x (g/kWh)	PM (g/kWh)
第 1 类	SV<0.9	P≥37	5.0	5.8	0.3
	0.9≤SV<1.2		5.0	5.8	0.14
	1.2≤SV<5		5.0	5.8	0.12
第 2 类	5≤SV<15	P<2000	5.0	6.2	0.14
		2000≤P<3700	5.0	7.8	0.14
		P≥3700	5.0	7.8	0.27
	15≤SV<20	P<2000	5.0	7.0	0.34

		2000≤P<3300	5.0	8.7	0.50
		P≥3300	5.0	9.8	0.50
	20≤SV<25	P<2000	5.0	9.8	0.27
		P≥2000	5.0	9.8	0.50
	25≤SV<30	P<2000	5.0	11.0	0.27
		P≥2000	5.0	11.0	0.50

5.2.2.1 NG船机碳氢化合物的测定

在NG船机试验中，制造厂可以选择测量非甲烷碳氢化合物（NMHC）代替测量碳氢化合物（HC），并满足表1或表2中的碳氢化合物限值要求。

5.2.3 耐久性要求

5.2.3.1 应按照附件 BD 的要求进行耐久性试验，证明船机及其后处理装置在正常的工作条件下、在正常的使用寿命期内能够发挥作用。耐久性试验应通过成熟的工程方法来完成。耐久性试验过程中，可以定期进行系统维护，如更换柴油滤芯、机油滤芯等部件，这些工作必须在技术允许的范围内进行。上述系统维护的要求必须包括在用户使用手册中（其中包括制造企业对排气后处理装置耐久性的保证书）。制造企业在型式核准申请时，使用说明书中与后处理装置维修、更换有关的内容摘要必须包含在附录 A 所描述的型式核准申报材料中。

5.2.3.2 应保证船机在表3规定的有效寿命期内，排气污染物排放符合第5.2.2条规定的限值要求，并在型式核准时给予确认。

5.2.3.3 应在型式核准主管部门的有效监督下，按照附件 BD 的要求，完成耐久性试验，并确定劣化系数（或劣化修正值）。

表3 有效寿命要求

船机类型	有效寿命 ¹		允许最短试验时间 (小时)
	时间(小时)	年限(年)	
第1类和第2类	10000	10	2500
第1类(娱乐用)	1000	10	500

注1：有效寿命小时数和年限，以先到者为准。

5.2.4 在用符合性要求

制造企业应采取措施，确保正常使用条件下的船舶所安装的船机在正常寿命期内，排放控制装置始终正常运行，在有效寿命期内排放达标。

5.2.5 对船舶和船机大修的要求

5.2.5.1 对船舶大修的要求

当对船舶进行大修时，若更换船机，则所装用的船机应符合本标准当时阶段的排放要求；若不更换船机，只对船机进行大修，则大修后的船机应符合第5.2.5.2条的要求。

5.2.5.2 对船机大修的要求

当对船机进行大修时，应按照附录 H 的要求进行，大修过的船机排放水平应不低于船机大修前型式核准的排放水平。

5.3 船机安装在船舶上的要求

在船舶上安装的船机应满足该船机型式核准时的下列特征：

- 5.3.1 进气压力降不应超过附件 AA.1.17 对已经型式核准的发动机规定的压力降。
- 5.3.2 排气背压不应超过附件 AA.1.18 对已经型式核准的发动机规定的背压。
- 5.3.3 排气后处理装置在排气管路中的位置和基准距离应满足附件 AA.2 的要求。

6 船舶使用燃料的规定

所有内河船和江海直达船，应使用符合 GB 252 标准的柴油。沿海船和海峡[渡]船，若船机设计能使用船用馏分油，应使用硫含量不超过 1000 mg/kg 的船用馏分油。本标准适用范围内的船舶，不允许使用船用残渣油。

如果沿海船和海峡[渡]船安装了污染控制装置，使二氧化硫（SO₂）排放不超过使用低硫船用燃料，可豁免使用本标准规定的燃料。

7 生产一致性检查

制造企业应按照附录 G 的要求采取措施，来保证生产一致性。生产一致性检查中发动机气态污染物和颗粒物的测量值应按实际劣化系数（或劣化修正值）进行校正。

7.1 一般要求

7.1.1 对已通过型式核准而批量生产的船机机型（或系族），制造企业必须采取措施确保船机机型（或系族）与该船机机型（或系族）型式核准申报材料一致。

7.1.2 型式核准主管部门应以该船机机型（或系族）型式核准申报材料的内容为基础进行生产一致性检查。

7.1.3 型式核准主管部门可以根据监督管理的需要，在制造企业内部按第 7.2 条要求抽取样机。

7.1.4 如果某一船机机型（或系族）不能满足本标准第 5 章的要求，则制造企业应积极采取措施改善生产一致性保证体系。在该船机机型（或系族）的生产一致性保证体系未得到完善之前，型式核准主管部门可以暂时撤销该船机机型（或系族）的型式核准证书。

7.1.5 生产一致性检查使用燃料的规定如下：

7.1.5.1 对于使用普通柴油的船机，生产一致性检查应使用符合 GB 252 规定的市售柴油，在制造企业的要求下，可以使用附录 D 中描述的基准柴油。

7.1.5.2 对于使用其他单一燃料的船机，生产一致性检查应使用制造企业型式核准申报燃料类型的市售燃料。

7.1.5.3 对于可以使用一种以上燃料的船机，生产一致性检查应使用每类燃料分别进行试验。

7.1.5.4 对于可以使用多种混合燃料的船机，生产一致性检查应选用会造成排放最恶劣状态的混合燃料进行试验。

7.2 生产一致性检查的规定

7.2.1 从批量生产的船机中随机抽取一台样机，制造企业不得对抽样后用于检验的船机进行任何调整，但可以按照制造企业的技术规范进行磨合。

7.2.2 对抽取的样机进行外观检验，其配置应与型式核准申报材料一致，如不一致，则判定该批产品的生产一致性不合格。

7.2.3 若抽取的船机通过试验测得的一氧化碳、碳氢化合物、氮氧化物及颗粒物，均不超过本标准第 5 章规定的限值要求，则该批产品的生产一致性合格。

7.2.4 如果从批量生产的产品中随机抽取的一台柴油机不能满足本标准第 5 章规定的限值要求，则制造厂可以要求从批量产品中抽取若干台柴油机进行生产一致性检查。制造厂应确定抽检样机的数量 n （包括原来抽检的一台）。除原来抽检的那台柴油机以外，其余的柴油机也都需进行试验。然后，根据抽检的 n 台样机上测得的每一种污染物的比排放量，求出算术平均值（ \bar{x} ）。如能满足下列条件，则该批产品的生产一致性合格，否则为不合格。

$$\bar{x} + k \cdot S \leq L_i$$

$$S^2 = \sum_{i=1}^n \frac{(x_i - \bar{x})^2}{n-1}$$

式中： L_i —表 1 中规定的某种污染物的限值；

k —根据抽检样机数 n 确定的统计因数，其数值见表 4；

x_i — n 台样机中第 i 台的试验结果；

\bar{x} — n 台样机经过劣化系数（或劣化修正值）校正的测试结果的算术平均值。

表 4 统计因数

n	2	3	4	5	6	7	8	9	10
k	0.973	0.613	0.489	0.421	0.376	0.342	0.317	0.296	0.279
n	11	12	13	14	15	16	17	18	19
k	0.265	0.253	0.242	0.233	0.224	0.216	0.210	0.203	0.198

$$k = \frac{0.860}{\sqrt{n}}$$

如果 $n \geq 20$ ，则

7.2.5 尽管有 7.2.1 至 7.2.4 的规定，型式核准主管部门在生产一致性抽查时可以选择如下方法和判定准则：

— 从批量生产的船机中随机抽取三台样机。制造企业不得对抽样后用于检验的船机进行任何调整，但可以按照制造企业的技术规范进行磨合。

— 对抽取的样机进行外观检验，其配置应与型式核准申报材料一致，如不一致，则判定该批产品的生产一致性不合格。

— 若抽取的上述三台船机的各种污染物比排放量结果均不超过本标准第 5 章规定限值的 1.1 倍，且其平均值不超过限值，则判定生产一致性检查合格。

— 若三台样机中有任一台样机的某种污染物比排放量超过限值的 1.1 倍，或其平均值超过限值，则判定生产一致性检查不合格。

8 船机标签

8.1 船机制造企业在生产时应给每台船机固定一个标签，标签应符合下列要求：

- 如果不毁坏标签或损伤船机外观则无法将标签取下；
- 在整个船机使用寿命期间保持清楚易读；
- 固定在船机正常运转所需零件上，该零件应是整个船机使用寿命期内一般不需要更换的；
- 船机安装到船舶上，标签的位置应明显可见。

8.2 如果船机安装到船舶上以后，因机械遮盖而使船机标签变得不明显易见，则船机制造企业

应向船舶制造企业提供一个附加的标签。附加的标签应符合下列要求：

- a) 如果不毁坏标签或损伤船舶外观则无法将标签取下；
- b) 应固定在船舶正常运转所必需的机械零件上，该零件应是整个船舶使用寿命期内一般不需要更换的。

8.3 标签应包含下列信息：

- a) 第5.2.2条描述的型式核准批准的对应功率段及限值阶段、附录F 描述的型式核准号；
- b) 船机的型号、系族名称、功率参数；
- c) 船机生产日期：年 月 日（“日”可选。如在船机其他部位已经标注生产日期，则标签中可不必重复标注）；
- d) 船机制造企业的全称；
- e) 船机使用的燃料类型（如：柴油、船用馏分油、NG等）；
- f) 带后处理装置的应注明后处理装置的类型（如：选择性催化还原装置、颗粒物捕集器等）；
- g) 制造企业认为重要的其他信息。

8.4 对于按照4.3条获得型式核准豁免的船机，其标签除满足8.1~8.3条的要求外，还应注明其用途及豁免理由。

8.5 船机完成最终检查离开生产线之前应带有标签。

8.6 船机标签的位置应在附录 A 中申报，经型式核准主管部门核准并在附录 F 型式核准证书中说明。

9 确定船机系族的参数

船机系族根据系族内船机必须共有的基本设计参数确定。在某些条件下有些设计参数可能会相互影响，这些影响也必须被考虑进去，以确保只有具有相似排放特性的船机才包含在一个船机系族内。

同一系族的船机应共有下列基本参数和型号：

9.1 工作循环

- 2 冲程
- 4 冲程

9.2 冷却介质

- 空气
- 水
- 油

9.3 单缸排量

- 系族内各船机间总相差不超过 15%

9.4 进气方式

- 自然吸气
- 增压
- 增压中冷

9.5 燃烧室型式

- 分隔式燃烧室
- 开式燃烧室

9.6 气阀和气道—结构、尺寸和数量

- 气缸盖
- 气缸套

- 曲轴箱
- 9.7 燃料喷射系统
 - 组合式泵-管-嘴系统
 - 直列泵
 - 分配泵
 - 单体泵
 - 泵喷嘴
- 9.8 其他特性
 - 废气再循环
 - 喷水/乳化
 - 空气喷射
 - 增压中冷系统
- 9.9 排气后处理
 - 氧化催化器
 - 还原催化器
 - 热反应器
 - 颗粒物捕集器

10 源机的选择

10.1 船机系族源机的选取，应根据最大扭矩转速时，每行程最高燃油供油量作为首选原则；若有两台或更多的船机符合首选原则，则应根据额定转速时，每行程最大燃油供油量做为次选原则。

10.2 如果系族内的船机还有其他能够影响排放的可变特性，那么选择源机时，这些特性也应被确定并考虑在内。可以增选一台（或几台）船机进行试验，选取的船机应为本系族中的排放最差机型。

11 标准的实施

11.1 型式核准

自表 5 规定的日期起，新型船机应按本标准相应阶段要求进行排气污染物排放型式核准，凡不满足本标准相应阶段要求的新型船机均不得予以型式核准。在表 5 规定的日期之前，可以按照本标准的相应要求进行型式核准的申请和批准。

对于按本标准已获得型式核准的发动机或系族，其生产一致性检查，自批准之日起执行。

表 5 型式核准执行日期

第一阶段	第二阶段
2017 年 1 月 1 日	2020 年 1 月 1 日

11.2 船机的销售、进口和投入使用

自表 5 规定的型式核准执行日期之后 12 个月起，所有销售、进口和投入使用的船机（含作为配件的船机），其排气污染物排放应符合本标准的要求。凡不满足本标准相应阶段要求的船机不得销售、进口和投入使用。

11.3 船舶的销售、进口和登记

自表 5 规定型式核准执行日期之后 18 个月起，所有销售、进口和登记的船舶应装用符合本标准要求的船机。凡装用不满足本标准相应阶段要求船机的船舶不得销售、进口和登记。

11.4 燃油规定实施日期

自表 5 规定第一阶段型式核准执行日期之后 18 个月起, 船舶使用燃料应满足本标准第 6 章的规定。

附录 A
(规范性附录)
型式核准申报材料

进行船机机型式核准申报时，应该提供下面这些资料及其内容目次，一式三份。

如果有示意图，应以适当的比例充分说明细节；其幅面尺寸为 A4，或折叠至该尺寸。如果有照片，应显示其细节。如果船机机型或船机系族采用微处理计算机控制，应提供其相关的资料。

源机/船机机型¹⁾： _____

A. 1 概述

A.1.1 厂牌： _____

A.1.2 源机和船机系族（如适用）¹⁾ 名称： _____

A.1.3 制造企业的名称和地址： _____

A.1.4 制造企业授权的代理人(如果有)的名称和地址： _____

A.1.5 船机标签的位置和固定方法： _____

A.1.6 总装厂地址： _____

A. 2 附属文件

A.2.1 (源机) 船机的基本特点以及有关试验的资料。(见附件 AA)

A.2.2 船机系族的基本特点。(见附件 AB)

A.2.3 系族内的各个船机机型的基本特点。(见附件 AC)

A.2.4 源机/机型的照片和/或图纸。

A.2.5 列出其他附属文件（如有）。

A. 3 日期，卷宗

¹⁾ 划掉不适用者。

附件 AA
(规范性附件)
船机(源机)的基本特点及有关试验的资料¹⁾

AA.1 船机描述

- AA.1.1 制造企业: _____
- AA.1.2 制造企业的发动机号: _____
- AA.1.3 循环: 四冲程/二冲程²⁾
- AA.1.4 气缸数和排列: _____
- AA.1.4.1 缸径: _____ mm
- AA.1.4.2 行程: _____ mm
- AA.1.4.3 着火次序: _____
- AA.1.5 排量: _____ cm³
- AA.1.6 容积压缩比³⁾: _____
- AA.1.7 燃烧室和活塞顶图: _____
- AA.1.8 进、排气口的最小横截面积: _____ cm²
- AA.1.9 燃烧系统的说明: _____
- AA.1.10 中间转速: _____ r/min
- AA.1.11 额定转速: _____ r/min
- AA.1.12 燃料⁴⁾: _____
- AA.1.13 冷却系统
- AA.1.13.1 液冷
- AA.1.13.1.1 液体性质: _____
- AA.1.13.1.2 循环泵: 有/无²⁾
- AA.1.13.1.3 特性或厂牌和型号(如适用): _____
- AA.1.13.1.4 驱动比(如适用): _____
- AA.1.13.2 风冷
- AA.1.13.2.1 风机: 有/无²⁾
- AA.1.13.2.2 特性或厂牌和型号(如适用): _____
- AA.1.13.2.3 驱动比(如适用): _____
- AA.1.14 制造企业的允许温度
- AA.1.14.1 液冷: 冷却液出口处最高温度: _____ K
- AA.1.14.2 风冷: 基准点: _____ 基准点处最高温度: _____ K
- AA.1.14.3 进气中冷器(如适用)出口处空气的最高温度: _____ K
- AA.1.14.4 排气管靠近排气歧管或增压器的出口凸缘处内的最高排气温度: _____ K
- AA.1.14.5 润滑油温度: 最低 _____ K, 最高 _____ K
- AA.1.15 增压器: 有 / 无²⁾
- AA.1.15.1 制造企业: _____
- AA.1.15.2 型号: _____
- _____

¹⁾ 对于几台源机的情况, 应分别提交本附件。

²⁾ 划掉不适用者。

³⁾ 注明公差。

⁴⁾ 对于可以使用多种燃料和(或)混合燃料的应分别说明。

AA.1.15.3 系统描述(如：最高增压压力、废气旁通阀(如有))： _____

AA.1.16 中冷器：有 / 无 ²⁾

AA.1.16.1 制造企业： _____

AA.1.16.2 型号： _____

AA.1.17 进气系统

按照GB/T 21404-2008 规定的功率测量方法，按本标准规定的试验条件，并在船机额定转速和100%负荷下，允许的最大进气压力降： _____ kPa

AA.1.18 排气系统

按照GB/T 21404-2008 规定的功率测量方法，按本标准规定的试验条件，并在船机额定转速和100%负荷下，允许的最大排气背压： _____ kPa

AA.2 防治空气污染的措施

AA.2.1 附加的污染控制装置（如有，而没有包含在其他项目内）

AA.2.1.1 催化转化器：有 / 无 ¹⁾

AA.2.1.1.1 制造企业： _____

AA.2.1.1.2 型号： _____

AA.2.1.1.3 催化转化器及其催化单元的数目： _____

AA.2.1.1.4 催化转化器的尺寸、形状和体积： _____

AA.2.1.1.5 催化反应的型式： _____

AA.2.1.1.6 贵金属总含量： _____

AA.2.1.1.7 各贵金属间的比例： _____

AA.2.1.1.8 载体（结构和材料）： _____

AA.2.1.1.9 孔密度： _____

AA.2.1.1.10 催化转化器壳体的型式： _____

AA.2.1.1.11 催化转化器的位置（在排气管路中的位置和基准距离）： _____

AA.2.1.1.12 计量泵制造企业： _____

AA.2.1.1.13 计量泵型号： _____

AA.2.1.1.14 反应剂类型： _____

AA.2.1.1.15 反应剂浓度： _____

AA.2.1.1.16 NO_x 传感器生产企业： _____

AA.2.1.1.17 NO_x 传感器型号： _____

AA.2.1.2 氧传感器：有 / 无 ¹⁾

AA.2.1.2.1 制造企业： _____

AA.2.1.2.2 型号： _____

AA.2.1.2.3 位置： _____

AA.2.1.3 空气喷射：有/无 ¹⁾

AA.2.1.3.1 类型（脉动空气，空气泵，等。）： _____

AA.2.1.4 EGR：有/无 ¹⁾

AA.2.1.4.1 特性（流量等）： _____

AA.2.1.5 颗粒物捕集器：有/无 ¹⁾

AA.2.1.5.1 制造企业： _____

AA.2.1.5.2 型号： _____

¹⁾ 划掉不适用者。

AA.2.1.5.3 颗粒物捕集器的尺寸、形状和容积: _____

AA.2.1.5.4 颗粒物捕集器的型式和结构: _____

AA.2.1.5.5 位置 (排气管道中的基准距离): _____

AA.2.1.5.6 再生方法或系统, 描述和/或图纸: _____

AA.2.1.6 其他系统: 有/无²⁾

AA.2.1.6.1 种类和作用: _____

AA.3 燃料供给

AA.3.1 输油泵

压力¹⁾: _____ kPa

AA.3.2 喷射系统

AA.3.2.1 喷油泵

AA.3.2.1.1 制造企业: _____

AA.3.2.1.2 型号: _____

在全负荷供油位置, 泵转速为: ___r/min (额定和最大扭矩) 时, 供油量¹⁾: ___mm³/每行程 (或循环); 或特性曲线 (说明所用的试验方法: 在船机上 / 在油泵试验台上²⁾)

AA.3.2.1.3 喷油提前

AA.3.2.1.3.1 喷油提前曲线¹⁾: _____

AA.3.2.1.3.2 静态喷油正时¹⁾: _____

AA.3.2.1.4 高压油管

AA.3.2.1.4.1 长度: _____ mm

AA.3.2.1.4.2 内径: _____ mm

AA.3.2.1.5 喷油器

AA.3.2.1.5.1 制造企业: _____

AA.3.2.1.5.2 型号: _____

AA.3.2.1.5.3 开启压力: _____ kPa¹⁾

或特性曲线^{1) 2)}: _____

AA.3.2.1.6 调速器

AA.3.2.1.6.1 制造企业: _____

AA.3.2.1.6.2 型号: _____

AA.3.2.1.6.3 全负荷开始减油点的转速: _____ r/min

AA.3.2.1.6.4 最高空转转速: _____ r/min

AA.3.2.1.6.5 怠速转速: _____ r/min

AA.3.2.2 冷起动装置

AA.3.2.2.1 制造企业: _____

AA.3.2.2.2 型号: _____

AA.3.2.2.3 描述: _____

AA.4 气阀正时

AA.4.1 气阀最大升程, 开启和关闭角度: _____

AA.4.2 基准值和 (或) 设定范围¹⁾:

¹⁾ 注明公差。

²⁾ 划掉不适用者。

附件 AB
(规范性附件)
船机系族的基本特点

AB.1 公有参数

AB.1.1 燃烧循环: _____

AB.1.2 冷却介质: _____

AB.1.3 吸气方式: _____

AB.1.4 燃烧室型式 / 结构: _____

AB.1.5 气阀和气口-结构、尺寸和数量: _____

AB.1.6 燃油系统: _____

AB.1.7 船机管理系统:

依据提供的表格或清单, 能证明下述各项相同:

- 增压中冷系统¹⁾: _____

- 废气再循环¹⁾: _____

- 喷水 / 乳化¹⁾: _____

- 空气喷射¹⁾: _____

AB.1.8 排气后处理¹⁾: _____

提供 (有关排气后处理装置的) 表格或清单: _____

依据上述所提供的表格或清单, 能证明“系统能力/每行程供油量”比率相同, 或对于源机比率为最低。

AB.2 船机系族清单

AB.2.1 船机系族名称: _____

AB.2.2 此系族内船机的规格 (见表 AB.1):

表 AB. 1

					源机 ²⁾
船机机型号					
气缸数					
额定转速(r/min)					
对应额定转速时, 每行程供油量(mm ³)					
额定净功率(kW)					
最大扭矩转速(r/min)					
对应最大扭矩转速时, 每行程供油量(mm ³)					
最大扭矩(Nm)					
低怠速转速(r/min)					
气缸排量(与源机相比的百分数, %)					100

¹⁾ 如不适用, 注明不适用。

²⁾ 详细资料见附件 AA。

附件 AC
(规范性附件)
系族内船机机型的基本特点¹⁾

AC.1 船机描述

- AC.1.1 制造企业：_____
- AC.1.2 制造企业的船机代号：_____
- AC.1.3 循环：四冲程/二冲程²⁾
- AC.1.4 气缸数和排列：_____
- AC.1.4.1 缸径：_____ mm
- AC.1.4.2 行程：_____ mm
- AC.1.4.3 着火次序：_____
- AC.1.5 排量：_____ cm³
- AC.1.6 容积压缩比³⁾：_____
- AC.1.7 燃烧室和活塞顶图：_____
- AC.1.8 进、排气口的最小横截面积：_____ cm²
- AC.1.9 燃烧系统的说明：_____
- AC.1.10 中间转速：_____ r/min
- AC.1.11 额定转速：_____ r/min
- AC.1.12 燃料⁴⁾：_____
- AC.1.13 冷却系统
- AC.1.13.1 液冷
- AA.1.13.1.1 液体性质：_____
- AA.1.13.1.2 循环泵：有/无²⁾
- AA.1.13.1.3 特性或厂牌和型式（如适用）：_____
- AA.1.13.1.4 驱动比（如适用）：_____
- AC.1.13.2 风冷
- AA.1.13.2.1 风机：有/无²⁾
- AA.1.13.2.2 特性或厂牌和型式（如适用）：_____
- AA.1.13.2.3 驱动比（如适用）：_____
- AC.1.14 制造企业的允许温度
- AC.1.14.1 液冷：冷却液出口处最高温度：_____ K
- AC.1.14.2 风冷：基准点：_____ 基准点处最高温度：_____ K
- AC.1.14.3 进气中冷器（如适用）出口处空气的最高温度：_____ K
- AC.1.14.4 排气管靠近排气歧管或增压器的出口凸缘处内的最高排气温度：_____ K
- AC.1.14.5 润滑油温度：最低_____ K，最高_____ K
- AC.1.15 增压器：有 / 无²⁾
- AC.1.15.1 制造企业：_____
- AC.1.15.2 型号：_____

1) 由制造企业提供系族内每种船舶发动机机型的详细资料。

2) 划掉不适用者。

3) 注明公差。

4) 对于可以使用多种燃料和（或）混合燃料的，应分别说明。

AC.1.15.3 系统描述(如：最高增压压力、废气旁通阀(如有))： _____

AC.1.16 中冷器：有 / 无¹⁾

AC.1.16.1 制造企业： _____

AC.1.16.2 型号： _____

AC.1.17 进气系统

按照GB/T 21404-2008 规定的功率测量方法，按本标准规定的试验条件，并在船机额定转速和100%负荷下，允许的最大进气压力降： _____ kPa

AC.1.18 排气系统

按照GB/T 21404-2008 规定的功率测量方法，按本标准规定的试验条件，并在船机额定转速和100%负荷下，允许的最大排气背压： _____ kPa

AC.2 防治空气污染的措施

AA.2.1 附加的污染控制装置（如有，而没有包含在其他项目内）

AA.2.1.1 催化转化器：有 / 无²⁾

AA.2.1.1.1 制造企业： _____

AA.2.1.1.2 型号： _____

AA.2.1.1.3 催化转化器及其催化单元的数目： _____

AA.2.1.1.4 催化转化器的尺寸、形状和体积： _____

AA.2.1.1.5 催化反应的型式： _____

AA.2.1.1.6 贵金属总含量： _____

AA.2.1.1.7 各贵金属间的比例： _____

AA.2.1.1.8 载体（结构和材料）： _____

AA.2.1.1.9 孔密度： _____

AA.2.1.1.10 催化转化器壳体的型式： _____

AA.2.1.1.11 催化转化器的位置（在排气管路中的位置和基准距离）： _____

AA.2.1.1.12 计量泵制造企业： _____

AA.2.1.1.13 计量泵型号： _____

AA.2.1.1.14 反应剂类型： _____

AA.2.1.1.15 反应剂浓度： _____

AA.2.1.1.16 NO_x 传感器生产企业： _____

AA.2.1.1.17 NO_x 传感器型号： _____

AA.2.1.2 氧传感器：有 / 无¹⁾

AA.2.1.2.1 制造企业： _____

AA.2.1.2.2 型号： _____

AA.2.1.2.3 位置： _____

AA.2.1.3 空气喷射：有/无¹⁾

AA.2.1.3.1 类型（脉动空气，空气泵，等。）： _____

AA.2.1.4 EGR：有/无¹⁾

AA.2.1.4.1 特性（流量等）： _____

AA.2.1.5 颗粒物捕集器：有/无¹⁾

AA.2.1.5.1 制造企业： _____

1) 注明公差。

2) 划掉不适用者。

AA.2.1.5.2 型号: _____
AA.2.1.5.3 颗粒物捕集器的尺寸、形状和容积: _____
AA.2.1.5.4 颗粒物捕集器的型式和结构: _____
AA.2.1.5.5 位置 (排气管道中的基准距离): _____
AA.2.1.5.6 再生方法或系统, 描述和/或图纸: _____
AA.2.1.6 其他系统: 有/无 ²⁾
AA.2.1.6.1 种类和作用: _____

AC.3 燃料供给

AC.3.1 输油泵

压力 ¹⁾: _____ kPa

AC.3.2 喷射系统

AC.3.2.1 喷油泵

AC.3.2.1.1 制造企业: _____

AC.3.2.1.2 型号: _____

在全负荷供油位置, 泵转速为: _____ r/min (额定和最大扭矩) 时, 供油量¹⁾: _____ mm³/每行程 (或循环); 或特性曲线 (说明所用的试验方法: 在船机上 / 在油泵试验台上²⁾)

AC.3.2.1.3 喷油提前

AC.3.2.1.3.1 喷油提前曲线 ¹⁾ : _____

AC.3.2.1.3.2 静态喷油正时 ¹⁾ : _____

AC.3.2.1.4 高压油管

AC.3.2.1.4.1 长度: _____ mm

AC.3.2.1.4.2 内径: _____ mm

AC.3.2.1.5 喷油器

AC.3.2.1.5.1 制造企业: _____

AC.3.2.1.5.2 型号: _____

AC.3.2.1.5.3 开启压力: _____ kPa¹⁾

或特性曲线 ^{1) 2)}: _____

AC.3.2.1.6 调速器

AC.3.2.1.6.1 制造企业: _____

AC.3.2.1.6.2 型号: _____

AC.3.2.1.6.3 全负荷开始减油点的转速: _____ r/min

AC.3.2.1.6.4 最高空转转速: _____ r/min

AC.3.2.1.6.5 怠速转速: _____ r/min

AC.3.2.2 冷起动装置

AC.3.2.2.1 制造企业: _____

AC.3.2.2.2 型号: _____

AC.3.2.2.3 描述: _____

AC.4 气阀正时

AC.4.1 气阀最大升程, 开启和关闭角度: _____

²⁾ 划掉不适用者。

AC.4.2 基准值和（或）设定范围¹⁾: _____

附 录 B
(规范性附录)
试验规程

B.1 概述

B.1.1 本附录描述了船机排气污染物的测量方法。

B.1.2 试验应在发动机测功机台架上进行。

B.2 试验条件

B.2.1 所有的体积和体积流量都必须折算到 273K (0℃) 和 101.3kPa 的基准状态。

B.2.2 船机试验条件

B.2.2.1 进气的绝对温度 T_a 用 K 表示, 干空气压 P_s 用 kPa 表示, 应根据下列公式计算实验室大气因子 f_a :

对于自然吸气和机械增压船机:

$$f_a = \left(\frac{99}{P_s} \right) \times \left(\frac{T_a}{298} \right)^{0.7}$$

对于带或不带进气中冷的涡轮增压船机:

$$f_a = \left(\frac{99}{P_s} \right)^{0.7} \times \left(\frac{T_a}{298} \right)^{1.5}$$

B.2.2.2 试验有效性的判定

当实验室大气因子 f_a 满足下列条件时, 认为试验有效:

$$0.90 \leq f_a \leq 1.07$$

B.2.2.3 增压中冷系统

必须记录增压空气的温度, 在额定转速和全负荷, 增压空气的温度应保持在制造企业规定的最大增压空气温度的 $\pm 5K$ 范围内, 冷却介质温度应不低于 293K (20℃)。

如果使用试验室系统或外部风机, 增压空气温度应设定在制造企业在额定转速和全负荷规定的最大增压空气温度的 $\pm 5K$ 范围内。在上述设定点增压空气冷却器的冷却介质温度和冷却介质流量在整个试验过程中不应改变, 增压空气冷却器的体积应建立在良好的工程经验的基础上并应是在船上应用的。

B.2.3 进气系统

试验船机应该装有一套进气系统, 其进气压力降应为制造企业规定的上限值的 $\pm 300Pa$ 范围内: 在制造企业规定的船机最大进气流量的工作条件下, 由清洁的空气滤清器所产生的进气压力降。

如果试验室系统可以代表实际的船机运行条件, 则可以使用试验室系统。

B.2.4 排气系统

试验船机应该装有一套排气系统, 其排气背压为制造企业规定的上限值的 $\pm 650Pa$ 范围内: 即在船机额定功率的工作条件下所产生的排气背压。

如果发动机安装有排气后处理装置, 排气管在包含后处理装置的膨胀部分的上游应具有至

少 4 倍管径的直管段。从排气歧管法兰或涡轮增压器出口到排气后处理装置的距离应和实际应用情况相同或在制造企业的技术要求范围内。排气背压或进气阻力应遵循上述同样的标准，可以使用阀进行设定。在模拟实验和发动机标定期间，后处理装置的内容物可以去掉，用一无活性的催化器载体替代。

B. 2.5 冷却系统

船机的冷却系统应有足够的能力使船机保持制造企业规定的正常工作温度。

B. 2.6 润滑油

应该记录试验时所用润滑油的规格。

B. 2.7 试验燃油

试验时应使用附录 D 表 D.1 规定的基准燃油。

试验用基准燃油的十六烷值、含硫量和密度应记录在附件 FA 的第 FA.1.1 条中。

喷油泵进口处的燃油温度应为 306~316K(33~43℃)，或符合制造企业的规定。

B. 2.8 功率

比排放量测量以不修正的净功率为基础。

试验时，应拆除某些安装在船机上、仅用于操纵船舶所需的辅件。诸如：

- 制动用空气压缩机；
- 制动转向用压缩泵；
- 空调压缩机；
- 液压驱动泵。

见附录 E 的描述。

如上述辅件未被拆除，则应确定这些辅件在试验转速下所吸收的功率，以便按照第 B.2.9 条的规定计算测功机的设定值。

B. 2.9 测功机设定值的确定

进气压力降和排气背压的设定值应根据第 B.2.3 条和第 B.2.4 条的规定调节到制造企业规定的上限。

为了计算规定试验工况的扭矩值，应根据试验确定规定试验转速下的最大扭矩值。对于不在全负荷扭矩特性曲线的转速范围内工作的船机，应由制造企业确定测试转速下的最大扭矩。

每个试验工况的船机设定值应用下列公式计算：

$$S = P_{(n)} \times \frac{L}{100} + (P_{(a)} - P_{(b)})$$

$$\frac{P_{(b)} - P_{(a)}}{P_{(n)}} \geq 0.03$$

如果 $\frac{P_{(b)} - P_{(a)}}{P_{(n)}} \geq 0.03$ ，则(P(b)-P(a))值需经型式核准主管部门同意。

B. 3 试验

B. 3.1 准备取样滤纸

试验前至少一小时，每张(对)滤纸应该放在一个有盖但不密封的培养皿中，放入称重室进行稳定。稳定结束后，应称量每张(对)滤纸的净质量并记录，然后把这张(对)滤纸放置在有盖的培养皿中或滤纸保持架上直到试验需要，如果这张(对)滤纸在离开称重室的 8 小时内没有使用，在使用前必须重新稳定、称重。

B. 3.2 安装测量设备

仪器和取样探头应根据要求进行安装。当用全流稀释系统对排气进行稀释时，排气管应与系统相连。

B.3.3 起动稀释系统和船机

起动并预热稀释系统和船机直到在全负荷和额定转速下所有的温度和压力达到制造企业规定的要求。

B.3.4 背景颗粒物的测量

对单滤纸方法(多滤纸方法选用), 应起动颗粒物取样系统并在旁通条件下运行。按照附件 BA 规定的方法对稀释空气进行颗粒物取样, 测量稀释空气的背景颗粒物值。应对稀释空气进行过滤, 并在试验前、或试验中、或试验后测量背景颗粒物值。

B.3.5 调节稀释比

稀释空气的设定应保证每个试验工况滤纸表面温度不超过 325K(52℃), 总稀释比应该不低于 4。

对全流稀释系统单滤纸方法, 在所有工况下(对于没有旁通能力的系统每工况的前 10 秒除外), 通过滤纸的取样质量流量与稀释排气质量流量应保持一恒定的比例, 该质量流量比的偏差应控制在±5%以内。对部分流稀释系统单滤纸方法, 在所有工况下(对于没有旁通能力的系统每工况的前 10 秒除外), 通过滤纸的取样质量流量应保持稳定, 其偏差应在±5%以内。

B.3.6 背景稀释空气浓度的测量

对于通过测量 CO₂ 和 NO_x 浓度控制稀释比的系统, 应在每次试验的开始和结束时测量稀释空气中 CO₂ 和 NO_x 的含量, 试验前后测量的稀释空气中 CO₂ 和 NO_x 的背景浓度应分别在 100ppm 或 5ppm 以内。

当使用稀释排气分析系统时, 相关的背景浓度应该根据整个试验过程中采入取样袋的稀释空气确定。

连续背景浓度测量(无取样袋)至少需要在试验前、接近试验循环中间和试验后测量三次, 并求平均值。在制造企业的要求下, 背景测量可以被忽略。

B.3.7 检查分析仪

应标定排放分析仪的零点和量距点。

B.3.8 试验程序

B.3.8.1 试验循环

B.3.8.1.1 对于按推进特性运行的船用主机, 按表 B.1 四工况循环进行试验。

表 B.1

工况号	发动机转速 (额定转速的百分比)	最大净功率的百分比	加权系数
1	100	100	0.20
2	91	75	0.50
3	80	50	0.15
4	63	25	0.15

B.3.8.1.2 对于使用电力驱动或调距桨装置、在恒定转速下工作的船用主机, 按表 B.2 四工况循环进行试验。

表 B.2

工况号	发动机转速	负荷百分比	加权系数
1	额定转速	100	0.20
2	额定转速	75	0.50
3	额定转速	50	0.15
4	额定转速	25	0.15

B.3.8.1.3 对于在非恒定转速下工作的船用辅机, 按表 B.3 八工况循环进行试验。

表 B.3

工况号	发动机转速	负荷百分比	加权系数
1	额定转速	100	0.15
2	额定转速	75	0.15
3	额定转速	50	0.15
4	额定转速	10	0.1
5	中间转速	100	0.1
6	中间转速	75	0.1
7	中间转速	50	0.1
8	怠速	0	0.15

B.3.8.1.4 对于在恒定转速下工作的船用辅机，按表 B.4 五工况循环进行试验。

表 B.4

工况号	发动机转速	负荷百分比	加权系数
1	额定转速	100	0.05
2	额定转速	75	0.25
3	额定转速	50	0.3
4	额定转速	25	0.3
5	额定转速	10	0.1

B.3.8.2 船机的调节

为了使船机参数稳定到制造企业的规定值，应在额定转速和 100%负荷百分比条件下预热船机和系统。

B.3.8.3 试验程序

按照第 B.3.8.1 条中表 B.1、或表 B.2、或表 B.3、或表 B.4 列出的工况号的顺序，依次进行。

试验循环中，每工况过渡阶段以后，规定的转速必须保持稳定，偏差应在额定转速的 $\pm 1\%$ 或 $\pm 3r/min$ ，取其中较大值；怠速点应该在制造企业规定的偏差以内。规定扭矩在试验测量阶段的平均值应该保持稳定，偏差应在试验转速下最大扭矩的 $\pm 2\%$ 以内。

每工况最少需要 10 分钟时间，当对某台船机进行试验，为了在测量滤纸上获得足够的颗粒物质量，需要更长的取样时间时，试验工况时间可以根据需要延长。

工况时间应该记录并写入报告中。

在每个工况的最后 3 分钟测量气态污染物浓度值并记录。

在船机达到稳定状态之前，不应该进行颗粒物的采样和气态污染物的测量，稳定条件由制造企业确定。颗粒物采样和气态污染物测量的完成时间应一致。

燃油温度应在制造企业规定的位置或在燃油喷射泵的进口测量，应记录测量点的位置。

B.3.8.4 分析仪响应

排气应至少每工况的最后 3 分钟通过分析仪，分析仪的输出结果应该用磁带记录仪或等效的数据采集系统记录。如果对稀释后的 CO 和 CO₂ 气体使用取样袋方式测量，排气应在每工况的最后 3 分钟进入取样袋，然后对取样袋分析并记录结果。

B.3.8.5 颗粒物取样

采用单滤纸方法或多滤纸方法进行颗粒物取样，由于使用不同的方法所产生的结果可能会略有不同，使用的方法必须和结果一起说明。

对单滤纸方法，试验循环中的加权系数在取样过程中应该考虑，并据此调节取样流量和取样时间。

必须尽可能在每个工况的最后进行取样，每工况的取样时间，对单滤纸方法最少 20 秒，对多滤纸方法最少 60 秒；对没有旁通功能的系统，每工况的取样时间，对单滤纸和多滤纸方法最少必须 60 秒。

B.3.8.6 船机状态

在每个工况下，当船机稳定后，应该测量船机的速度和负荷、进气温度、燃油消耗量、进气或排气流量。

如果不可能进行排气流量、或进气流量和燃油消耗量的测量，可以只测量燃油消耗量，然后用碳平衡方法计算排气流量。

应记录排放结果计算所需要的测量数据。

B.3.9 分析仪的检查

排放试验过后，应该用零气和相同的量距气重新检查分析仪，如果试验前、后的检查结果相差不到 2%，则认为试验有效。

附件 BA
(规范性附件)
测量和取样规程

BA.1 测量和取样规程

应使用附录 C 规定的系统来测量被提交试验的船机的排气污染物。附录 C 描述了推荐的气态污染物分析系统(见第 C.1.1 条)和推荐的颗粒物稀释和取样系统(见第 C.1.2 条)。

BA.1.1 测功机技术规格

应使用具有合适特性的测功机完成第 B.3.8.1 条表 B.1、或表 B.2、或表 B.3、或表 B.4 规定的试验循环。扭矩和转速的测量仪器通过附加的计算,使测量的轴端功率在允许的功率范围内。

测量设备的精度应不超过表 BA.1 中给出的最大限值。

BA.1.2 排气流量

根据第 BA.1.2.1 条~第 BA.1.2.4 条提及的方法之一测量排气流量。

BA.1.2.1 直接测量方法

用流量喷嘴或等效的流量计系统¹⁾直接测量排气流量。

BA.1.2.2 进气空气流量和燃油消耗量的测量方法

应使用符合表 BA.1 规定精度的空气流量计和燃油流量计测量进气空气流量和燃油消耗量。

排气流量按下式计算:

$$G_{EXHW}=G_{AIRW}+G_{FUEL}(\text{湿基排气质量流量})$$

或

$$V_{EXHD}=V_{AIRD}-0.766 \times G_{FUEL}(\text{干基排气体积流量})$$

或

$$V_{EXHW}=V_{AIRW}+0.746 \times G_{FUEL}(\text{湿基排气体积流量})$$

BA.1.2.3 碳平衡方法

用碳平衡方法,根据燃油消耗量和排气浓度计算排气质量流量。(见附件 BC)

BA.1.2.4 总稀释排气流量测量方法

当使用全流稀释系统时,总稀释排气(G_{TOTW} , V_{TOTW})流量应该用 PDP 或 CFV 方式测量(见第 C.1.2.1.2 条),测量精度应符合第 BB2.2 条的要求。

BA.1.3 测量设备精度要求

所有测量设备的校准应该可溯源到国家基准并满足表 BA.1 条件:

表 BA.1

序号	测量设备	精度
1	转速	读数的±2%或发动机最大值的±1%,取大值
2	扭矩	读数的±2%或发动机最大值的±1%,取大值
3	燃油消耗量	发动机最大值的±2%
4	空气消耗量	读数的±2%或发动机最大值的±1%,取大值
5	排气流量	读数的±2.5%或发动机最大值的±1.5%,取大值

1) 详见 ISO5167 描述。

6	温度 $\leq 600\text{K}$	$\pm 2\text{K}$ (绝对值)
7	温度 $> 600\text{K}$	读数的 $\pm 1\%$
8	排气压力	$\pm 0.2\text{kPa}$ (绝对值)
9	进气阻力	$\pm 0.05\text{kPa}$ (绝对值)
10	大气压力	$\pm 0.1\text{kPa}$ (绝对值)
11	其他压力	$\pm 0.1\text{kPa}$ (绝对值)
12	绝对湿度	读数的 $\pm 5\%$
13	稀释空气流量	读数的 $\pm 2\%$
14	稀释排气流量	读数的 $\pm 2\%$

BA.1.4 气态污染物的测定

BA.1.4.1 分析仪的一般技术规格

分析仪应该有适合用来测量排气组分浓度(见第 BA.1.4.1.1 条)所需精度的量程,推荐分析仪在满量程的 15%到 100%之间测量,应使测量的浓度落在此区间内。

如果满量程值是 155ppm (或 ppm C_1) 或以下,或读出系统(计算机,数据记录仪)在低于满量程 15%时能达到足够的精度和分辨率,则低于满量程 15%的浓度测量结果也可以接受,在这种情况下,要额外增加标定点以确保标定曲线的准确度(见第 BB.1.5.5.2 条)。

设备的电磁兼容性应达到使附加误差最小的水平。

BA.1.4.1.1 测量误差

分析仪不应偏离名义标定点读数的 $\pm 2\%$ 或满量程的 0.3%,取其中较大值。

BA.1.4.1.2 重复性

对某一给定标定或量距气所测 10 次重复响应值标准差的 2.5 倍,对超过 155ppm (或 ppm C_1) 的这些气体,应不超过该量程满量程浓度的 $\pm 1\%$,对低于 155ppm (或 ppm C_1) 的这些气体,应不超过该量程满量程浓度的 $\pm 2\%$ 。

BA.1.4.1.3 噪声

在所有的应用量程,分析仪对零气、标定气或量距气在 10 秒期间的峰-峰响应值应不超过满量程的 2%。

BA.1.4.1.4 零点漂移

零点响应定义为在 30 秒的时间间隔内对零气(包括噪声在内)的平均响应。

对所用的最低量程,1 小时期间的零点漂移不应该超过该量程满量程的 2%。

BA.1.4.1.5 量距点漂移

量距点响应定义为在 30 秒的时间间隔内对量距气(包括噪声在内)的平均响应。

对所用的最低量程,1 小时期间的量距点漂移不应该超过该量程满量程的 2%。

BA.1.4.2 气体干燥

选用的气体干燥装置必须对所测气体的浓度影响最小,不可采用化学干燥剂除去样气中的水份。

BA.1.4.3 分析仪

第 BA.1.4.3.1 条~第 BA.1.4.3.4 条描述了所用分析仪的测量原理,测量系统的详细描述见附录 C。

测量的气体应用下列设备进行分析,对于非线性化分析仪,允许使用线性化电路。

BA.1.4.3.1 一氧化碳(CO)分析仪

一氧化碳分析仪应是不分光红外线吸收型分析仪(NDIR)。

BA.1.4.3.2 二氧化碳(CO₂)分析仪

二氧化碳分析仪应是不分光红外线吸收型分析仪(NDIR)。

BA.1.4.3.3 碳氢化合物(HC)分析仪

碳氢化合物分析仪应是加热型氢火焰离子化分析仪 (HFID), 需对检测器、阀、管道等元件加热以保持气体温度在 $463\text{K}(190^{\circ}\text{C})\pm 10^{\circ}\text{C}$ 。

BA.1.4.3.4 氮氧化物(NO_x)分析仪

在干基情况下测量, 氮氧化物分析仪应该选用带 NO₂/NO 转化器的化学发光检测器(CLD)或加热型化学发光检测器(HCLD); 如果在湿基情况下测量, 在水熄光检查(见第 BB.1.9.2.2 条)满足要求的情况下, 可以使用温度保持在 $333\text{K}(60^{\circ}\text{C})$ 以上的带转化器的加热型化学发光检测器(HCLD)。

BA.1.4.4 气态污染物的取样

气态污染物取样探头必须装在离船机排气系统出口至少有 10 个排气管直径的下游处, 并采取保温措施以保证在探头处的排气温度不低于 $343\text{K}(70^{\circ}\text{C})$ 。

对于具有分支排气歧管的船机, 探头进口位置应位于下游足够远的地方, 以保证所取气样代表了所有气缸的平均排放物。若多缸船机具有几组排气歧管, 如“V 型”船机, 允许从每组排气歧管单独采样, 并计算平均排气排放量, 也可使用与上述方法相关的其他方法。必须使用排气质量总流量计算排气排放量。

如果排气的成分受排气后处理系统的影响, 排气取样应在排气后处理系统的下游。当使用全流稀释系统测量颗粒物排放物时, 气态污染物也可以根据稀释后排气测量确定。在稀释通道中, 排气取样探头应该和颗粒物取样探头足够近(见第 C.1.2.1.2 条中 DT 和第 C.1.2.2 条中 PSP), CO 和 CO₂ 的排放测量可以选择把样气取入样气袋中, 通过测量样气袋浓度的方法确定。

BA.1.5 颗粒物的测量

颗粒物的测量需要使用稀释系统, 稀释系统分为全流稀释系统和部分流稀释系统。稀释系统的流量能力应足以完全消除水在稀释和取样系统中的凝结, 并使紧靠滤纸保持架上游处的稀释排气温度不超过 $325\text{K}(52^{\circ}\text{C})$ 。如果空气湿度高, 稀释空气在进入稀释通道前允许除湿。如果环境温度低于 $293\text{K}(20^{\circ}\text{C})$, 建议将稀释空气预热超过温度上限 $303\text{K}(30^{\circ}\text{C})$ 。然而, 将排气引入稀释通道前, 稀释空气温度应不超过 $325\text{K}(52^{\circ}\text{C})$ 。

对于部分流稀释系统, 如第 C.1.2.1.1 条图 C.3~图 C.11 中 EP 和 SP 所示, 颗粒物取样探头应该紧靠并位于排气取样探头的上游, 排气取样探头由第 C.1.1.1 条定义。

部分流稀释系统设计成把排气流分成两部分, 其中一小部分被空气稀释后用于颗粒物的测量, 准确的测定稀释比是非常重要的。可以使用不同的气体分流方法, 使用的分流方法在很大程度上决定了所用的取样系统和取样程序(见第 C.1.2.1.1 条)。

测量颗粒物质量需要有颗粒物取样系统、颗粒物取样滤纸、微克天平和控制温度及湿度的称重室。

对颗粒物取样, 可以使用两种方法:

- 单滤纸方法: 在试验循环的所有工况使用一对滤纸(见第 BA.1.5.1.3 条)。在试验的取样阶段, 必须特别注意取样时间和流量。然而, 在整个试验循环只需要一对滤纸。
- 多滤纸方法: 在试验循环的每个工况使用一对滤纸(见第 BA.1.5.1.3 条), 这种方法对取样程序的要求更宽但需要多对滤纸。

BA.1.5.1 颗粒物取样滤纸

BA.1.5.1.1 滤纸规格

型式核准试验应使用碳氟化合物涂层的玻璃纤维滤纸或碳氟化合物为基体的膜片滤纸。对特殊应用, 可以使用不同的滤纸材料。所有类型的滤纸, 当气体迎面速度在 $35\text{cm/s}\sim 80\text{cm/s}$ 时, 对 $0.3\ \mu\text{m}$ 的 DOP (邻苯二甲酸二辛酯) 应该至少有 95% 的采集效率, 当在试验室之间、制造企业和型式核准机构之间进行比对试验时, 必须使用相同质量水平的滤纸。

BA.1.5.1.2 滤纸尺寸

颗粒物取样滤纸最小直径 47mm (污染面直径 37mm), 也可以使用更大直径的滤纸(见表

BA.2)

BA.1.5.1.3 初级滤纸和次级滤纸

试验时，应该用一对串联布置的初级滤纸和次级滤纸对稀释排气进行采样，次级滤纸应该位于初级滤纸下游不超过 100mm 的地方并且不应该和初级滤纸接触。滤纸应该分别称重或把滤纸的污染面对置后放在一起称重。

BA.1.5.1.4 滤纸迎面速度

气体通过滤纸的迎面速度应在 35cm/s~80cm/s 之间。从试验开始到试验结束，压力降的增加量应不超过 25kPa。

BA.1.5.1.5 滤纸荷重

对单滤纸方法，推荐的最小滤纸荷重是 0.5mg/1075mm² 污染面积，对最常用的滤纸尺寸，推荐荷重见表 BA.2:

表 BA. 2

滤纸直径(mm)	推荐的污染面直径 (mm)	推荐的最小荷重 (mg)
47	37	0.5
70	60	1.3
90	80	2.3
110	100	3.6

对多滤纸方法，所有滤纸之和的推荐最小滤纸荷重应是上述对应的推荐的最小荷重和工况数的平方根的乘积。

BA.1.5.2 称重室和分析天平

BA.1.5.2.1 称重室条件

在颗粒物取样滤纸预处理和称重期间，称重室的温度应该保持在 295K(22℃)±3K，湿度应保持在露点温度为 282.5K(9.5℃)±3K 和相对湿度 45±8%。

BA.1.5.2.2 参比滤纸的称量

在颗粒物取样滤纸稳定过程中，称重室内应无任何可能落在滤纸上的环境污染物（如：灰尘）。允许称量室偏离第 BA.1.5.2.1 条的条件，只要偏离持续时间不超过 30 分钟。工作人员进入称重室进行称重时，称重室应符合第 BA.1.5.2.1 条的条件。在对取样滤纸（对）称重后的 4 小时内，应同时称重两张未经使用的参比滤纸或参比滤纸对，参比滤纸(对)的尺寸和材料应与取样滤纸相同。

在取样滤纸两次称重期间，如果参比滤纸(对)的平均质量的改变量超过推荐滤纸最小荷重(见第 BA.1.5.1.5 条)的±5%(滤纸对±7.5%)，则所有的取样滤纸做废，重做排放试验。

如称重室不符合第 BA.1.5.2.1 条的条件，但参比滤纸(对)称重符合上述要求，则船机制造企业可选择承认取样滤纸的质量，或否定该试验，在调整称重室控制系统后，重做试验。

BA.1.5.2.3 分析天平

对于滤纸直径大于或等于 70mm 的滤纸，用来称量滤纸质量的分析天平应有 20 μg 的精确度和 10 μg 的分辨率。对于滤纸直径小于 70mm 的滤纸，分析天平的精确度和分辨率应分别为 2 μg 和 1 μg。

BA.1.5.2.4 消除滤纸的静电效应

为了消除静电效应，滤纸应在称重之前中和。如，用钐中和器或有相同效果的装置进行中和。

BA.1.5.3 颗粒物测量的附加条件

从排气管到滤纸保持架，与原始排气和稀释排气接触的稀释系统和取样系统的所有部件，必须设计成对颗粒物的附着和改变为最小。所有部件应使用不与排气成分发生反应的导电材料来制造，并必须接地以防止静电效应。

附件 BB
(规范性附件)
标定规程

BB.1 分析仪器的标定

BB.1.1 概述

每台分析仪都应根据需要经常标定，以满足本标准对仪器准确度的要求。对于第 BA.1.4.3 条所列出的分析仪，本附件阐述了所用的标定方法。

BB.1.2 标定气

必须遵守所有标定气的贮存日期。

应记录制造企业规定的标定气体的失效日期。

BB.1.2.1 纯气体

应具备下列工作气体，气体中杂质的含量不能超过下列限值要求：

—纯氮气，其中杂质： $C_1 \leq 1\text{ppm}$ ， $\text{CO} \leq 1\text{ppm}$ ， $\text{CO}_2 \leq 400\text{ppm}$ ， $\text{NO} \leq 0.1\text{ppm}$

—纯氧气：纯度 $> 99.5\%v/v \text{ O}_2$

—氢-氮混合气($40 \pm 2\%$ 氢气，氮气做平衡气)，其中杂质： $C_1 \leq 1\text{ppm}$ ， $\text{CO}_2 \leq 400\text{ppm}$

—合成空气，其中杂质： $C_1 \leq 1\text{ppm}$ ， $\text{CO} \leq 1\text{ppm}$ ， $\text{CO}_2 \leq 400\text{ppm}$ ， $\text{NO} \leq 0.1\text{ppm}$ ；氧含量 $18\% \sim 21\%v/v$

BB.1.2.2 标定气和量距气

应具备下列化学组分的混合气体：

— C_3H_8 和合成空气

— CO 和纯氮气

— NO 和纯氮气(在此标定气中 NO_2 含量不得超过 NO 含量的 5%)

— O_2 和纯氮气

— CO_2 和纯氮气

注：允许使用其他混合气体，只要这些气体之间不互相反应。标定气和量距气的实际浓度必须在标称值的 $\pm 2\%$ 以内，所有标定气和量距气的浓度应以体积百分比或体积 ppm 表示。

用作标定和量距的气体也可用气体分割器获得，用纯氮气或合成空气稀释。混合装置的准确度必须使稀释标定气体的浓度误差在 $\pm 2\%$ 以内。

BB.1.3 分析仪和取样系统的操作规程

分析仪的操作规程应遵守仪器制造企业的起动和操作说明书。应包括第 BB.1.4 条～第 BB.1.9 条给出的最低要求。

BB.1.4 泄漏试验

应进行系统的泄露试验。将取样探头从排气系统拆下，用塞子堵住端部，起动分析仪取样泵，初始稳定期过后，所有流量计读数应为零。如不为零，应检查取样管路并排除故障。最大允许泄露量为系统受检部分在用流量的 0.5% 。在用流量用分析仪流量和旁通流量进行估算。

另一种方法：在取样管路前端引入从零气到量距气的浓度阶梯增加的标气，假如经过足够长时间后，分析仪读数显示的浓度低于引入的量距气的浓度，则表示有标定或泄露问题。

BB.1.5 标定规程

BB.1.5.1 分析仪总成

应该标定分析仪总成，并用标定气检查标定曲线。标定气所用流量应与排气取样的流量相同。

BB.1.5.2 预热时间

预热时间应按照制造企业的规定。若无规定，建议分析仪至少预热两小时。

BB.1.5.3 NDIR 和 HFID 分析仪

应根据需要调整 NDIR 分析仪,并将 HFID 分析仪的燃烧火焰调至最佳(见第 BB.1.8.1 条规定)。

BB.1.5.4 标定

应标定通常使用的工作量程。

应使用合成空气(或氮气)标定 CO, CO₂, NO_x, HC 和 O₂ 分析仪的零位。

将适当的标定气引入分析仪,记录其值,并按第 BB.1.5.5 条建立标定曲线。

必要时,再次检查零点标定,并重复标定规程。

BB.1.5.5 建立标定曲线

BB.1.5.5.1 总则

分析仪的标定曲线应由至少六个尽可能均匀分布的标定点(不包括零点)组成。最高标称浓度应等于或高于满量程的 90%。

标定曲线应用最小二乘法计算。如所用多项式的次数大于 3,则标定点(包括零点)的数目至少应等于该多项式次数加 2。

标定曲线与每个标定点的标称值之差不得大于 $\pm 2\%$,而在零点应不大于满量程的 $\pm 1\%$ 。

根据标定曲线和标定点就能检验标定是否正确,应表明分析仪的不同特性参数,特别是:

—测量范围

—灵敏度

—标定日期

BB.1.5.5.2 低于 15%满量程的标定

分析仪的标定曲线至少应由 10 个间距大致相等的标定点(不包括零点)组成,其中 50%的标定点在满量程的 10%以下。

标定曲线用最小二乘法计算。

标定曲线与每个标定点的标称值之差不得大于 $\pm 4\%$,而在零点应不大于满量程的 $\pm 0.3\%$ 。

BB.1.5.5.3 替代方法

如果能表明替代技术(如:计算机,电子控制量程开关等)能达到同等的准确度,则可使用这些替代技术。

BB.1.6 标定的验证

每次工作前,应按照下列程序检查每个通常使用的工作量程。

使用零气和量距气检查标定,量距气的标称值为测量量程满量程的 80%以上。

如果该两点的实测值与标称值之差不大于满量程的 $\pm 4\%$,则可修改调整参数。否则,应按照第 BB.1.5.5 条建立新的标定曲线。

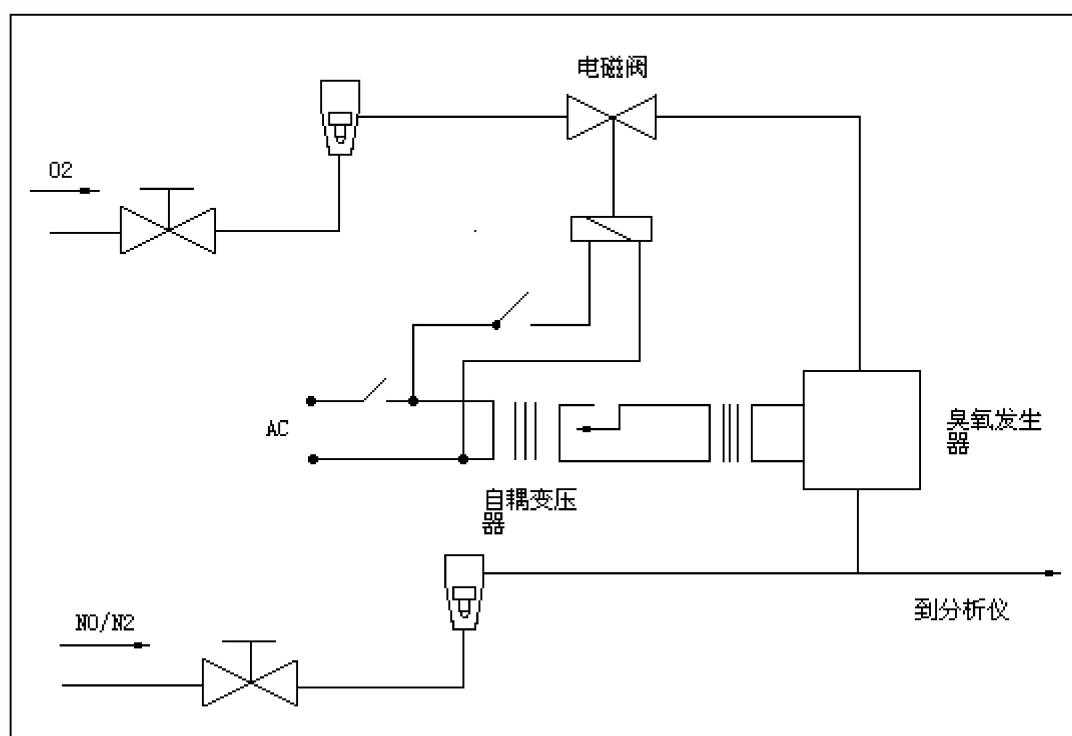
BB.1.7 NO_x 转化器的效率检验

按第 BB.1.7.1 条~第 BB.1.7.8 条的规定,检验转化器把 NO₂ 转化为 NO 的效率。

BB.1.7.1 检验装置

利用图 B.1 所示的检验装置及以下程序,用臭氧发生器检验转化器的效率。

图 B.1 NO₂转换效率设备流程图



BB.1.7.2 标定

应根据制造企业的规范，用零气和量距气在最常用工作量程标定 CLD 和 HCLD。(量距气的 NO 含量应达到工作量程的 80%左右，混合气中的 NO₂ 浓度小于 NO 浓度的 5%)。NO_x 分析仪应置于 NO 模式，使量距气不通过转化器，记录指示浓度。

BB.1.7.3 计算

NO_x 转化器的效率按下式计算：

$$\text{效率 (\%)} = \left(1 + \frac{a-b}{c-d} \right) \times 100$$

- a: 按照第 BB.1.7.6 条得到的 NO_x 浓度
- b: 按照第 BB.1.7.7 条得到的 NO_x 浓度
- c: 按照第 BB.1.7.4 条得到的 NO 浓度
- d: 按照第 BB.1.7.5 条得到的 NO 浓度

BB.1.7.4 加入氧气

分析仪置于 NO 模式，通过一个 T 型接头，将氧气或合成空气连续加入气流中，直到指示浓度比第 BB.1.7.2 条给出的标定浓度低 20%左右，记录指示浓度(c)。在此过程中臭氧发生器不起作用。

BB.1.7.5 激发臭氧发生器

分析仪置于 NO 模式，激发臭氧发生器以产生足够的臭氧，使 NO 浓度降低到约为第 BB.1.7.2 条给出的标定浓度的 20%(最低 10%)，记录指示浓度(d)。

BB.1.7.6 NO_x 模式

分析仪切换到 NO_x 模式，使混合气(含有 NO, NO₂, O₂ 和 N₂)通过转化器，记录指示浓度 (a)。

BB.1.7.7 停止激发臭氧发生器

分析仪置于 NO_x 模式，停止激发臭氧发生器，使第 BB.1.7.6 条所述的混合气通过转化器，记录指示浓度 (b)。

BB.1.7.8 NO 模式

臭氧发生器停止激发的情况下，切换到 NO 模式，氧气或合成空气的气流也被切断，分析仪的 NO_x 读数不应偏离按照第 BB.1.7.2 条测得值±5%以上。

BB.1.7.9 试验间隔

在每次标定 NO_x 分析仪前均应进行转换器的效率试验。

BB.1.7.10 效率要求

转化器的效率不应低于 90%，但推荐最好超过 95%。

注：在分析仪最常用量程内，若臭氧发生器不能按照 BB.1.7.5 使 NO 浓度从 80%降低到 20%，则在试验时应使用能达到此降低量的最高量程。

BB.1.8 FID 的调整

BB.1.8.1 检测器响应的优化

应按制造企业说明书的规定调整 FID。应使用合成空气作平衡气的丙烷量距气来优化最常用量程的响应。

将 H₂/He 混合气和合成空气的流量设定在制造企业的推荐值，向分析仪引入 350±75ppm C₁ 的量距气。应根据量距气响应与零气响应之差确定给定 H₂/He 混合气流量下的响应。H₂/He 混合气流量应分别在高于和低于制造企业要求值下进行渐增调整，记录这些 H₂/He 混合气流量下的量距气和零气的响应。然后将量距气和零气响应之差绘制成曲线，并将 H₂/He 混合气流量调整到曲线的高响应区。

BB.1.8.2 碳氢化合物响应系数

使用合成空气做平衡气的丙烷量距气和合成空气标定分析仪。

分析仪在启用时和定期检修后，应测定响应系数。某一特定碳氢化合物的响应系数(R_f)是指 FID 的 C₁ 读数与以 ppm C₁ 表示的气瓶气体浓度之比。

测试气体的浓度必须能够产生满量程 80%左右的响应。基于重量基准，用体积表示的已知浓度必须达到±2%的准确度。另外，气瓶应在 298K±5K(25℃±5℃)温度下预处理 24 小时。

所使用的测试气体和推荐的响应系数范围如下：

甲烷和合成空气	$1.00 \leq R_f \leq 1.15$
丙烯和合成空气	$0.90 \leq R_f \leq 1.10$
甲苯和合成空气	$0.90 \leq R_f \leq 1.10$

以上各值均指相对于丙烷和合成空气的 R_f 为 1 时的响应系数。

BB.1.8.3 氧干扰检查

分析仪在启用时和定期检修后，应检查氧干扰。

应按第 BB.1.8.2 条的规定测定响应系数，所使用的检验气体和推荐的响应系数如下：

丙烷和纯氮气 $0.95 \leq R_f \leq 1.15$

此值是指相对于丙烷和合成空气的 R_f 为 1 时的响应系数。

FID 燃烧器中空气的氧浓度应在最近氧干扰检查时所用燃烧器中空气的氧浓度的±1mole% 以内，假如相差很大，应进行氧干扰检查，必要时调整分析仪。

BB.1.9 NDIR 和 CLD 分析仪的干扰影响

除所分析的气体外，排气中存在的其他气体会以多种方式干扰读数。NDIR 仪器中出现的正干扰，是指干扰气体产生与被测气体的相同的作用，但影响程度较小。NDIR 仪器中出现的负干扰，是指由于干扰气体扩大了被测气体的吸收带；而在 CLD 仪器中出现的负干扰则是由于干扰气体的熄光作用。分析仪在启用前和定期检修后，应按照第 BB.1.9.1 条和第 BB.1.9.2 条的规定进行干扰检查。

BB.1.9.1 CO 分析仪的干扰检查

水和 CO₂ 会干扰 CO 分析仪的性能。因此，应在室温下，将浓度为试验时所用最大工作量程 80%~100% 的 CO₂ 量距气从水中冒泡流出，并记录分析仪的响应值。若 CO 量程等于或高于 300ppm C₁，分析仪的响应值应不大于满量程的 1%，若 CO 量程低于 300ppm C₁，分析仪的响应值应不大于 3ppm。

BB.1.9.2 NO_x 分析仪的熄光检查

对 CLD(或 HCLD)分析仪有熄光作用的两种气体是 CO₂ 和水蒸气。这些气体的熄光响应与其浓度成正比，因而要求用试验方法，在试验经验认为的最高浓度下，测定熄光。

BB.1.9.2.1 CO₂ 熄光检查

将浓度为最大工作量程 80%~100% 满量程的 CO₂ 量距气通入 NDIR 分析仪，记录 CO₂ 值作为 A；然后用 NO 量距气将其稀释到 50% 左右，并通入 NDIR 和(H)CLD，记录 CO₂ 和 NO 值，分别作为 B 和 C；然后切断 CO₂，只让 NO 量距气通过(H)CLD，记录 NO 值，作为 D。

按下式计算的熄光应不超过 3%：

$$\%CO_2\text{熄光} = \left[1 - \left(\frac{C \times A}{D \times A - D \times B} \right) \right] \times 100$$

式中，

A: NDIR 测定的未稀释 CO₂ 浓度，%

B: NDIR 测定的稀释 CO₂ 浓度，%

C: (H) CLD 测定的稀释 NO 浓度，ppm

D: (H) CLD 测定的未稀释 NO 浓度，ppm

BB.1.9.2.2 水熄光检查

这种检查仅适用于湿基 NO_x 分析仪。水熄光计算必须用水蒸气稀释 NO 量距气，并且使混合气的水蒸气浓度达到预期在试验中出现的浓度。

将浓度为常用工作量程 80%~100% 满量程的 NO 量距气通入(H)CLD，记录 NO 值作为 D；NO 量距气从室温下的水中冒泡流出通过 NO 分析仪，记录 NO 值作为 C。测定分析仪的绝对压力和起泡器水温，分别记录作为 E 和 F。计算对应于起泡器水温(F)的混合气饱和蒸气压力，记录作为 G，按下式计算混合气的水蒸气浓度(H，%)：

$$H = 100 \times \left(\frac{G}{E} \right)$$

按下式计算预期的稀释 NO 量距气(水蒸气中)的浓度(D_e)：

$$D_e = D \times \left(1 - \frac{H}{100} \right)$$

对于船机排气，假设燃料原子 H: C 为 1.8: 1，根据未稀释 CO₂ 量距气的浓度(A，按第 BB.1.9.2.1 条测定)，试验期间排气中预期的最大水蒸气浓度(H_m，%)估算如下：

$$H_m = 0.9 \times A$$

按下式计算的水熄光应不超过 3%：

$$\%H_2O\text{熄光} = 100 \times \left(\frac{D_e - C}{D_e} \right) \times \left(\frac{H_m}{H} \right)$$

式中，

D_e : 预期稀释 NO 的浓度, ppm

C : 稀释 NO 的浓度, ppm

H_m : 最大水蒸气浓度, %

H : 实际水蒸气浓度, %

注: 由于熄光计算中未考虑 NO_2 在水中的吸收, 所以在该检查中 NO 量距气所含 NO_2 浓度要尽量低。

1.10 标定周期

至少每 3 个月按照第 BB.1.5 条规定标定分析仪一次, 或在系统检修、调整后可能影响标定时进行标定。

BB.2 颗粒物测量系统的标定

BB.2.1 概述

为了达到本标准的精度要求, 每个部件都应经常标定。本节叙述第 BA.1.5 条和附录 C 中所示部件的标定方法。

BB.2.2 流量测量

气体流量计或流量测量仪的标定应溯源到国际标准和/或国家标准。

测量值的最大误差应在读数的 $\pm 2\%$ 以内。

如气体流量用差压流量测量法测定, 流量差值的最大误差应使 G_{EDFW} 的准确度在 $\pm 4\%$ 以内 (参见第 C.1.2.1.1 条 EGA)。该值可用各仪器误差的均方根进行计算。

BB.2.3 检查稀释比

当使用不带排气分析仪的颗粒物取样系统时 (见第 C.1.2.1.1 条), 对每一台新安装的船机, 通过运转船机及测量在原始排气或稀释排气中 CO_2 或 NO_x 浓度的方法来检查稀释比。

测量的稀释比应在根据测量的 CO_2 或 NO_x 浓度计算的稀释比的 $\pm 10\%$ 以内。

BB.2.4 检查部分流条件

应检查排气速度和压力波动范围, 如适用, 根据第 C.1.2.1.1 条中 EP 的要求进行调整。

BB.2.5 标定周期

流量测量装置应定期标定, 或系统发生改变可能影响标定时进行标定。

附件 BC
(规范性附件)
数据确定和计算

BC.1 数据确定和计算

BC.1.1 气态污染物数据确定

气态污染物的确定, 应将每工况最后 60 秒记录的读数取平均值。应根据记录读数的平均值和相应的校正数据确定每个工况的 HC、CO、NO_x 和 CO₂(如果使用碳平衡法)的平均浓度(conc)。如果能够确保获取等效数据, 可以使用不同的记录形式。

可以根据稀释空气取样袋的读数或连续背景读数和相应的校正数据确定平均背景浓度(concd)。

BC.1.2 颗粒物

颗粒物排放量的确定, 应该记录每工况通过滤纸的取样质量(M_{SAM, i})或体积(V_{SAM, i})。

试验完成后, 应将滤纸送回称重室稳定至少 1 小时, 但不超过 80 小时, 然后称重。记录滤纸的总质量并减去其净质量(见第 B.3.1 条), 颗粒物质量(M_f对单滤纸方法, M_{f, i}对多滤纸方法)是在初级、次级滤纸收集的颗粒物质量之和。

如果进行背景校正, 应该记录通过滤纸的稀释空气质量(M_{DIL})或体积(V_{DIL})和颗粒物质量(M_d)。如果进行多次测量, 应该计算每次测量的 M_d/M_{DIL} 或 M_d/V_{DIL} 并取平均值。

BC.1.3 气态污染物的计算

应该根据下列步骤计算试验的最终结果。

BC.1.3.1 排气流量的确定

应该根据第 BA.1.2.1 条~第 BA.1.2.3 条确定每工况的排气流量(G_{EXHW}, V_{EXHW} 或 V_{EXHD})。

当使用全流稀释系统时, 应该根据第 BA.1.2.4 条计算每工况的总稀释排气流量(G_{TOTW}, V_{TOTW})。

BC.1.3.2 干/湿基校正

当应用 G_{EXHW}, V_{EXHW}, G_{TOTW} 或 V_{TOTW} 时, 如果不是在湿基状况下测量, 应该根据下列公式将干基浓度转换成湿基浓度:

$$\text{conc}(\text{wet})=K_w \times \text{conc}(\text{dry})$$

对原始排气取样:

$$K_{w,r,1} = \left(1 - F_{FH} \times \frac{G_{FUEL}}{G_{AIRD}} \right) - K_{w2}$$

或

$$K_{w,r,2} = \left(\frac{1}{1 + 1.85 \times 0.005 \times (\%CO[\text{dry}] + \%CO_2[\text{dry}])} \right) - K_{w2}$$

对稀释排气取样:

$$K_{w,e,1} = \left(1 - \frac{1.85 \times CO_2 \%(\text{wet})}{200} \right) - K_{w1}$$

或

$$K_{w,e,2} = \left(\frac{1 - K_{w1}}{1 + \frac{1.85 \times CO_2 \% (dry)}{200}} \right)$$

FH 由下面的公式计算：

$$F_{FH} = \frac{1.969}{\left(1 + \frac{G_{FUEL}}{G_{AIRW}} \right)}$$

对稀释空气：

$$K_{w,d} = 1 - K_{w1}$$

$$K_{w1} = \frac{1.608 \times [H_d \times (1 - 1/DF) + H_a \times (1/DF)]}{1000 + 1.608 \times [H_d \times (1 - 1/DF) + H_a \times (1/DF)]}$$

式中：

$$H_d = \frac{6.22 \times R_d \times p_d}{p_B - p_d \times R_d \times 10^{-2}}$$

$$H_a = \frac{6.22 \times R_a \times p_a}{p_B - p_a \times R_a \times 10^{-2}}$$

对进气(如果不同于稀释空气)：

$$K_{w,a} = 1 - K_{w2}$$

$$K_{w2} = \frac{1.608 \times H_a}{1000 + 1.608 \times H_a}$$

$$H_a = \frac{6.22 \times R_a \times p_a}{p_B - p_a \times R_a \times 10^{-2}}$$

BC.1.3.3 NO_x 湿度校正

由于 NO_x 排放与环境大气条件有关，NO_x 浓度应该根据下式给出的系数 K_H 进行环境温度和湿度校正，NO_x 湿度校正系数公式如下：

$$K_H = \frac{1}{1 + A \times (H_a - 10.71) + B \times (T_a - 298)}$$

式中：

$$A = 0.309 \times \frac{G_{FUEL}}{G_{AIRD}} - 0.0266$$

$$B = -0.209 \times \frac{G_{FUEL}}{G_{AIRD}} + 0.00954$$

$$H_a = \frac{6.22 \times R_a \times p_a}{p_B - p_a \times R_a \times 10^{-2}}$$

BC.1.3.4 排放物质量流量计算

每工况的排放物质量流量应根据下式计算：

(a) 对原始排气¹⁾：

$$Gas_{mass} = u \times conc \times G_{EXHW}$$

或：

$$Gas_{mass} = v \times conc \times V_{EXHD}$$

或：

$$Gas_{mass} = w \times conc \times V_{EXHW}$$

(b)对稀释排气：

$$Gas_{mass} = u \times conc_c \times G_{TOTW}$$

或：

$$Gas_{mass} = w \times conc_c \times V_{TOTW}$$

式中：

conc_c：背景校正浓度。

$$conc_c = conc - conc_d \times (1-1/DF)$$

$$DF = \frac{FS}{conc_{CO_2} + (conc_{CO} + conc_{HC}) \times 10^{-4}}$$

FS：理论配比系数，若为柴油，FS=13.4；若为NG，FS=9.5。

应根据表 BC.1 使用系数 u—质量流量计算用湿基系数，v—干基系数，w—体积流量计算用湿基系数：

表 BC.1 干、湿基系数

气体	u	v	w	conc
NO _x	0.001587	0.002053	0.002053	ppm
CO	0.000966	0.00125	0.00125	ppm
HC	0.000479 0.000516*	—	0.000619 0.000667*	ppm
CO ₂	15.19	19.64	19.64	%

注*：适用于 NG 燃料。

BC.1.3.5 比排放量的计算

每一种组分的比排放量 (g/kWh) 应该根据下列公式计算：

$$\text{每种气体} = \frac{\sum_{i=1}^n (Gas_{mass,i} \times WF_i)}{\sum_{i=1}^n (P_{(n)_i} \times WF_i)}$$

在上述计算中使用的加权系数和工况号(n)按照第 B.3.8.1 条的规定。

1) NO_x 浓度(NO_xconc 或 NO_xconc_c)必须乘以 K_H(NO_x湿度校正系数,见 BC.1.3.3),公式如下:
K_H×NO_xconc(或 NO_xconc_c)

BC.1.4 颗粒物的计算

颗粒物应该根据下列公式计算：

BC.1.4.1 颗粒物的湿度校正系数

由于船机的颗粒物排放与环境大气条件有关，颗粒物质量流量应该用下式的系数 K_p 对环境空气湿度进行校正，用于计算最终结果的颗粒物的质量流量 PM_{mass} 等于测量的颗粒物的质量乘上湿度校正系数 K_p 。

$$K_p = \frac{1}{1 + 0.0133 \times (H_a - 10.71)}$$

$$H_a = \frac{6.22 \times R_a \times p_a}{p_B - p_a \times R_a \times 10^{-2}}$$

BC.1.4.2 部分流稀释系统

颗粒物的最终结果应该根据下列步骤确定。由于使用不同的稀释流量控制方式，对当量排气质量流量 G_{EDF} 或当量排气体积流量 V_{EDF} 可以使用不同的计算方法。所有的计算应以各工况取样阶段的平均值为基础

BC.1.4.2.1 等动态系统

$$G_{EDFW, i} = G_{EXHW, i} \times q_i$$

或：

$$V_{EDFW, i} = V_{EXHW, i} \times q_i$$

式中：

$$q_i = \frac{G_{DILW, i} + (G_{EXHW, i} \times r)}{(G_{EXHW, i} \times r)}$$

或：

$$q_i = \frac{V_{DILW, i} + (V_{EXHW, i} \times r)}{(V_{EXHW, i} \times r)}$$

式中：

$$r = \frac{A_p}{A_T}$$

BC.1.4.2.2 带 CO_2 或 NO_x 浓度测量的系统

$$G_{EDFW, i} = G_{EXHW, i} \times q_i$$

或：

$$V_{EDFW, i} = V_{EXHW, i} \times q_i$$

$$q_i = \frac{Conc_{E, i} - Conc_{A, i}}{Conc_{D, i} - Conc_{A, i}}$$

式中：

$Conc_E$ ：原始排气中示踪气的湿基浓度

$Conc_D$ ：稀释排气中示踪气的湿基浓度

Conc_A: 稀释空气中示踪气的湿基浓度

应根据第 BC.1.3.2 条, 将测得的干基浓度转换为湿基浓度。

BC.1.4.2.3 带 CO₂ 测量和碳平衡法的系统

$$G_{EDFW,i} = \frac{206.6 \times G_{FUEL,i}}{CO_{2D,i} - CO_{2A,i}}$$

式中:

CO_{2D}: 稀释排气中 CO₂ 浓度, 以湿基体积%表示

CO_{2A}: 稀释空气中 CO₂ 浓度, 以湿基体积%表示

下式的计算是以碳平衡假设为依据 (即: 供给船机的碳原子全部以 CO₂ 形式排出)。

$$G_{EDFW,i} = G_{EXHW,i} \times q_i$$

$$q_i = \frac{206.6 \times G_{FUEL,i}}{G_{EXHW,i} \times (CO_{2D,i} - CO_{2A,i})}$$

BC.1.4.2.4 带流量测量的系统

$$G_{EDFW,i} = G_{EXHW,i} \times q_i$$

$$q_i = \frac{G_{TOTW,i}}{G_{TOTW,i} - G_{DILW,i}}$$

BC.1.4.3 全流稀释系统

应该按照下列步骤确定颗粒物的最终结果。

所有计算应以各工况取样阶段的平均值为依据。

$$G_{EDFW,i} = G_{TOTW,i}$$

或:

$$V_{EDFW,i} = V_{TOTW,i}$$

BC.1.4.4 颗粒物质量流量计算

颗粒物质量流量应根据如下公式计算:

对单滤纸方法:

$$PM_{mass} = \frac{M_f}{M_{SAM}} \times \frac{(G_{EDFW})_{aver}}{1000}$$

或:

$$PM_{mass} = \frac{M_f}{V_{SAM}} \times \frac{(V_{EDFW})_{aver}}{1000}$$

式中:

整个试验循环中的 $(G_{EDFW})_{aver}$, $(V_{EDFW})_{aver}$, $(M_{SAM})_{aver}$, $(V_{SAM})_{aver}$ 是取样过程中各工况的平均值之和。

$$(G_{EDFW})_{aver} = \sum_{i=1}^n G_{EDFW,i} \times WF_i$$

$$(V_{EDFW})_{aver} = \sum_{i=1}^n V_{EDFW,i} \times WF_i$$

$$M_{SAM} = \sum_{i=1}^n M_{SAM,i}$$

$$V_{SAM} = \sum_{i=1}^n V_{SAM,i}$$

式中: $i=1, \dots, n$

对多滤纸方法:

$$PM_{mass,i} = \frac{M_{f,i}}{M_{SAM,i}} \times \frac{G_{EDFW,i}}{1000}$$

或:

$$PM_{mass,i} = \frac{M_{f,i}}{V_{SAM,i}} \times \frac{V_{EDFW,i}}{1000}$$

式中: $i=1, \dots, n$

颗粒物质量流量根据下式进行背景校正:

对单滤纸方法:

$$PM_{mass} = \left[\frac{M_f}{M_{SAM}} - \left(\frac{M_d}{M_{DIL}} \times \left(\sum_{i=1}^n \left(1 - \frac{1}{DF_i} \right) \times WF_i \right) \right) \right] \times \frac{(G_{EDFW})_{aver}}{1000}$$

或

$$PM_{mass} = \left[\frac{M_f}{V_{SAM}} - \left(\frac{M_d}{V_{DIL}} \times \left(\sum_{i=1}^n \left(1 - \frac{1}{DF_i} \right) \times WF_i \right) \right) \right] \times \frac{(V_{EDFW})_{aver}}{1000}$$

如果是多次测量,则 (M_d/M_{DIL}) 或 (M_d/V_{DIL}) 应分别被 $(M_d/M_{DIL})_{aver}$ 和 $(M_d/V_{DIL})_{aver}$ 替代。

$$DF = \frac{FS}{\text{concCO}_2 + (\text{concCO} + \text{concHC}) \times 10^{-4}}$$

FS: 理论配比系数, 若为柴油, $FS=13.4$; 若为 NG, $FS=9.5$ 。

对多滤纸方法:

$$PM_{mass,i} = \left[\frac{M_{f,i}}{M_{SAM,i}} - \left(\frac{M_d}{M_{DIL}} \times \left(1 - \frac{1}{DF} \right) \right) \right] \times \frac{G_{EDFW,i}}{1000}$$

或:

$$PM_{mass,i} = \left[\frac{M_{f,i}}{V_{SAM,i}} - \left(\frac{M_d}{M_{DIL}} \times \left(1 - \frac{1}{DF} \right) \right) \right] \times \frac{V_{EDFW,i}}{1000}$$

如果是多次测量,则 (M_d/M_{DIL}) 或 (M_d/V_{DIL}) 应分别被 $(M_d/M_{DIL})_{aver}$ 和 $(M_d/V_{DIL})_{aver}$ 替代。

$$DF = \frac{FS}{\text{concCO}_2 + (\text{concCO} + \text{concHC}) \times 10^{-4}}$$

FS: 理论配比系数,若为柴油,FS=13.4;若为NG,FS=9.5。

BC.1.4.5 比排放量的计算

颗粒物比排放量 $PM(\text{g/kWh})$ 应该根据下列公式计算¹⁾:

对单滤纸方法:

$$PM = \frac{PM_{mass}}{\sum_{i=1}^n (P_{(n)i} \times WF_i)}$$

对多滤纸方法:

$$PM = \frac{\sum_{i=1}^n (PM_{mass,i} \times WF_i)}{\sum_{i=1}^n (P_{(n)i} \times WF_i)}$$

BC.1.4.6 有效加权系数

对单滤纸方法,每工况的有效加权系数应根据下列公式计算:

$$WF_{E,i} = \frac{M_{SAM,i} \times (G_{EDFW,i})_{aver}}{M_{SAM} \times G_{EDFW,i}}$$

或:

$$WF_{E,i} = \frac{V_{SAM,i} \times (V_{EDFW,i})_{aver}}{V_{SAM} \times V_{EDFW,i}}$$

式中: $i=1, \dots, n$

有效加权系数应在表 B.1、或表 B.2、或表 B.3、或表 B.4 列出的加权系数的 ± 0.005 (绝对值) 范围内。

¹⁾ PM_{mass} 必须乘以 K_p (颗粒物的湿度校正系数,见 BC.1.4.1)。

附件 BD
(规范性附件)
劣化系数的确定

BD.1 概述

本附件规定了劣化系数或劣化修正值的确定方法。

BD.2 劣化系数或劣化修正值的确定

BD.2.1 制造企业应以良好的工程方法为基础，采用能够代表在用发动机排放性能劣化的试验循环，运行耐久性试验。耐久性时间应不少于表 2 中规定的允许最短试验时间。

BD.2.2 耐久性试验可在发动机台架上进行，也可采用加速老化的耐久试验方法，相关的加速老化因子由制造企业根据良好的工程方法来确定。

BD.2.3 耐久性试验期间，除了制造企业推荐的日常维护外，不能对排放关键零部件进行维护或替换。

BD.2.4 制造企业应采用良好的工程方法，确定排放耐久性试验发动机，试验发动机应能代表型式核准时采用该 DF 值的发动机系族的排放劣化特性。在合理的技术分析基础上，不同缸径、不同冲程、不同配置、不同进气管理系统和不同燃油系统的发动机可以看作排放劣化特性相同。

BD.2.5 应在磨合期结束时、耐久性试验结束时、耐久性试验期间选择的几个间隔点进行排放测试。

BD.2.6 排放耐久性试验和排放测试可在制造企业进行，但应在型式核准机构的有效监督下。

BD.2.7 应对每种污染物分别确定劣化系数或劣化修正值。对于 NO_x+HC 的劣化修正值，应根据排放耐久性试验过程中测量的 NO_x+HC 总量来计算确定；对于 NO_x+HC 的劣化系数，应根据排放耐久性试验过程中测量的 NO_x 和 HC 分别确定劣化系数，分别计算 NO_x 和 HC 有效寿命期终点的排放试验结果，最后把 NO_x 和 HC 的计算排放值相加以判断是否符合标准要求。

BD.2.8 当排放耐久性试验没有覆盖整个排放耐久期时，排放耐久期结束时的排放值应根据试验期间确立的劣化趋势外插到排放耐久期结束点。

BD.2.9 应周期性记录耐久性试验期间的排放试验结果，采用“最小二乘法”确定有效寿命期终点的排放值。

BD.2.10 对于安装排气后处理系统的发动机，各污染物的劣化系数 (DF_i) 计算如下：

$$DF_i = \frac{Mi1}{Mi0}$$

式中：Mi0—耐久性试验起点的污染物 i 的排放量，g/kW·h；

Mi1—有效寿命期终点的污染物 i 的排放量，g/kW·h。

如果 DF_i 小于 1，则视为 1。

BD.2.11 对于不安装排气后处理系统的发动机，各污染物的劣化修正值 (DC_i) 计算如下：

$$DC_i = Mi1 - Mi0$$

式中：Mi0—耐久性试验起点的污染物 i 的排放量，g/kW·h；

Mi1—有效寿命期终点的污染物 i 的排放量，g/kW·h。

如果 DC_i 小于 0，则视为 0。

BD.2.12 在合理的技术分析基础上，并经型式核准机构批准，生产企业可以将已核准的重型道路或非道路压燃式发动机确立的劣化系数或劣化修正值应用到相同型号的船用发动机上。

BD.2.13 经型式核准主管部门同意，对于采用已经经过验证的排放控制技术的船机，可以采用基于良好的工程实践的分析，替代耐久性试验来确定劣化系数或劣化修正值。

BD.3 型式核准申请的 DF 值

BD.3.1 对于不安装排气后处理系统的发动机系族，应对每种污染物或污染物组合（如： NO_x+HC ）确定一个劣化修正值（ DC_i ）。

BD.3.2 对于安装排气后处理系统的发动机系族，应对每种污染物或污染物组合（如： NO_x+HC ）确定一个劣化系数（ DF_i ）。

BD.3.3 制造企业应提供型式核准机构要求的信息以支持 DF 值。包括排放试验结果、耐久性试验计划表，维护程序及支持发动机技术等效性判定的信息（如适用）。

附 录 C
(规范性附录)
气体和颗粒物取样系统

C.1 分析和取样系统

气体和颗粒物取样系统 (见表 C.1)

表 C.1

图号	描述
C.1	原始排气的排气分析系统
C.2	稀释排气的排气分析系统
C.3	部分流, 等动态流, 抽气泵控制, 部分取样
C.4	部分流, 等动态流, 压气机控制, 部分取样
C.5	部分流, CO ₂ 和 NO _x 控制, 部分取样
C.6	部分流, CO ₂ 和碳平衡控制, 全部取样
C.7	部分流, 单文丘里管和浓度测量, 部分取样
C.8	部分流, 双文丘里管或孔板和浓度测量, 部分取样
C.9	部分流, 管路分流和浓度测量, 部分取样
C.10	部分流, 流量控制, 全部取样
C.11	部分流, 流量控制, 部分取样
C.12	全流, 容积泵或临界流文丘里管, 部分取样
C.13	颗粒物取样系统
C.14	全流稀释系统

C.1.1 气态污染物的测定

第 C.1.1.1 条图 C.1 和图 C.2 中包含推荐的取样和分析系统的详细描述, 由于不同的配置能产生相同的效果, 完全符合这些图没有必要。可以使用附加部件, 如仪表、阀、电磁阀、泵和开关, 以便提供附加的信息及协调部件系统的功能。若其他部件对于保持某些系统精确度并非必须, 则可凭成熟的工程判断加以去除。

C.1.1.1 气态污染物组分 CO, CO₂, HC, NO_x

对在原始排气和稀释排气中测定气态污染物的分析系统的描述是建立在使用以下分析仪的基础上的。

- 测量 CO 和 CO₂ 的 NDIR;
- 测量 HC 的 HFID;
- 测量 NO_x 的 HCLD 或等效的分析仪;

对原始排气 (见图 C.1), 所有组分的取样可以用一个取样探头或两个相互靠近的取样探头并在内部分流到不同的分析仪。应采取措施确保在分析系统的任何部位不发生排气组分 (包括水和硫酸盐) 的凝结。

图 C.1 测量原始排气的 CO, CO₂、O₂、HC 和 NO_x 分析系统流程图

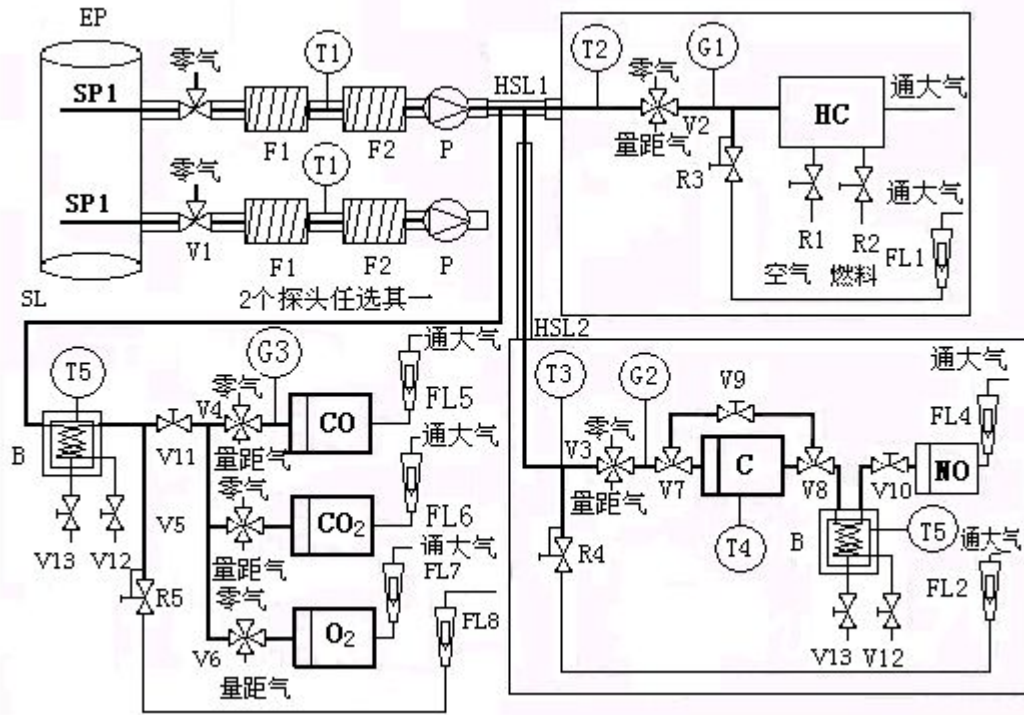
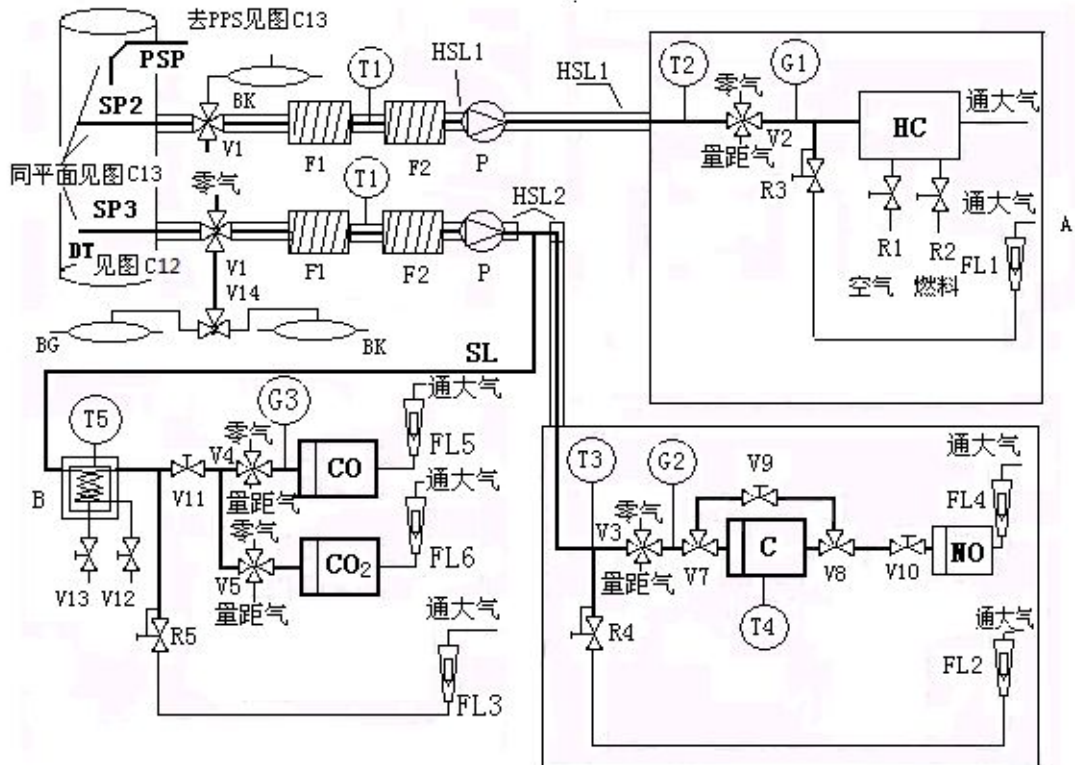


图 C.2 测量稀释排气的 CO, CO₂、HC 和 NO_x 分析系统流程图



描述—图 C.1 和图 C.2

总则：

取样通道的所有部件必须保持各系统要求的相应温度。

(1) SP1 原始排气取样探头（只用于图 C.1）

推荐使用顶端封闭、多孔、不锈钢直探头。内径不应该超过取样管的内径。取样探头的壁厚不应该超过 1mm，在三个不同的径向平面上，至少应有取样流量大致相同的三个孔。取样探头必须延伸到排气管至少 80%内径的地方。

(2) SP2 稀释排气 HC 取样探头（只用于图 C.2）

取样探头应该：

—定义为 HC 取样管路（HSL1）前端 254mm 到 762mm 的部分；

—最小内径 5mm；

—安装在稀释通道 DT（见第 1.2.1.2 条）内，稀释空气和排气充分混合的地方（如：距离排气进入稀释通道点的下游大约 10 倍管径的地方）；

—离其他取样探头和管壁足够远（径向），以免受涡流或尾流的影响；

—加热，使取样探头出口气流温度保持在 463K（190° C）±10K。

(3) SP3 稀释排气 CO，CO₂，NO_x 取样探头（只用于图 C.2）

取样探头应该：

—位于和 SP2 相同的平面；

—离其他取样探头和管壁足够远（径向），以免受涡流或尾流的影响；

—在整个长度加热并绝热，以保持温度最低在 328K（55° C）以上以防止水份凝结；

(4) HSL1 加热取样管路

取样管把样气从取样探头输送到分流点和 HC 分析仪。

取样管路应该：

—最小内径 5mm，最大内径 13.5mm；

—用不锈钢或聚四氟乙烯（PTFE）制造；

—如果取样探头处的排气温度等于或低于 463K(190° C)，保持每一个控制加热部分的壁温在 463K(190° C)±10K；

—如果取样探头处的排气温度高于 463K(190° C)，保持壁温在 453K(180° C)以上；

—保持加热过滤器(F2)和 HFID 前的气体温度在 463K(190° C)±10K。

(5) HSL2 加热的 NO_x 取样管路

取样管路应该：

—当使用冷却器时，保持到转化器前的壁温在 328K 到 473K(55° C 到 200° C)；当不使用冷却器时，保持到分析仪的壁温在 328K 到 473K(55° C 到 200° C)；

—用不锈钢或 PTFE 制造；

由于取样管路的加热仅仅用于防止水和硫酸盐的凝结，因此取样管路的温度取决于燃料的硫含量。

(6) SL CO(CO₂)取样管路

取样管路用不锈钢或 PTFE 制造。可以加热或不加热。

(7) BK 背景取样袋(选用；仅用于图 C.2)

用于测量背景浓度。

(8) BG 取样袋(选用；仅用于图 C.2 的 CO 和 CO₂)

用于测量取样浓度。

(9) F1 加热的前置过滤器(选用)

温度应该和 HSL1 相同。

(10) F2 加热的过滤器

样气进入分析仪之前，过滤器应该去掉任何固体颗粒物，温度应和 HSL1 相同，过滤器应根据需要进行更换。

(11) P 加热的取样泵

取样泵应该加热到 HSL1 的温度。

(12) HC

测量碳氢化合物的氢火焰离子化检测器(HFID)，温度应保持在 453K 到 473K(180 到 200° C)。

(13) CO, CO₂

用于测量 CO 和 CO₂ 的 NDIR 分析仪。

(14) NO

测量 NO_x 的(H)CLD 分析仪，如果使用 HCLD 分析仪，应保持温度在 328K 到 473K(55 到 200° C)。

(15) C 转化器

在 CLD 或 HCLD 分析仪之前使用，把 NO₂ 催化还原为 NO 的转化器。

(16) B 冷凝槽

为了冷凝排气样中的水份，应通过冰或冷凝器使冷凝槽的温度保持在 273K 到 277K(0 到 4° C)。如果分析仪按照第 BB.1.9.1 条和第 BB.1.9.2 条测定免受水蒸气的干扰，则冷凝槽是可选件。

不允许使用化学干燥剂除掉样气中的水分。

(17) T1, T2, T3 温度传感器

用来监视气流温度。

(18) T4 温度传感器

NO₂—NO 转化器的温度。

(19) T5 温度传感器

用来监视冷凝槽温度。

(20) G1, G2, G3 压力表

用来测量取样管路压力。

(21) R1, R2 压力调节阀

分别控制 HFID 空气和燃料的压力。

(22) R3, R4, R5 压力调节阀

控制取样管路和到分析仪气流的压力。

(23) FL1, FL2, FL3 流量计

用来监视样气旁通流量。

(24) FL4 到 FL7 流量计(选用)

用来监视通过分析仪的流量。

(25) V1 到 V6 选择阀

用于选择流向分析仪的样气、距气或零气。

(26) V7, V8 电磁阀

旁通 NO₂—NO 转化器。

(27) V9 针阀

平衡通过 NO₂—NO 转化器和旁通的流量。

(28) V10, V11 针阀

调节到分析仪的流量。

(29) V12, V13 拨钮阀

排除冷凝槽 B 中的水份。

(30) V14 选择阀

选择样气取样袋或背景取样袋。

C.1.2 颗粒物的测量

第 C.1.2.1 条和第 C.1.2.2 条图 C.3 到图 C.14 包含了推荐的取样和稀释系统的详细描述。由于不同的配置能产生等效的效果，完全符合这些图是不必要的。可以使用附加部件，如仪表、阀、电磁阀、泵和开关等，用来提供附加的信息以及协调各部件系统的功能。如果其他部件对维持某些系统的准确度并非必须，可根据成熟的工程判断予以去除。

C.1.2.1 稀释系统

C.1.2.1.1 部分流稀释系统(图 C.3 到 C.11)

本段描述了基于对部分排气气流稀释的稀释系统。排气气流的分流和随后的稀释处理可以通过不同的稀释系统类型来实现。关于随后的颗粒物收集，可以采用全部稀释排气或仅仅部分稀释排气通过颗粒物取样系统(第 C.1.2.2 条图 C.13)。第一种方法称作为全流采样型，第二种方法称作为部分流采样型。

稀释比的计算取决于所用稀释系统的类型。

推荐使用下列类型稀释系统：

—等动态系统(图 C.3 和图 C.4)

使用这些系统，进入输送管的流量与排气体积流量在气流速度和/或压力方面相似，因此在取样探头处需要获得无干扰或均匀的排气流。这通常可以采用在取样点上游使用整流器或直管段实现。分流比可以通过容易测量的管径值来计算。应该注意的是等动态仅仅和流量条件相似而不是和尺寸分布相似。后者一般是没有必要的，因为颗粒物足够小，可以随着排气流流线流动。

—带浓度测量的流量控制系统(图 C.5 到图 C.9)

这种系统通过调节稀释空气流量和和总稀释排气流量，从总排气流中采集样气。根据在船机排气中自然地产生的示踪气如 CO₂ 和 NO_x 的浓度计算稀释比。需测量稀释排气和稀释空气中示踪气的浓度，而原始排气中示踪气的浓度可以通过测量得到，如果已知燃油组分，也可根据燃油流量和碳平衡公式计算得到。系统可以由计算的稀释比控制(图 C.5 和图 C.6)或由进入输送管的流量控制(图 C.7, C.8 和 C.9)。

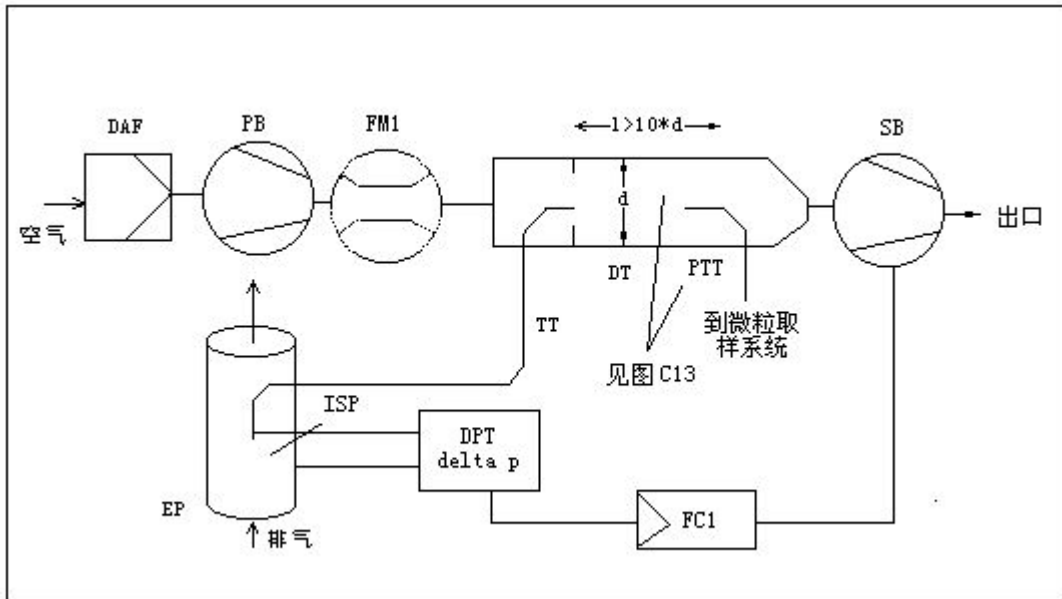
—带流量测量的流量控制系统(图 C.10 和 C.11)

这种系统通过设定稀释空气流量和和总稀释排气流量，从总排气流中采集样气。根据两流量之差进行计算稀释比。由于两流量的相对差值在高稀释比时会导致很大的误差，需要准确的相互标定两流量计(图 C.8 和上述各图)。需要时，只要保持稀释排气流量恒定而改变稀释空气流量来直接控制流量。

为了实现部分流稀释系统的优点，必须注意避免在输送管中的损失颗粒物的问题，确保所取的样气能代表船机排气，并计算分流比。

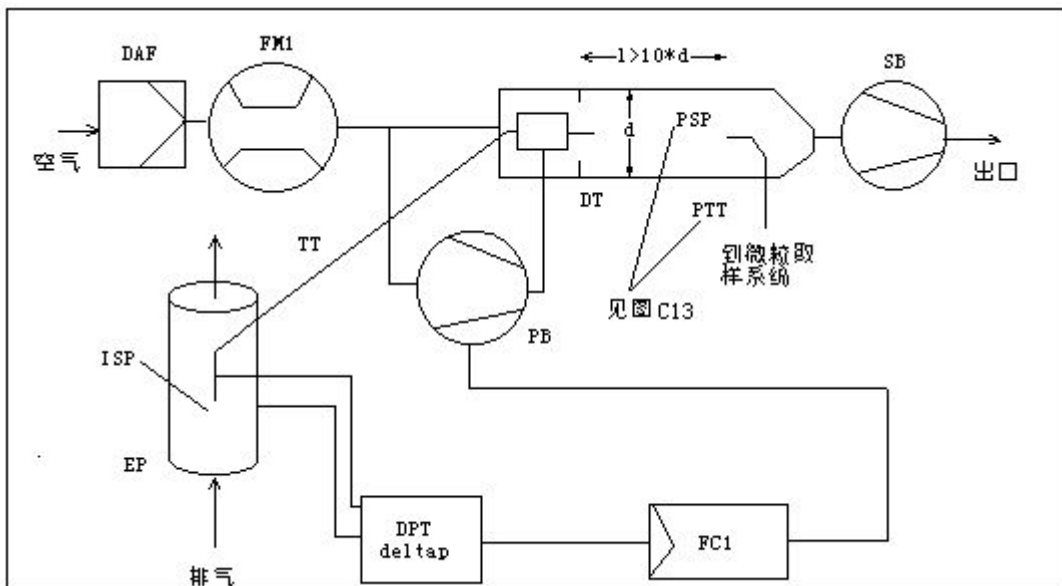
以上所述系统均须注意这些关键方面。

图 C.3 带等动态探头和部分流采样的部分流稀释系统(SB 控制)



原始排气从排气管 EP，由等动态取样探头 ISP 采样，通过输送管 TT 输送到稀释通道 DT。排气管和探头进口之间的排气压差用压力传感器 DPT 测量。这个信号传送到流量控制器 FC1，FC1 控制抽气风机 SB 使在探头末端维持零压差。在这些条件下，在 EP 和 ISP 中的排气速度是相同的，通过 ISP 和 TT 的流量相对于排气流量是一个固定的比例。分流比可以根据 EP 和 ISP 的横截面面积计算。稀释空气流量用流量测量装置 FM1 测量，稀释比可以根据稀释空气流量和分流比计算。

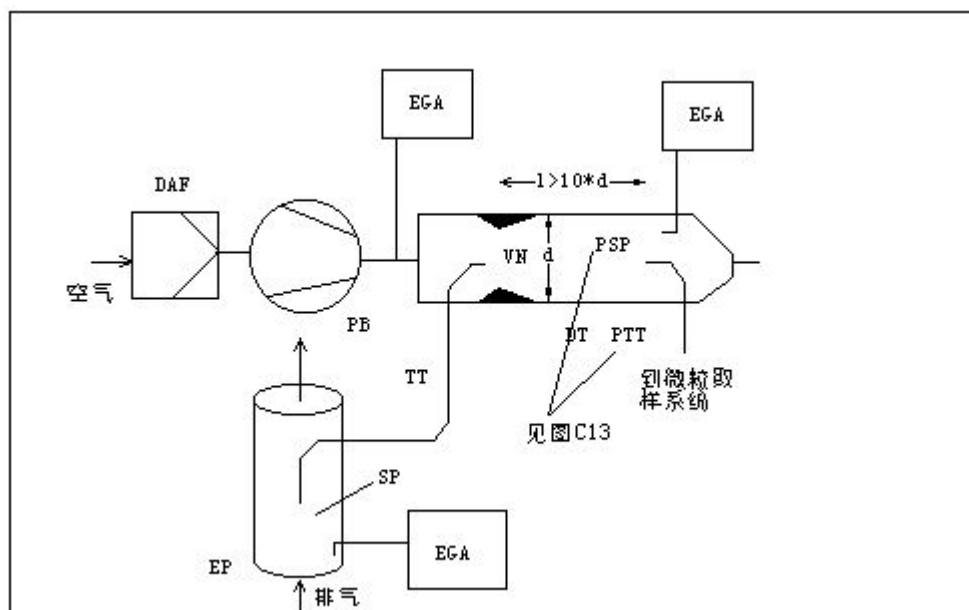
图 C.4 带等动态探头和部分流采样的部分流稀释系统(PB 控制)



原始排气从排气管 EP，由等动态取样探头 ISP 采样，通过输送管 TT 输送到稀释通道 DT。排气管和探头进口之间的排气压差用压力传感器 DPT 测量。这个信号传送到流量控制器 FC1，FC1 控制压力风机 PB 使在探头末端维持零压差。稀释空气流量由流量测量装置 FM1 测量，从

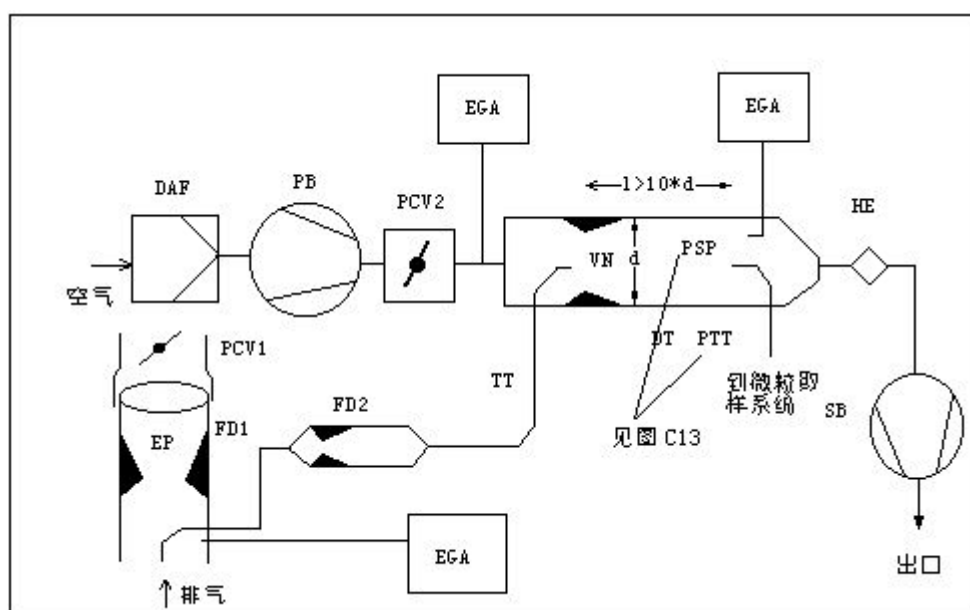
气和稀释空气中的 CO₂ 浓度用排气分析仪 EGA 测量。CO₂ 和燃油流量 G_{FUEL} 信号传送到流量控制器 FC2 或颗粒物取样系统(见图 C.13)中的流量控制器 FC3。FC2 控制压力风机 PB，而 FC3 控制颗粒物取样系统(见图 C.13)，这样即可调节进、出系统的流量，以保持期望的排气分流比和 DT 中的稀释比。根据 CO₂ 浓度和 G_{FUEL} 使用碳平衡方法计算稀释比。

图 C. 7 带单文丘里管，浓度测量，部分流取样的部分流稀释系统



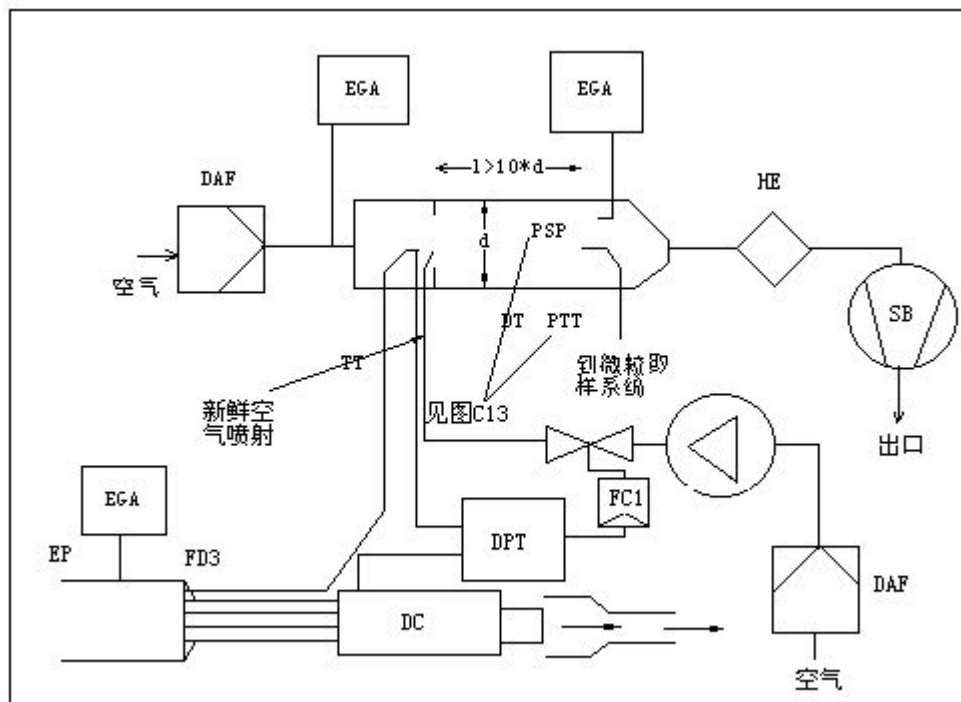
由于在 DT 中由文丘里管 VN 产生的负压，原始排气从排气管 EP，由取样探头 SP 采样，通过输送管 TT 输送到稀释通道 DT。通过 TT 的气体流量取决于文丘里管区域的动量交换，因此受 TT 出口处气体绝对温度的影响。从而在给定稀释通道气体流量下的排气分流流量不是恒定的，低负荷的稀释比稍低于高负荷的稀释比。用排气分析仪 EGA 测量原始排气、稀释排气和稀释空气中的示踪气(CO₂ 或 NO_x)的浓度，稀释比根据上述测量值计算。

图 C. 8 带双文丘里管或双流量孔，浓度测量，部分流取样的部分流稀释系统



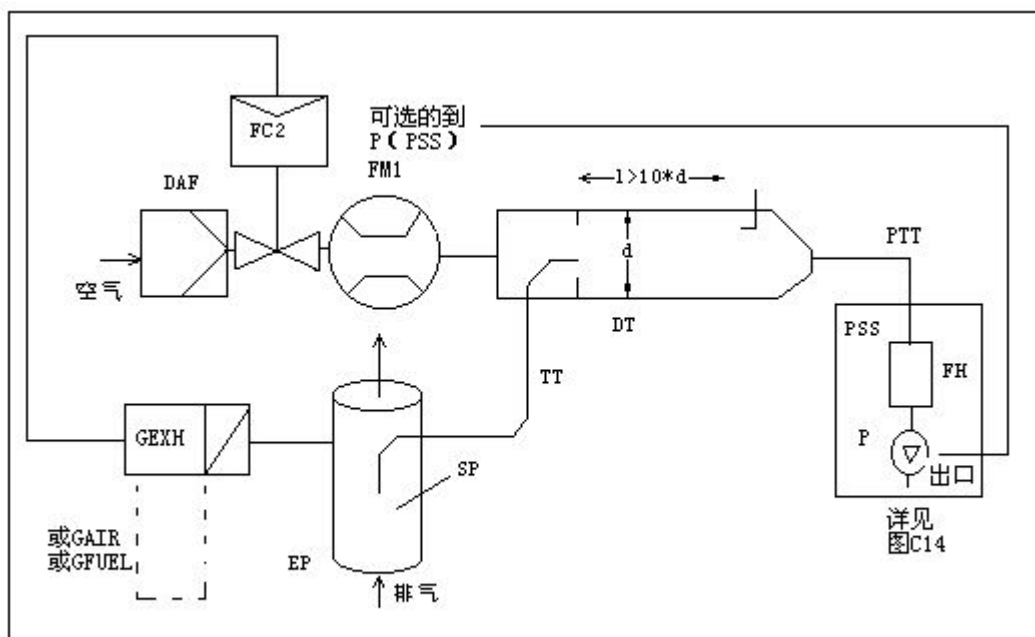
通过包含一对孔板或文丘里管的流量分流器，原始排气从排气管 EP，由取样探头 SP 采样，通过输送管 TT 输送到稀释通道 DT。第一个 (FD1) 位于 EP 内，第二个 (FD2) 位于 TT 内。此外，必须有两个压力控制阀 (PCV1 和 PCV2)，以便通过控制 EP 中的背压和 DT 中的压力保持一个恒定的排气分流比。PCV1 位于 EP 中 SP 的下游，PCV2 位于压力风机 PB 和 DT 之间。用排气分析仪 EGA 测量原始排气、稀释排气和稀释空气中的示踪气(CO₂ 或 NO_x)的浓度。为了检查排气分流比及为了实现精确的分流控制而调节 PCV1 和 PCV2，则必须测量示踪气(CO₂ 或 NO_x)的浓度。根据示踪气浓度计算稀释比。

图 C.9 带多分流管、浓度测量，部分流取样的部分流稀释系统



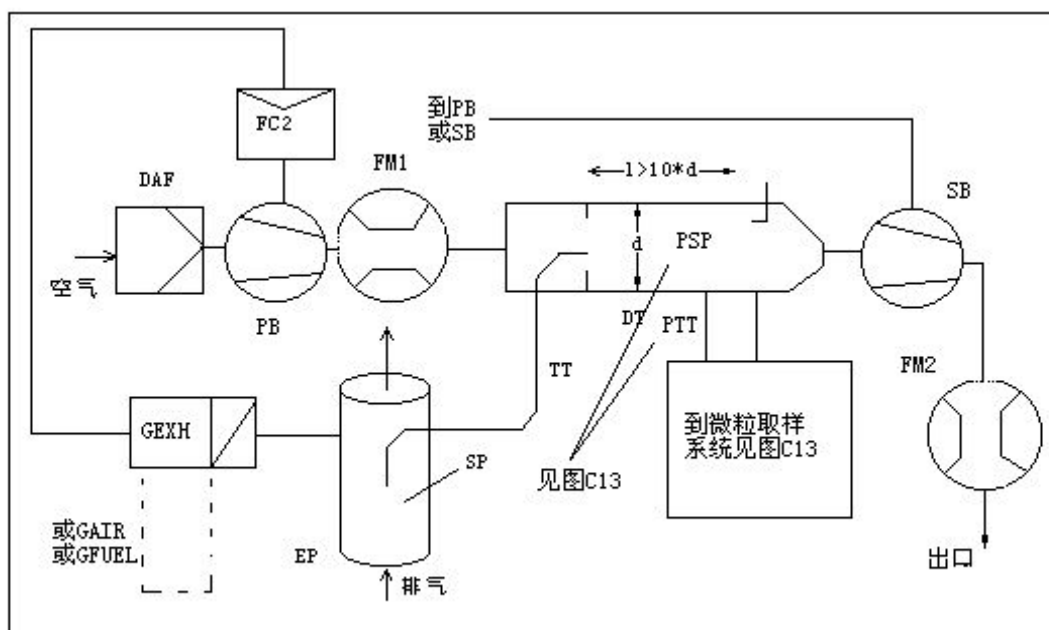
通过安装在 EP 内若干相同尺寸(相同直径,长度和弯曲半径)的管子组成的流量分流器 FD3, 原始排气从排气管 EP, 通过输送管 TT 输送到稀释通道 DT。在这些管路中, 其中之一管路中的排气被引入 DT, 而其余管路中的排气被引入缓冲室。因此, 排气分流比是由管子总数量决定的, 恒定的分流比控制要求在 DC 和 TT 出口之间的压差为零, 用差压传感器 DPT 测量该压差。通过在 TT 出口处把新鲜空气喷射入 DT, 实现该压差为零。用排气分析仪 EGA 测量原始排气、稀释排气和稀释空气中的示踪气(CO₂ 或 NO_x)的浓度。为了检查排气分流比及为了实现精确的分流控制而调节喷射空气量, 则必须测量示踪气(CO₂ 或 NO_x)的浓度。根据示踪气浓度计算稀释比。

图 C. 10 带流量控制和总取样的部分流稀释系统



原始排气从排气管 EP，由取样探头 SP 采样，通过输送管 TT 输送到稀释通道 DT。通过稀释通道的总流量由颗粒物取样系统（见图 C.15）的流量控制器 FC3 和取样泵 P 调节。稀释空气流量由流量控制器 FC2 控制，使用 G_{EXH} 、 G_{AIR} 或 G_{FUEL} 作为命令信号来获得期望的排气分流。进入 DT 的取样流量是总流量和稀释空气流量的差。稀释空气流量用流量测量装置 FM1 测量，总气体流量用颗粒物取样系统中（图 C.13）的流量测量装置 FM3 测量。根据这两种流量计算稀释比。

图 C. 11 带流量控制和部分流取样的部分流稀释系统



原始排气从排气管 EP，由取样探头 SP 采样，通过输送管 TT 输送到稀释通道 DT。排气分流和进入 DT 的流量由流量控制器 FC2 控制，根据需要，FC2 调节压力风机 PB 或抽气风机 SB

的流量（或速度）。由于颗粒物取样系统的样气又返回到 DT，这种控制方式是可能的。 G_{EXH} 、 G_{AIR} 或 G_{FUEL} 可以作为 FC2 的命令信号。稀释空气流量用流量测量装置 FM1 测量，总气体流量用流量测量装置 FM2 测量，根据这两种流量计算稀释比。

图 C.3 到图 C.11 的描述

(1) EP 排气管

可将排气管绝热。为了降低热惯量，推荐排气管的壁厚和直径之比小于或等于 0.015。柔性管路部分应该限制长度和直径之比为 12 或更小。为了减少惯性沉积应尽量少弯曲。如果系统包括一个试验台消声器，则消声器也应该绝热。

对等动态系统，应至少在探头末端上游六倍管径和下游三倍管径之内，排气管应免受涡流、弯曲和管径突变的影响。除了怠速工况外，取样区域的气流速度应该超过 10m/s，排气管内的平均压力波动不得超过 $\pm 500\text{Pa}$ 。除船舶排气系统(包括消音器和后处理装置)外，任何降低压力波动的措施均不得改变船机的性能或引起颗粒物沉积。

对没有使用等动态取样探头的系统，推荐在探头末端上游六倍管径和下游三倍管径之内为直管。

(2) SP 取样探头(图 C.5 到 C.11)

最小内径应为 4mm，排气管和探头的最小直径比应为 4。探头应为开口管，正对着排气管中心线上游，或在第 1.1.1.部分 SP1 中描述的多孔探头。

(3) ISP 等动态取样探头（图 C.3 和 C.4）

等动态取样探头必须安装在排气管中心线上，面向上游，EP 部分必须满足一定的流量条件，且 ISP 设计成能提供一定比例的原始排气采样。最小内径应为 12mm。

控制系统必须通过保持 EP 和 ISP 之间的压差为零，实现等动态排气分流。在这种条件下，EP 和 ISP 中的排气速度是相同的，通过 ISP 的质量流量是排气流量的一个恒定部分。ISP 必须与一个压差传感器相连。利用风机速度和流量控制器使得 EP 和 ISP 之间的压差为零。

(4) FD1, FD2 分流器（图 C.8）

一套文丘里管或流量孔板分别安装在排气管 EP 和输送管 TT 中，以提供一定比例的原始排气样气。包含两个压力控制阀 PCV1 和 PCV2 的流量控制系统是必要的，以通过控制 EP 和 DT 内的压力实现一定比例的排气分流。

(5) FD3 分流器（图 C.9）

在排气管 EP 中安装一组管（多管部件），以提供一定比例的原始排气样气。其中之一把排气输送到稀释通道 DT，其他管子把排气送到缓冲室 DC。这些管子必须有相同大的尺寸（相同直径、长度、弯曲半径），因此排气分流取决于总的管子数目。控制系统对比例分流是必要的，以保持进入 DC 的多管单元的出口和 TT 的出口之间的压差为零。在这种条件下，EP 和 ISP 中的排气速度是成比例的，通过 TT 的质量流量是排气流量的恒定比例。这两点必须连接到压差传感器 DPT 上。由流量控制器 FC1 控制提供零压差。

(6) EGA 排气分析仪（图 C.5 到 C.9）

可能使用 CO_2 和 NO_x 分析仪（用碳平衡方法时，只用 CO_2 分析仪）。应该按照分析仪测量气态污染物一样校准分析仪。可能使用一个或几个分析仪，以测量不同浓度。

测量系统的精度应使 G_{EDFW} 或 V_{EDFW} 的精度在 $\pm 4\%$ 以内。

(7) TT 输送管（图 C.3 到 C.11）

颗粒物取样输送管应该：

- 长度应尽量短，但不超过 5m；
- 直径等于或大于探头直径，但不超过 25mm；
- 在稀释通道的中心线上排出，面向下游。

如果管路长度小于或等于 1m，用最大导热率为 $0.05\text{W}/(\text{m}\cdot\text{K})$ 的材料绝缘，其径向绝缘厚

度相当于探头直径。如果管路长度大于 1m, 该管必须绝热, 并加热到最小壁温 523K (250°C)。

相应地, 输送管的壁温需要根据标准传热计算来确定。

(8) DPT 压差传感器 (图 C.3, C.4 和 C.9)

压差传感器的量程应小于或等于 $\pm 500\text{Pa}$ 。

(9) FC1 流量控制器 (图 C.3, C.4 和 C.9)

对等动态系统 (图 C.3 和 C.4), 需要采用流量控制器以保持 EP 和 ISP 之间的压差为零。可通过以下步骤进行调节:

(a) 在每一工况内, 控制抽气风机 (SB) 的速度和流量, 以保持排气风机 (PB) 的速度稳定。

或

(b) 调节抽气风机 (SB) 使稀释排气的质量流量稳定, 并控制排气风机的流量, 因此调节在输送管末端 (TT) (图 C.4) 一定区域内的排气取样流量。

在压力控制系统中, 控制回路内的误差应不超过 $\pm 3\text{Pa}$, 稀释通道内的压力波动不应超过平均值的 $\pm 250\text{Pa}$ 。

对多管系统 (图 C.9), 为了达到比例分流, 必须采用流量控制器, 以保持多管单元的出口和 TT 的出口之间的压差为零。通过控制 TT 出口处进入 DT 的空气流量进行调节。

(10) PCV1, PCV2 压力控制阀 (图 C.8)

对双文丘里管或双流量孔板系统, 为了达到比例分流, 必须采用两个压力控制阀, 以控制 EP 的背压和 DT 的压力。两阀应分别安装在 EP 中 SP 的下游和在 PB 和 DT 之间。

(11) DC 缓冲室 (图 C.9)

缓冲室应该安装在多管单元的出口, 以降低排气管 EP 的压力波动。

(12) VN 文丘里管 (图 C.7)

文丘里管安装在稀释通道 DT 中, 以在输送管 TT 的出口区域产生负压。通过 TT 的气体流量是由文丘里管区域的动量交换确定的, 与压力风机 PB 的流量成一定比例, 导致恒定的稀释比。由于动量交换受 TT 出口温度和 EP 与 DT 之间压差的影响, 实际稀释比在低负荷时比高负荷时稍低。

(13) FC2 流量控制器 (图 C.5, C.6, C.10 和 C.11, 选用)

流量控制器可以用来控制压力风机 PB 和抽气风机 SB 的流量, 它可与排气流量或燃油流量信号和/或 CO_2 或 NO_x 等差动放大信号连接。

当应用压缩空气供给装置时 (图 C.10), FC2 直接控制空气流量。

(14) FM1 流量测量装置 (图 C.5, C.6, C.10 和 C.11)

使用气体流量计或其他流量测量装置测量稀释空气流量。如果 PB 经校准来测量流量, 则 FM1 是可选件。

(15) FM2 流量测量装置 (图 C.11)

使用气体流量计或其他流量测量装置测量稀释空气流量。如果抽气风机 SB 经校准来测量流量, 则 FM2 是可选件。

(16) PB 压力风机 (图 C.3, C.4, C.5, C.6, C.7, C.8 和 C.11)

为了控制稀释空气流量, 可把 PB 连接到流量控制器 FC1 或 FC2。当使用蝶型阀时, PB 不需要。PB 经校准后, 可以用来测量稀释空气流量。

(17) SB 抽气风机 (图 C.3, C.4, C.5, C.8, C.9 和 C.11)

仅用于部分流取样系统。SB 经校准后, 可以用来测量稀释排气流量。

(18) DAF 稀释空气过滤器 (图 C.3 到 C.11)

建议将稀释空气过滤, 并用活性炭消除背景碳氢化合物。稀释空气应该保持在 298K (25°

C) $\pm 5K$ 。

应制造企业的要求，应该按照良好的工程经验取样稀释空气，以测定背景颗粒物水平，然后从稀释排气中的颗粒物测量值中扣除。

(19) PSP 颗粒物取样探头 (图 C.3, C.4, C.5, C.7, C.8, C.9 和 C.11)

该探头是 PTT 的引导部分且：

—应该面对上游，在稀释空气和排气充分混合的地方安装，即在稀释系统稀释通道 DT 的中心线上，在排气进入稀释通道处的下游大约 10 倍稀释通道管径处安装；

—最小内径是 12mm；

—可通过直接加热的方法把壁温加热到不超过 325K (52° C)，或只要在排气进入稀释通道前的空气温度不超过 325K (52° C)，也可通过稀释空气预热；

—应该绝热。

(20) DT 稀释通道 (图 C.3 到 C.11)

该稀释通道：

—应该具有足够的长度，以使排气和稀释空气在紊流条件下充分混合；

—应该用不锈钢制造并有：

—对内径超过 75mm 的稀释通道，其厚度和直径比应小于或等于 0.025；

—对内径小于或等于 75mm 的稀释通道，稀释通道名义壁厚不低于 1.5mm；

—对部分流取样型，其内径至少为 75mm；

—对全流取样型，推荐内径至少为 25mm；

—可通过直接加热的方法把其壁温加热到不超过 325K (52° C)，或只要在排气进入稀释通道前的空气温度不超过 325K (52° C)，也可通过稀释空气预热；

—应该绝热。

船机排气与稀释空气应充分混合。对部分取样系统，在系统投入使用后，在船机运转状态下，用通道内的 CO₂ 浓度分布图 (至少 4 个间距大致相等的测量点) 检查混合的质量。如必要，可使用混合流量孔板。

注：如果靠近稀释通道 (DT) 附近的环境温度低于 293K (20° C)，应采取措施防止颗粒物在稀释通道上的冷壁损失。因此，在上述推荐的温度范围内，加热或绝热稀释通道。

在船机高负荷时，可采用诸如循环风扇那样不太剧烈的方式冷却通道，只要冷却介质温度不低于 293K (20° C)。

(21) HE 热交换器 (图 C.8 和 C.9)

热交换器应有足够的容量，以保持在整个试验过程中，抽气风机 SB 进口的温度在所测平均工作温度的 $\pm 11 K$ 内。

C.1.2.1.2 全流稀释系统 (图 C.12)

所述稀释系统是基于使用定容取样 (CVS) 的概念，对全部排气稀释的系统。必须测量排气和稀释空气混合的总体积。可使用 PDP 或 CFV 系统。

为进行随后的颗粒物收集，将稀释排气样气引入颗粒物取样系统 (第 C.1.2.2 条图 C.13 和 C.15)。如果直接这样做，则称作为单级稀释。如果把稀释样气再在次级稀释通道内稀释，则称作为两级稀释。如果使用单级稀释，其滤纸表面温度不能满足要求，则使用双级稀释。尽管双级稀释是稀释系统的一部分，因为它具有典型颗粒物取样系统的绝大部分部件，双级稀释系统可作为第 C.1.2 条图 C.14 中的颗粒物取样系统的变型。

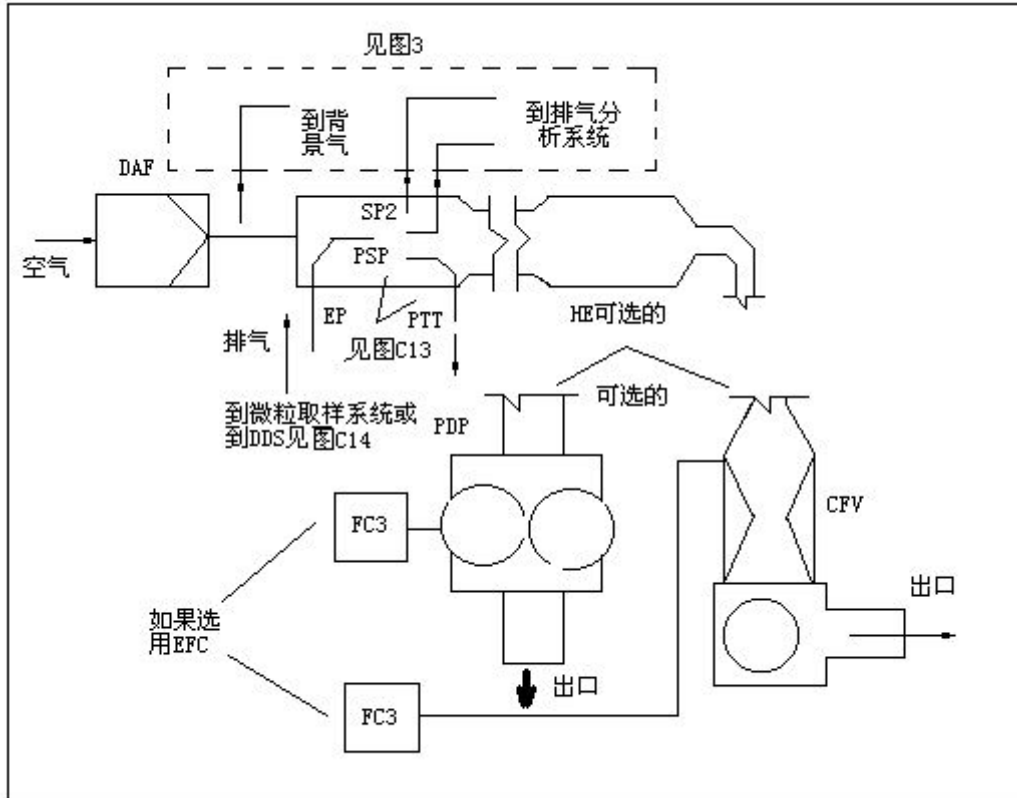
也可在全流稀释系统的稀释通道中测定气态污染物。所以，气态组份的取样探头在图 C.12 中标明，但没有出现在描述表中。在第 C.1.1.1 条描述了其相应的要求。

描述—图 C.12

(1) EP 排气管

从船机排气歧管出口、涡轮增压器出口或后处理装置到稀释通道的排气管长度不得超过10m。如果系统长度超过4m，超过4m的部分应该绝热。使用串接烟度计时，烟度计处可除外。绝缘材料的径向厚度不少于25mm。绝缘材料在673K（400℃）时的传热率不得超过0.1W/（m.K）。为了降低排气管的热惯量，推荐其壁厚与直径之比应小于或等于0.015。使用的柔性部分应限制在长度和直径之比12或更小。

图 C.12 全流稀释系统



全部原始排气需在稀释通道 DT 内与稀释空气混合。

稀释排气流量可用容积泵（容积式泵）PDP 或临界流文丘里管 CFV 测量。可使用热交换器（HE）或电子流量补偿器（EFC），以进行比例颗粒物取样和流量测定。由于颗粒物质量测量是基于总稀释排气流量，不需要计算稀释比。

（2）PDP 容积泵

PDP 根据泵的转数和排量测量总的稀释排气流量。排气系统背压不应该被 PDP 或稀释进气系统人为降低。在相同的船机转速和负荷下，连接 CVS 系统测得的静态排气背压与没有连接 CVS 系统测得的静态排气背压的差值应保持在±1.5kPa 内。

当没使用流量补偿时，PDP 前的气体混合物的温度应为试验过程中平均工作温度的±6K 以内。

仅当 PDP 进口温度不超过 50℃(323K)，才用流量补偿。

（3）CFV 临界流量文丘里管

通过使流动保持阻塞状态(临界流)，CFV 测量总稀释排气流量。在相同的船机转速和负荷下，连接 CVS 系统测得的静态排气背压与没有连接 CVS 系统测得的静态排气背压的差值应保持在±1.5kPa 内。当没使用流量补偿时，CFV 前的气体混合物的温度应为试验过程中平均工作温度的±11K 以内。

(4) HE 热交换器(如果使用 EFC 时, 选用)

热交换器应有足够的容量, 以保持温度在上述要求的范围内。

(5) EFC 电子流量补偿(如果使用 HE 时, 选用)

如果 PDP 或 CFV 的进口温度没有保持在上述规定的范围内, 为了连续测量流量, 且在颗粒物取样系统中的进行比例取样控制, 需要使用流量补偿系统。

为达上述目的, 连续测量的流量信号用于修正通过颗粒物取样系统的颗粒物取样滤纸的样气流量(见图 C.13 和 C.14)。

(6) DT 稀释通道

该稀释通道:

—其直径应足够小, 以形成紊流(雷诺数大于 4000), 其长度应足够长, 以使排气和稀释空气的充分混合。可使用流量混合孔板;

—直径至少为 75mm;

— 可以进行隔热处理。

在船机排气引入稀释通道处, 船机排气应面向下游且充分混合。

当使用单级稀释系统时, 来自稀释通道的样气被输送到颗粒物取样系统(见第 C.1.2.2 条图 C.13)。为了使在稀释通道初级滤纸前的稀释排气温度保持不超过 325K(52°C), PDP 或 CFV 应有足够的流量能力。

当使用双级稀释系统时, 来自稀释通道的样气被输送到次级稀释通道, 在此进一步稀释, 然后通过取样滤纸 (见第 C.1.2.2 条图 C.14)。

PDP 或 CFV 应有足够的容量, 以使在 DT 取样区内的稀释排气温度保持不超过 464K(191°C)。次级稀释系统应提供足够的次级稀释空气, 以使在初级颗粒物取样滤纸前的双级稀释排气气流的温度保持不超过 325K(52°C)。

(7) DAF 稀释空气过滤器

建议稀释空气被过滤并用活性炭消除背景碳氢化合物。稀释空气应该保持在 298K (25°C) ±5K。应制造企业的要求, 应按照良好的工程经验进行稀释空气取样, 以测定背景颗粒物水平, 然后从稀释排气中的颗粒物测量值中扣除。

(8) PSP 颗粒物取样探头

探头是 PTT 的引导部分且

— 应面对上游, 在稀释空气和排气充分混合的地方安装, 即在稀释系统稀释通道 DT 的中心线上, 在排气进入稀释通道处的下游大约 10 倍稀释通道管径处安装;

— 最小内径 12mm;

— 可通过直接加热的方法把壁温加热到不超过 325K (52°C), 或只要在排气进入稀释通道前的空气温度不超过 325K (52°C), 也可通过稀释空气预热;

—可以进行隔热处理。

C.1.2.2 颗粒物取样系统(图 C.13 和 C.14)

为在颗粒物取样滤纸上收集颗粒物, 需使用颗粒物取样系统。对部分流稀释, 全部取样情况, 全部稀释排气样气通过滤纸, 稀释系统(见第 C.1.2.1.1 条图 C.6 和 C.10)和取样系统通常组成一个整体。对部分流稀释或全流稀释系统, 部分取样情况, 仅仅部分稀释排气通过滤纸 (见第 C.1.2.1.1 条图 C.3, C.4, C.5, C.7, C.8, C.9 和 C.11 和第 C.1.2.1.2 条图 C.12), 且取样系统通常为其他单元。

在本标准中, 全流稀释系统的双级稀释系统 DDS(图 C.14)可当作如图 C.13 所示的典型颗粒物取样系统的特定变型。双级稀释系统包括颗粒物取样系统的所有重要部件, 如滤纸保持架、取样泵和其他一些稀释系统特征, 如稀释空气源和二级稀释通道。

为了避免控制循环的任何影响, 推荐取样泵在整个测试循环中运转。对单滤纸方法, 为了

让样气在规定的时间内通过取样滤纸，应该使用旁通系统。开关过程对控制循环的影响必须最小。

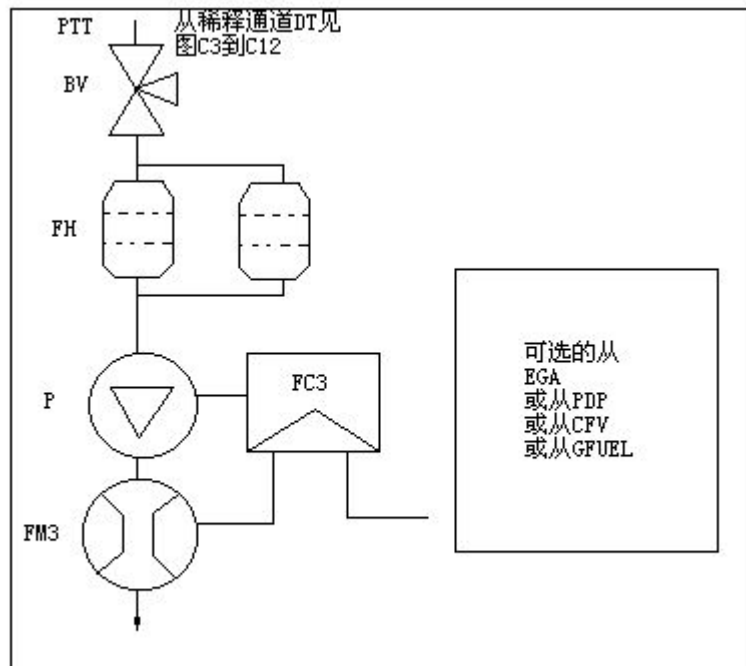
描述—图 C.13 和 C.14

(1) PSP 颗粒物取样探头 (图 C.13 和 C.14)

图示的颗粒物取样探头是颗粒物输送管 PTT 的引导部分且

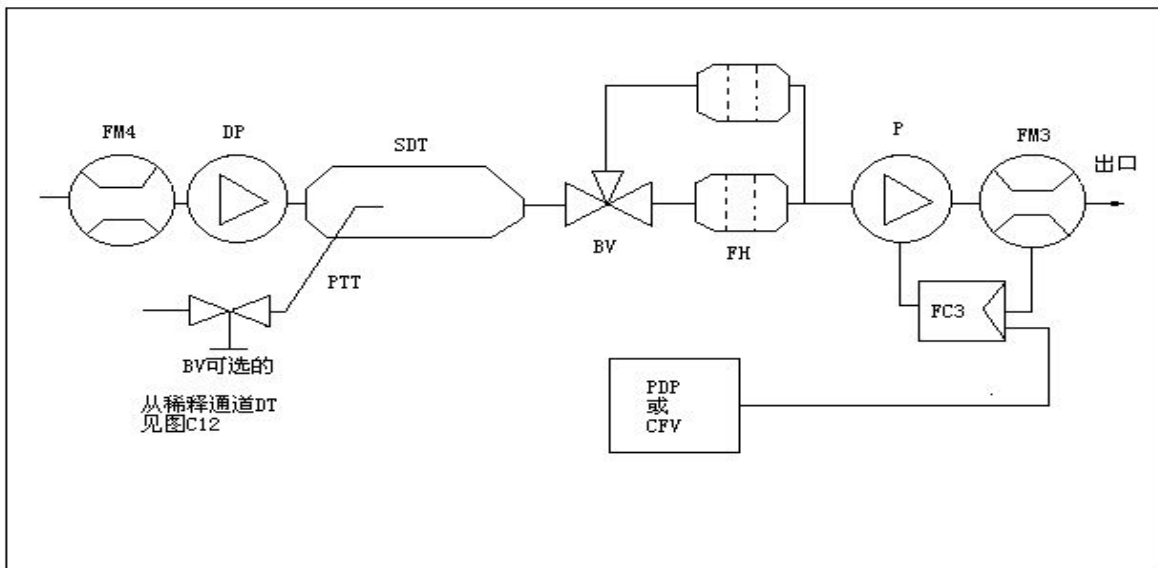
- 应该面对上游，在稀释空气和排气充分混合的地方安装，即在稀释系统稀释通道 DT 的中心线上，在排气进入稀释通道处的下游大约 10 倍稀释通道管径处安装；
- 最小内径是 12mm；
- 可通过直接加热的方法把壁温加热到不超过 325K (52° C)，或只要在排气进入稀释通道前的空气温度不超过 325K (52° C)，也可通过稀释空气预热；
- 可以进行隔热处理。

图 C. 13 颗粒物取样系统



利用取样泵 P，稀释排气样气通过颗粒物取样探头 PSP 和颗粒物输送管 PTT、稀释通道 DT 从部分流或全流稀释系统中取出。样气通过包含有颗粒物取样滤纸的滤纸保持架。样气流量由流量控制器 FC3 控制。如果使用电子流量补偿器 EFC(见图 C.12)，稀释排气流量可以作为 FC3 的控制信号。

图 C. 14 稀释系统 (仅用于全流系统)



稀释排气的样气从全流稀释系统的稀释通道 DT，通过颗粒物取样探头 PSP 和颗粒物输送管 PTT 传送到二级稀释通道 SDT，在那里被进一步稀释。然后，样气通过装有颗粒物取样滤纸的滤纸保持架 FH。当取样流量由流量控制器 FC3 控制时，稀释空气流量通常是稳定的。如果采用电子流量补偿装置 EFC(见图 C.12)，总稀释排气流量通常作为 FC3 的控制信号。

(2) PTT 颗粒物输送管(图 C.13 和 C.14)

颗粒物输送管长度不应该超过 1020mm，并应尽可能短。

该尺寸是指：

- 部分流稀释部分取样系统和全流单稀释系统，从探头顶端到滤纸保持架；
- 部分流稀释全取样系统，从稀释通道顶端到滤纸保持架；
- 全流双级稀释系统，从探头顶端到二级稀释通道。

输送管：

- 可通过直接加热的方法把壁温加热到不超过 325K (52° C)，或只要在排气进入稀释通道前的空气温度不超过 325K (52° C)，也可通过稀释空气预热；
- 可以进行隔热处理。

(3) SDT 二级稀释通道 (图 C.14)

二级稀释通道的直径最小应为 75mm，且二级稀释通道应足够长，以对双级稀释的样气提供最小 0.25 秒的驻留时间。初级滤纸保持架 FH 应该位于 SDT 出口的 300 mm 以内。

二级稀释通道：

- 可通过直接加热的方法把壁温加热到不超过 325K (52° C)，或只要在排气进入稀释通道前的空气温度不超过 325K (52° C)，也可通过稀释空气预热；
- 可以进行隔热处理。

(4) FH 滤纸保持架 (图 C.13 和 C.14)

对初级滤纸和次级滤纸，可以使用一个滤纸过滤室或分开过滤室。需满足第 BA.1.5.1.3 条的要求。

滤纸保持架：

- 可通过直接加热的方法把壁温加热到不超过 325K(52° C)，或只要空气温度不超过 325K (52° C)，也可通过稀释空气预热；
- 可以进行隔热处理。

(5) P 取样泵 (图 C.13 和 C.14)

如果没有使用 FC3 进行流量修正, 颗粒物取样泵应位于距通道足够远处, 以便其进气温度保持恒定 ($\pm 3\text{K}$)。

(6) DP 稀释空气泵 (图 C.14) (仅用于全流双级稀释系统)

稀释空气泵应能提供温度为 298K (25°C) $\pm 5\text{K}$ 的二级稀释空气。

(7) FC3 流量控制器 (图 C.13 和 C.14)

如果没有其他的合适措施, 应使用流量控制器, 以补偿由于取样路径内温度和背压的波动所造成的颗粒物取样流量波动。如果使用电子流量补偿器, 则需要流量控制器 FC3 (见图 C.12)。

(8) FM3 流量测量装置 (图 C.13 和 C.14) (颗粒物取样流量)

如果没有使用 FC3 进行流量修正, 则气体流量计或流量测量装置应位于距离取样泵足够远处, 以保持进气温度恒定 ($\pm 3\text{K}$)。

(9) FM4 流量测量装置 (图 C.14) (稀释空气, 仅用于全流双级稀释)

气体流量计或流量测量装置应位于进气温度保持稳定在 298K (25°C) $\pm 5\text{K}$ 的地方。

(10) BV 球阀 (选用)

球阀直径不应低于取样管内径, 且开关时间小于 0.5 秒。

注: 如果靠近 PSP, PTT, SDT 和 FH 附近的环境温度低于 293K (20°C), 应采取措施防止颗粒物在稀释通道冷壁上的损失。因此, 推荐对这些部件加热或进行隔热处理, 使其温度在各自描述的范围内。也推荐在取样过程中滤纸表面的温度不低于 293K (20°C)。

在船机高负荷, 上述部件可以用非剧烈的方式冷却, 如风扇冷却, 只要冷却介质温度不低于 293K (20°C)。

附 录 D
(规范性附录)
基准柴油的技术要求¹⁾
表 D.1 型式核准用基准柴油

	单位	限值 ²⁾		试验方法
		最小	最大	
十六烷值 ³⁾	-	46 ⁷⁾	50	GB/T 386
20℃下密度	kg/m ³	825	840 ⁸⁾	GB/T 1884、GB/T 1885
馏程				
-50%点	℃	245	300	GB/T 6536
-95%点 ⁴⁾	℃	345	355	
终馏点	℃	-	365	
20℃下粘度	mm ² /s	3.0	8.0	GB/T 265
硫含量	mg/kg	250	350	GB/T 380
闪点	℃	55	-	GB/T 261
冷滤点	℃	-	-5	SH/T 0248
铜腐蚀	-	-	1 级	GB/T 5096
10%蒸余物残碳	% (m/m)	-	0.3	GB/T 268
灰份	% (m/m)	-	0.01	GB/T 508
水份	% (v/v)	-	0.05	GB/T 260
中和数(强酸)	mg KOH/g	-	0.02	GB/T 258
氧化安定性 ⁵⁾	mg/ml	-	0.025	SH/T 0175

注:

¹⁾如果需要计算柴油机的热效率, 燃料热量值可用下式计算:

$$\text{比能量(热值)(净)} \quad \text{MJ/kg} = (46.423 - 8.792 \times d^2 + 3.17 \cdot d) \times (1 - (x + y + s)) + 9.42 \times s - 2.499 \times X$$

式中:

d - 288K(15℃)的密度

x - 水的质量百分比(%/100)

y - 灰的质量百分比(%/100)

s - 硫的质量百分比(%/100)

²⁾在技术规格中引用的值是“真值”, 在确定这些限值时, 采用了 ISO 4259 “石油产品-与试验方法有关的精密数据的确定和运用”中的条款, 在确定最小值时, 考虑了零以上 2R 的最小差值, 在确定最大和最小值时, 最小差值为 4R(R=再现性)

尽管有了这个为了统计原因而采取的必要措施, 然而燃料制造企业应该在规定的最大值 2R 时, 瞄准零值, 而在以最大和最小表示的情况下, 瞄准平均值, 一旦需要澄清燃料是否满足了技术规格的规定, 应该使用 ISO 4259 中的条款。

³⁾十六烷值的范围并不符合最小范围为 4R 的要求。但是, 在燃油供应商和燃油使用者之间发生争议时, 可以

采用 ISO 4259 中的条款来解决这类争议，只要为达到必要的精度进行了足够数量的重复测量，就比单一判断来得好。

- 4) 所示数值表明总蒸发量（已回收的%+损失%）
- 5) 即使控制了氧化稳定性，燃油的储藏寿命也可能是有限的。应向供应商征求关于储藏条件和寿命的建议。
- 6) 此燃油应仅以直馏和裂化烃馏分为基础，允许脱硫处理，不得含有任何金属添加剂或十六烷值改善添加剂。
- 7) 允许使用更低限值，只要基准燃油的十六烷值写入报告。
- 8) 若基准燃油的密度写入报告，则允许使用最大值到 855kg/m^3 的基准燃油。为了根据本标准第 6 条的要求评估生产一致性，需要使用密度符合最小值和最大值在 $835\text{-}845\text{kg/m}^3$ 的基准燃油。
- 9) 允许使用更高限值，只要基准燃油的含硫量值写入报告。

附录 E
(规范性附录)

船机净功率测试所需安装的装备和辅件

表 E. 1

序号	装备和辅件	排放试验装用情况
1	进气系统： 进气歧管 曲轴箱排放控制装置 双进气歧管控制装置 进气歧管系统： 空气流量计 进气管路系统 空气滤清器 进气消声器 限速装置	是，装标准生产部件 是，装标准生产部件 是，装标准生产部件 是，装标准生产部件 是 ¹⁾ 是 ¹⁾ 是 ¹⁾ 是 ¹⁾
2	进气歧管进气加热装置	是，装标准生产部件，尽可能调整在最佳状态
3	排气系统： 排气净化装置 排气歧管 增压装置 连接管 消声器 尾管 排气制动装置	是，装标准生产部件 是，装标准生产部件 是，装标准生产部件 是 ²⁾ 是 ²⁾ 是 ²⁾ 否 ³⁾
4	输油泵	是，装标准生产部件 ⁴⁾
5	燃油喷射装置： 粗滤器 滤清器 喷油泵 高压油管 喷油器 进气门 电子控制装置，空气流量计等 调速器/控制装置 全负荷自动油量限制器(根据大气状况调节齿条)	是，装标准生产部件或试验台设备 是，装标准生产部件或试验台设备 是，装标准生产部件 是，装标准生产部件 是，装标准生产部件 是，装标准生产部件 ⁵⁾ 是，装标准生产部件 是，装标准生产部件 是，装标准生产部件
6	液体冷却装置： 散热器/热交换器 风扇 风扇防护罩 水泵	否 否，空冷器为风冷时需要安装 否 是，装标准生产部件 ⁶⁾

	节温器	是，装标准生产部件 ⁷⁾
7	空气冷却装置： 导风罩 风扇或鼓风机 温度调节装置	否 ⁸⁾ 否 ⁸⁾ 否
8	增压装置： 压气机（由船机直接驱动或由排气驱动） 增压控制装置 中冷器 冷却泵或风扇（船机驱动） 冷却液流量控制装置 海水泵	是，装标准生产部件 是，装标准生产部件 是，装标准生产部件或试验台设备 ⁹⁾ ， 否 ⁸⁾ 是，装标准生产部件 是，装标准生产部件
9	试验台辅助风扇	是，需要时安装
10	防污染装置	是，装标准生产部件 ¹⁰⁾
11	机油泵	是，装标准生产部件

注：

1) 如属以下情况时，应装上全部进气系统：

- 可能对船机功率产生相当大的影响
- 当制造企业提出此要求时

在其他情况下，可以使用一等效进气系统，但应检查，确保进气压力与制造企业规定的，装有清洁空气滤清器时的进气压力上限值之差并不大于 100Pa。

2) 如属以下情况时，应装上全部排气系统：

- 可能对船机功率产生相当大的影响；
- 当制造企业提出此要求时。

在其他情况下，可以使用一等效排气系统，但所测压力与制造企业规定的压力上限值之差并不大于 1000Pa。

3) 船机设有排气制动装置，则节流阀应固定在全开位置。

4) 需要时燃料供给压力可以调节，以便能重新达到船机杂某一用途时所需的压力（特别在使用“燃料回流”系统时）。

5) 进气阀是喷油泵气动调速器的控制阀，调速器或喷油装置可以装有其他可能影响喷油量的装置。

6) 只能用船机的水泵来实施冷却液的循环。可用外循环来冷却冷却液，使该循环的压力损失和水泵进口处压力保持与原来船机冷却系统的大致相同。

7) 节温器应固定在全开位置。

8) 当试验装有冷却风扇或鼓风机时，应将其吸收功率加到试验结果中去，风扇或鼓风机的功率应按试验所用转速，根据标定特性计算或实际试验确定。

9) 进气中冷船机应带中冷器（液冷或空冷）进行试验，但如制造企业要求，也可用台架试验系统来代替中冷器。无论那种情况，均应按照制造企业规定的船机空气在经过试验台中冷器的最大压力降和最小温度降，测量每一转速时的功率。

10) 这些装置包括诸如废气再循环系统（EGR），催化转化器，热反应器，二次空气供给系统和燃油蒸发防护系统等。

附 录 F
(规范性附录)
型式核准证书

根据……(本标准名称和编号)的要求,对下列船机机型或船机系族给予型式核准/型式核准扩展¹⁾。

型式核准号: _____ 型式核准扩展号: _____

型式核准扩展的理由(如适用): _____

F.1 概述

F.1.1 厂牌: _____

F.1.2 船机机型或船机系族的名称: _____

F.1.3 制造企业的名称和地址: _____

制造企业授权的代理人(如果有)的名称和地址: _____

F.1.4 船机标签

位置: _____

固定方法: _____

F.1.5 总装厂地址: _____

F.1.6 船机装用的船舶说明: _____

F.2 使用的限制条件(如果有): _____

F.2.1 船机安装到船舶上应遵守的特别条件:

F.2.1.1 最大允许进气阻力: _____ kPa

F.2.1.2 最大允许排气背压: _____ kPa

F.3 负责进行试验的检验机构: _____

F.4 试验报告日期: _____

F.5 试验报告编号: _____

F.6 型式核准扩展的依据: _____

F.7 型式核准的批准

签章: _____

签发日期: _____

附属资料:

制造企业提交的符合附录 A 要求的型式核准有关技术资料。

试验结果(见附件 FA)。

¹⁾ 删掉不适用者。

附件 FA
(规范性附件)
试验结果

FA.1 与试验相关的信息

FA.1.1 试验用燃料¹⁾

FA.1.1.1 十六烷值: _____

FA.1.1.2 硫含量 (m/m): _____

FA.1.1.3 密度 (20°C): _____

FA.1.2 润滑油

FA.1.2.1 厂牌: _____

FA.1.2.2 型号: _____

FA.1.3 船机驱动辅件 (如适用)

FA.1.3.1 列举并详述细节: _____

FA.1.3.2 在规定的船机转速下吸收的功率 (由制造企业确定) (见表 FA.1)

表 FA.1

辅 件	不同转速下辅件吸收的功率, kW	
	中间转速 (如适用)	额定转速
合计:		

FA.1.4 船机性能

FA.1.4.1 船机转速:

怠速: _____ r/min

中间转速 (如适用): _____ r/min

额定转速: _____ r/min

FA.1.4.2 船机功率 (见表 FA.2)

表 FA.2

条 件	不同转速下柴油机功率, kW	
	中间转速 (如适用)	额定转速
$P_{(m)}$ 试验台架上测得的功率, kW		
$P_{(a)}$ 按附录 E, 试验中应安装的辅件吸收的功率, kW —如安装 —如未安装		0

1) 对于可以使用多种燃料和 (或) 混合燃料的, 应对试验结果分别说明。

$P_{(b)}$ 按附录 E，试验中应拆去的辅件吸收的功率，kW —如安装 —如未安装		0
船机净功率 $P_{(n)} = P_{(m)} - P_{(a)} + P_{(b)}$		

FA. 1. 5 排放水平

FA. 1. 5. 1 测功机设定值（见表 FA. 3）

表 FA. 3

负荷百分比	不同发动机转速下测功机设定值，kW	
	中间转速（如适用）	额定转速
10（如适用）		
25（如适用）		
50		
75		
100		

FA. 1. 5. 2 试验循环及排放结果

所应用的循环_____

CO: _____ g/kW·h

HC: _____ g/kW·h

NO_x: _____ g/kW·h

颗粒物: _____ g/kW·h

FA. 1. 5. 3 用于试验的取样系统

FA. 1. 5. 3. 1 气体排放¹⁾: _____

FA. 1. 5. 3. 2 颗粒物¹⁾: _____

FA. 1. 5. 3. 2. 1 方法²⁾: 单/多滤纸

¹⁾ 指明附录 C 定义的图号。

²⁾ 划掉不适用者。

附录 G
(规范性附录)
生产一致性

F.1 总则

为确保批量生产的船机的排放特性与型式核准的一致性，型式核准主管部门对制造企业提出了生产一致性保证的要求。

F.2 生产一致性保证计划

G.2.1 型式核准主管部门在批准型式核准时，必须核实制造企业是否已具备了为相应型式核准内容所作的生产一致性保证计划。

G.2.2 制造企业必须按照生产一致性保证计划进行生产，使其按照本标准型式核准的每一船机机型（或系族）与已型式核准船机机型（或系族）一致。生产一致性保证应至少包括：

G.2.2.1 具有并执行能有效地控制产品（系统、零部件或总成）与已型式核准船机机型（或系族）一致的规程。

G.2.2.2 为检查已型式核准船机机型（或系族）的一致性，需使用必要的试验设备或其他相应设备。

G.2.2.3 记录试验或检查的结果并形成的文件，该文件要在型式核准主管部门规定的期限内一直保留，并可获取。

G.2.2.4 分析试验或检查结果，以便验证和确保产品排放特性的稳定性，以及制订生产过程控制允差。

G.2.2.5 如任一组样品或试件在要求的试验或检查中被确认一致性不符合，需进行再次取样并试验或检查。并采取必要纠正措施，恢复其一致性；并对已经销售的不合格产品进行召回。

F.3 监督检查

G.3.1 型式核准主管部门可随时和（或）定期监督检查制造企业生产一致性保证计划的持续有效性。

G.3.1.1 由型式核准主管部门和（或）其委托的单位进行监督检查。

G.3.1.2 由型式核准主管部门确定监督检查的周期，确保制造企业的生产一致性保证计划的持续有效性得到监督检查。

G.3.2 若监督检查发现不满意的结果，则制造企业必须采取一切必要措施尽快恢复生产一致性，并进行召回。

附 录 H
(规范性附录)
船机大修的要求

H.1 本附录适用于标准适用范围船机的大修。

H.2 应采用合理的技术手段和质量保证要求，使船机大修过程中的零部件公差、校准和规格参数等和大修前一致，以保证排放水平不低于该机型式核准的排放水平。

合理的技术手段应至少包含 H.2.1 条和/或 H.2.2 条列出的技术要求。

H.2.1 船机大修时安装的零部件不管是新生产的、用过的或大修的，应确认这些零部件和大修前装用的零部件在排放控制功能方面是相同的。

H.2.2 只有满足下述 H.2.2.1 条和 H.2.2.2 条的要求，才能对船机参数进行调整或对设计要素进行修改。

H.2.2.1 根据船机制造企业对大修的相关要求。

H.2.2.2 有数据表明，在发动机或类似的部件上进行这种参数调整或设计要素更改，不会对排放产生不利影响。

H.3 当船机大修后仍然安装到相同的船上时，大修过的船机的排放水平应不低于型式核准批准的原机的排放水平；或当船机被替换时，替换船机应是一种型式核准批准的船机，且替换船机的排放水平应不低于被替换船机的排放水平。

H.4 船机大修操作实施规程

H.4.1 实施船机大修时，应按照船机制造企业推荐的操作规程，检查、清洗、调整、维修或替换（如有必要）H.5 条中列出的所有与排放相关的关键零部件。

H.4.2 大修后的船机安装到船上时，应按照船机制造企业推荐的操作规程检查 H.5 条中列出的所有与排放相关的关键零部件。

H.4.3 应妥善保管实施船机大修的记录。至少包括：船机大修所需要的工时数，对船机和排放相关的关键零部件所做的工作（包括：关键零部件清单，发动机参数的调整等）。

H.4.3.1 当大修一台船机时，应保留此台船机大修过程的记录；当在流水线上大修一个船机系族时，应保留此船机系族大修过程的记录。

H.4.3.2 应保留大修记录，并在需要时提交给型式核准主管部门。

H.4.4 船机大修记录应至少保留 2 年。

H.5 与排放相关的关键零部件

H.5.1 往复式船机基础参数

H.5.1.1 压缩比

H.5.1.2 进气型式（自然吸气、罗茨风机、机械增压、涡轮增压）

H.5.1.3 阀（进气和排气）

--- 阀座尺寸；

--- 气门挺杆或执行器型式和气门间隙

H.5.1.4 凸轮轴正时

--- 阀开启---进排气（TDC 或 BDC 的角度）

--- 阀关闭---进排气（TDC 或 BDC 的角度）

--- 气门重叠角

H.5.1.5 气口

--- 两冲程发动机（进气或排气）

--- 流动区域

- 开启正时（TDC 或 BDC 的角度）
 - 关闭正时（TDC 或 BDC 的角度）
- H. 5.2 进气系统
 - H. 5.2.1 罗茨风机/机械增压/涡轮增压标定
 - H. 5.2.2 增压空气冷却
 - 型式（空-空，空-液）
 - 液体冷却型式（发动机冷却液，专门的冷却系统）
 - 性能（额定功率和另一功率段，分别在 80° F 和 110° F 的进气条件下的 3 分钟和 5 分钟性能）
 - H. 5.2.3 温控系统标定
 - H. 5.2.4 最大允许进气阻力
- H. 5.3 燃油系统
 - H. 5.3.1 总述
 - 发动机怠速
 - H. 5.3.2 压燃式发动机燃油喷射
 - 控制参数和标定
 - 瞬态加浓系统标定
 - 空-燃比流动标定
 - 海拔补偿系统标定
 - 设备工作压力
 - 喷射正时标定
- H. 5.4 发动机冷却系统
 - H. 5.4.1 恒温器标定
- H. 5.5 排气系统
 - H. 5.5.1 最大允许排气背压
- H. 5.6 排放控制系统
 - H. 5.6.1 空气喷射系统
 - 控制参数和标定
 - 泵流量
 - H. 5.6.2 EGR 系统
 - 控制参数和标定
 - EGR 阀流量标定
 - H. 5.6.3 催化转化系统
 - 活性表面积
 - 催化剂的体积
 - 转化效率
 - H. 5.6.4 背压
- H. 5.7 曲轴箱排放控制系统
 - H. 5.7.1 控制参数和标定
 - H. 5.7.2 阀标定
- H. 5.8 辅助排放控制装置（AECD）

H. 5. 8. 1 控制参数和标定

H. 5. 8. 2 部件标定

附 录 I
(资料性附录)
参考文献

- GB/T 386 柴油着火性质测定法 (十六烷值法)
GB/T 1884 原油和液体石油产品密度实验室测定法(密度计法)
GB/T 1885 石油计量表
GB/T 6536 石油产品蒸馏测定法
GB/T 261 石油产品闪点测定法 (闭口杯法)
GB/T 265 石油产品运动粘度测定法和动力粘度计算法
GB/T 380 石油产品硫含量测定法 (燃灯法)
GB/T 5096 石油产品铜片腐蚀试验法
GB/T 268 石油产品残炭测定法 (康氏法)
GB/T 508 石油产品灰分测定法
GB/T 260 石油产品水分测定法
GB/T 258 汽油、煤油、柴油酸度测定法
SH/T 0248 馏分燃料冷滤点测定法
SH/T 0606 中间馏分烃类组成测定法
SH/T 0175 馏分燃料油氧化安定性测定法 (加速法)
ISO 5167:2003 Measurement of fluid flow by means of pressure differential devices inserted in circular cross-section conduits running full (使用圆截面全流喷嘴差压装置测量液体的流动)
-