

起动开关 A4E

相关信息 产品线..... F-27
共通注意事项..... 后-2
技术指南..... 465

为了机械手操作的安全，
提供3位起动开关。

- 清晰的按触感。
- 符合3位开关要求的
美国标准ANSI/RIA R15, 06-1999。
- 可自由选择开关安装方向。

⚠ 详情请参见329页「请正确使用」



型号构成

■ 型号标准

A4E-□□□□□□
①②③④⑤⑥

①形状

B: 起动2接点型
C: 起动2接点型+辅助接点型

②接点构成

2: 起动2接点

③接点构成

0: 无
1: 断路检测1接点

④接点构成

0: 无
1: 握柄检测1接点

⑤安装配件

S: 无配件
H: 水平安装型配件
V: 垂直安装型配件

⑥盖

S: 无盖
A: 橡胶盖

起动设备

A4E

种类

型号	标准品规格
A4E-B200SS	2接点, 无安装配件, 无密封橡胶件
A4E-B200HS	2接点, 水平安装, 无密封橡胶件
A4E-B200VS	2接点, 垂直安装, 无密封橡胶件
A4E-B200VA	2接点, 垂直安装, 带密封橡胶件
A4E-C211SS	4接点, 无安装配件, 无密封橡胶件
A4E-C211HS	4接点, 水平安装, 无密封橡胶件
A4E-C211VS	4接点, 垂直安装, 无密封橡胶件
A4E-C211VA	4接点, 垂直安装, 带密封橡胶件

额定值/性能

■ 认证规格

认证机构	标准	文件号
UL *	UL508	E76675
TÜV产品服务	EN60947-5-1 (强制断开认证)	请咨询
CQC(CCC)	GB14048.5	2003010305070634

*取得UL CSA C22.2 No.14认证, 可以使用标记。

■ 安全标准认证额定值

● TÜV(EN60947-5-1)、CCC(GB14048.5)

项目	使用范围	AC-15	DC-13
额定工作电流(Ie)		0.75A	0.55A
额定工作电压(Ue)		240V	125V

● UL/CSA(UL508、CSA C22.2 No.14)

DC24V 300mA (感性负载)
AC125V 1A (阻性负载)

■ 额定值

额定绝缘电压	250V
额定通电流	2.5A
额定负载	DC24V 300mA (感性负载) AC125V 1A (阻性负载)
最小适用负载	DC24V 4mA
起动耐电压	异极: 4.0kV、同极: 2.5kV
使用环境温度	-10~+55°C (不应结冰)
使用环境湿度	35~85% (不应结露)
保存环境温度	-25~+65°C

■ 性能

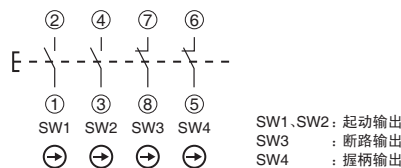
绝缘电阻	100MΩ以上 (DC500V兆欧表)
接触电阻	100mΩ以下 (初期值)
振动	10~55Hz 单振幅0.75mm以上
冲击	150m/s ²
机械寿命	OFF→ON: 100万次以上 OFF→ON→OFF (强制断开): 10万次以上
电气寿命	10万次以上
保护构造	IP65 (仅限带密封橡胶件型号)

结构

接点构成	4接点类型 : 2NO (起动作输出) 1NC (断路输出) 1NC (握柄输出) 全接点强制断开工作 *
	2接点类型 : 2NO (起动作输出) 全接点强制断开工作 *
动作模式	操作时: OFF→ON→OFF 复位时: OFF-OFF的瞬间3位置动作
端子形状	焊接端子

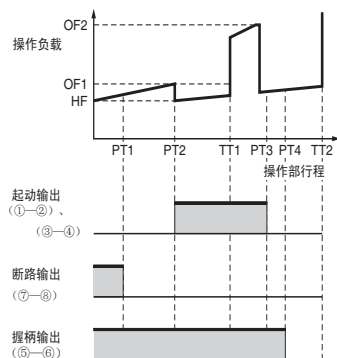
* 强制断开仅在握柄时。

●接点构成



注: SW3、SW4仅限于4接点型

动作特性



●操作部行程

简称	名称	A4E-B200□S	A4E-B200VA	A4E-C211□S	A4E-C211VA
PT1	断路输出 (ON)	—	—	最大1mm	最大1.2mm
PT2	起动作输出 (ON)	最大3.2mm	最大3.4mm	最大3.2mm	最大3.4mm
TT1	最大起动作保持位置	约4mm	约4.2mm	约4mm	约4.2mm
PT3	起动作强制断开位置	最大5.4mm	最大5.6mm	最大5.4mm	最大5.6mm
PT4	握柄输出 (ON)	—	—	最小5.4mm	最小5.6mm
TT2	最大行程	约6.5mm	约6.7mm	约6.5mm	约6.7mm

●操作负载 (参考值)

简称	名称	A4E-B200□S	A4E-B200VA	A4E-C211□S	A4E-C211VA
OF1	起动作操作负载	最大7N	最大14N	最大7N	最大14N
HF *	起动作保持负载	约5.5N	约8N	约5.5N	约8N
OF2	握柄操作负载	最大35N	最大40N	最大35N	最大40N

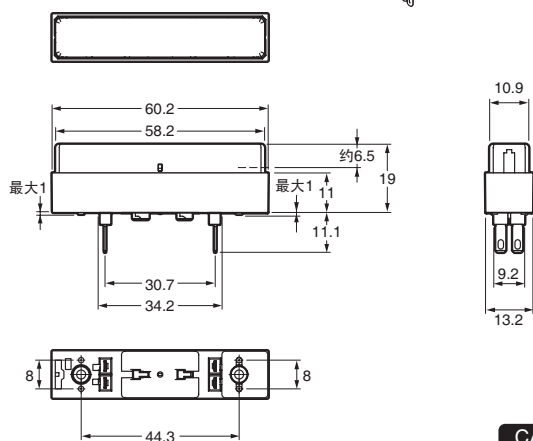
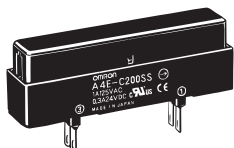
* HF: Holding Force

外形尺寸

(单位: mm)

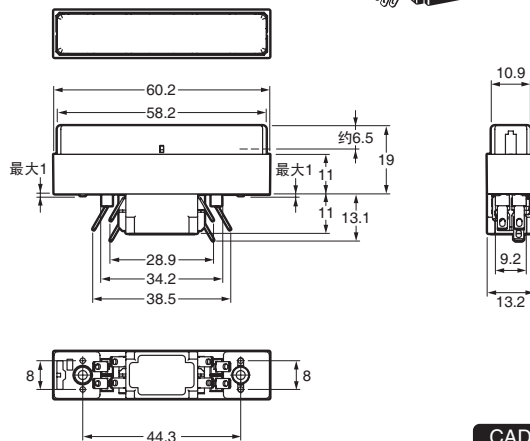
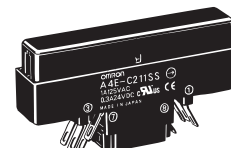
2接点类型

●无安装配件
A4E-B200SS



4接点类型

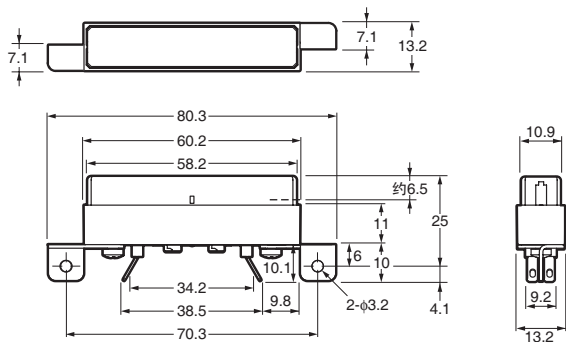
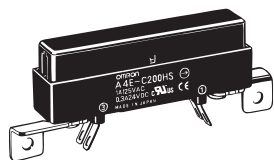
●无安装配件
A4E-C211SS



起动作设备

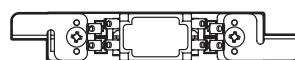
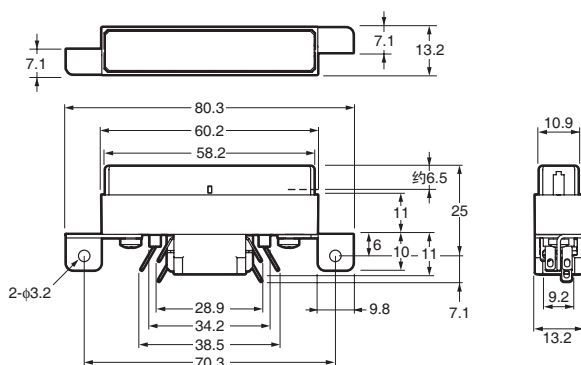
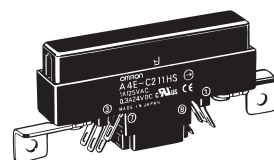
A4E

●水平安装
A4E-B200HS



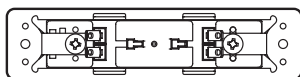
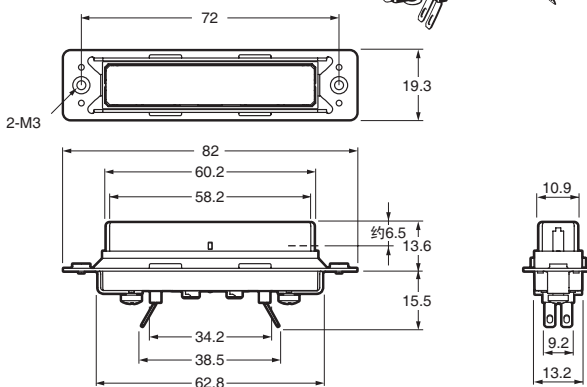
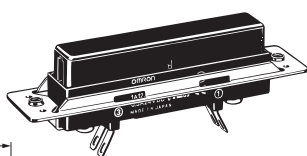
CAD数据

●水平安装
A4E-C211HS



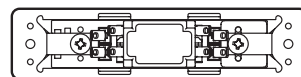
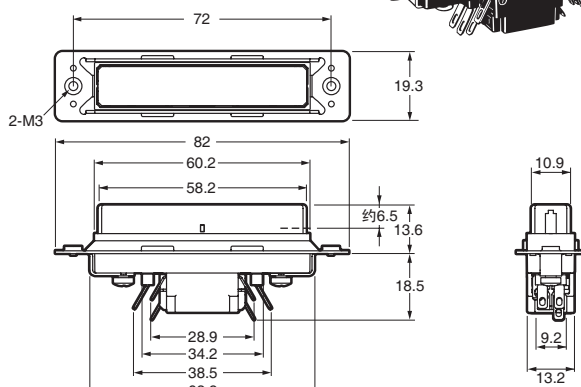
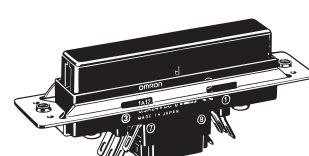
CAD数据

●垂直安装
A4E-B200VS



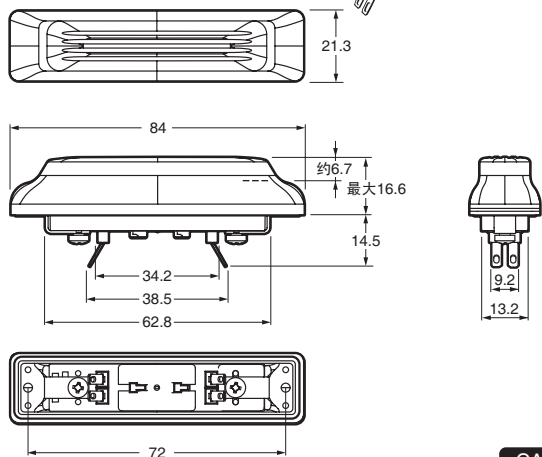
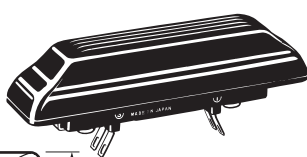
CAD数据

●垂直安装
A4E-C211VS



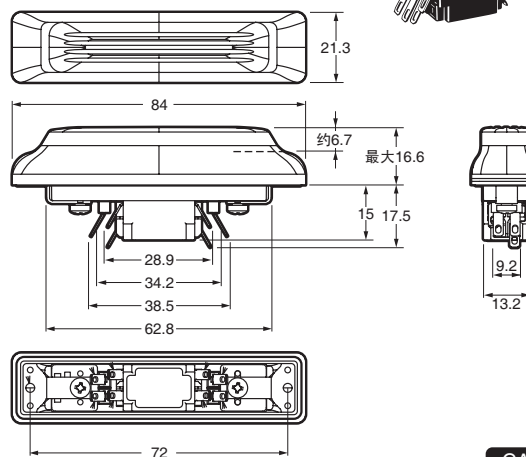
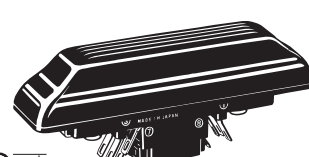
CAD数据

●垂直安装、带密封橡胶件
A4E-B200VA



CAD数据

●垂直安装、带密封橡胶件
A4E-C211VA



CAD数据

起动设备

A4E

请正确使用

警告

开关接通的情况下不要进行布线作业。另外，通电中不要接触端子。以免引起触电或火灾。



本产品一定要在直接手动操作的系统中使用。请不要用机械式的驱动杆操作此开关。强度不足会引起开关的破损，触电或火灾事件等。



请在充分考虑本产品通常所能预测到的故障的基础上，进行风险评估，设计安全系统。



请在充分进行风险评估的基础上，设计开关的安装方向和结构。对悬吊式外形开关突出的结构，可能会由于悬吊的自重而使开关进入起动状态，使设备动作；或者是悬吊外形，开关埋入式结构，即使握下，开关也不会处于握紧状态，而使设备不能停止，这些情况都应当充分考虑。



请构成只有开关在起动位置时才能使设备动作的系统。



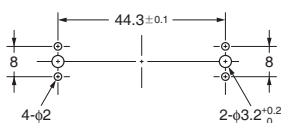
使用上的注意

●有关安装

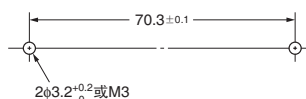
安装时要用到M3螺钉，请使用平垫圈、弹簧垫圈等牢固地安装。

这时紧固转矩请保持在 $0.39 \sim 0.59 \text{ N} \cdot \text{m}$ 范围内。

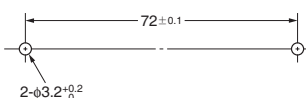
无安装配件型



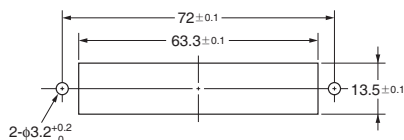
水平安装型



垂直安装型



垂直安装带密封橡胶件型



●关于布线

- 请使用适合外加电压、通电电流的导线的尺寸($0.5 \sim 0.75 \text{ mm}^2$)。
- 请不要使用带#110接线片的插座。
- 请按端子编号进行布线。如果错误布线会使开关破损，引起火灾。
- 请按照端子排列进行布线。
- 请用优良材质6:4的焊锡材料。
- 请使用带松香焊锡。
- 请不要使用液体类、含氯的助焊剂。
- 焊接时请使用30W以下烙铁、 350°C 以下、3秒以内进行。请使用绝缘套管进行绝缘处理。
- 焊锡后1分钟内不能移动端子。
- 布线时向端子施加的外力，应不能引起端子变形。

●使用环境

在有油水和药品的环境中请事先确认一下影响程度（合理）后再使用。

油水、药品种类的不同会使密封老化，从而引起接触不良、绝缘不良、漏电、烧毁的现象。

●以下环境中请不要使用

- 温度变化激烈的场所
- 温度高、会产生结露的场所
- 振动激烈的场所
- 直接沾上加工屑和灰尘的场所

●保管环境

- 请不要在有硫化氢等腐蚀性气体且有海风的场所保管。
- 请不要在肉眼能看到灰尘的地方保管。
- 请不要在阳光直射的地方保管。
- 请不要给产品施加引起变形、变质的外力。

●使用

- 不要使开关跌落。否则会引起工作不良。
- 开关的构造会因激烈振动及冲击引起工作不良、破损等现象。另外，与锐利的东西接触会使开关受到损伤。特别是会引起操作部外伤，造成工作上的障碍。

起动设备

A4E

MEMO

