

2.1A 充电 2.4 A 放电高集成度移动电源 SOC

1 特性

- 同步开关充放电
 - ◇ 2.4A 同步升压转换, 2.1A 同步开关充电
 - ◇ 升压效率最高达 96%
 - ◇ 充电效率最高达 97%
 - ◇ 内置电源路径管理, 支持边充边放
 - ◇ 支持负载大电流线补功能
- 充电
 - ◇ 自适应充电电流调节, 匹配所有适配器
 - ◇ 充电电压精度: $\pm 0.5\%$
 - ◇ 支持 4.20/4.30/4.35/4.40V 电池
- 电量显示
 - ◇ 支持 4, 3, 2, 1 颗 LED 电量显示
- 功能丰富
 - ◇ 按键开机
 - ◇ 内置照明灯驱动
 - ◇ 自动检测手机插入和拔出
- 低功耗
 - ◇ 智能识别负载, 自动进入待机
 - ◇ 待机功耗小于 100 μA
- BOM 极简
 - ◇ 功率 MOS 内置, 单电感实现充放电
- 多重保护、高可靠性
 - ◇ 输出过流、过压、短路保护
 - ◇ 输入过压、过充、过放、过流放电保护
 - ◇ 整机过温保护
 - ◇ ESD 4KV, 瞬间耐压 12V
- 深度定制
 - ◇ I2C 接口, 可灵活、低成本定制方案

2 应用

- 移动电源/充电宝
- 手机、平板电脑等便携式设备

3 简介

IP5306 是一款集成升压转换器、锂电池充电管理、电池电量指示的多功能电源管理 SOC, 为移动电源提供完整的电源解决方案。

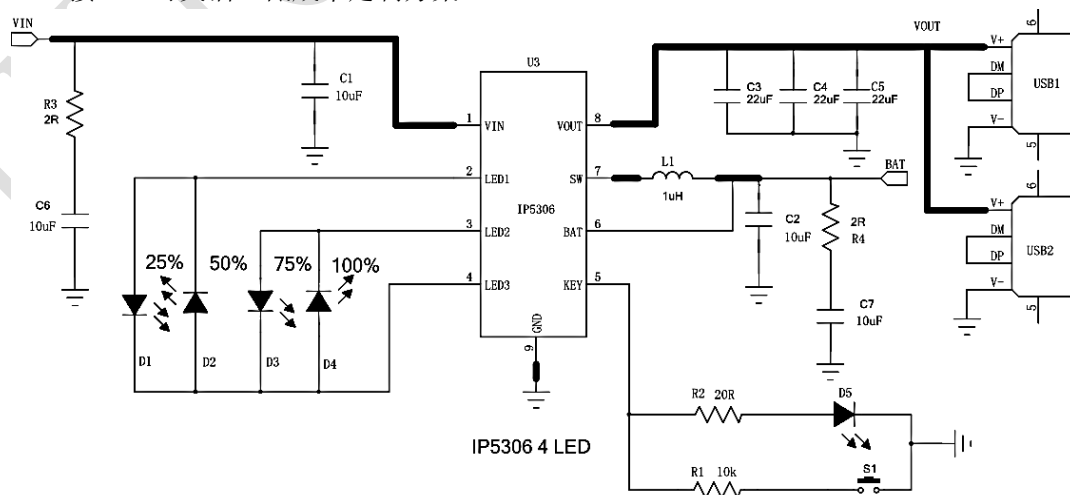
IP5306 的高集成度与丰富功能, 使其在应用时仅需极少的外围器件, 并有效减小整体方案的尺寸, 降低 BOM 成本。

IP5306 只需一个电感实现降压与升压功能。DC-DC 转换器工作在 500KHz, 可以支持低成本电感和电容。

IP5306 的同步升压系统提供最大 2.4A 输出电流, 转换效率高至 96%。空载时, 自动进入休眠状态, 静态电流降至 50 μA 。

IP5306 采用开关充电技术, 提供最大 2.1A 电流, 充电效率高至 97%。内置 IC 温度和输入电压智能调节充电电流。

IP5306 支持 1、2、3、4 颗 LED 电量显示。
IP5306 采用 eSOP8L 封装。



如果不需要照明功能, R2和D5可以省略

图 1 简化应用原理图(4 LED 指示电量)

4 引脚定义

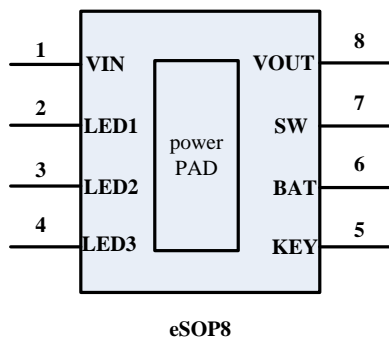


图 2 IP5306 引脚图

| Pin Name | Pin Number | Pin Description |
|----------|------------|------------------|
| VIN | 1 | DC5V 充电输入引脚 |
| LED1 | 2 | LED 驱动引脚 |
| LED2 | 3 | LED 驱动引脚 |
| LED3 | 4 | LED 驱动引脚 |
| KEY | 5 | 按键输入, 照明灯驱动复用 |
| BAT | 6 | 升压输入引脚, 连接锂电池正极. |
| SW | 7 | DC-DC 开关引脚 |
| VOUT | 8 | 5V 升压输出引脚 |
| PowerPAD | | Connect to GND |

5 IP 系列移动电源 IC 型号选择表

| IC 型号 | 充放电 | | 主要特点 | | | | | | | 封装 | |
|---------|---------|------|---------|-----|----|-----|-----|--------|-------|--------|---------|
| | 放电 | 充电 | LED 灯数 | 照明灯 | 按键 | I2C | DCP | Type-C | QC 认证 | 规格 | 兼容 |
| IP5101 | 1.0A | 1.2A | 1,2 | - | - | - | - | - | - | eSOP8 | |
| IP5303 | 1.0A | 1.2A | 1,2 | √ | √ | - | - | - | - | eSOP8 | PIN2PIN |
| IP5305 | 1.0A | 1.2A | 1,2,3,4 | √ | √ | - | - | - | - | eSOP8 | |
| IP5306 | 2.4A | 2.1A | 1,2,3,4 | √ | √ | - | - | - | - | eSOP8 | |
| IP5206 | 2A(Max) | 1.5A | 3,4,5 | √ | √ | - | - | - | - | eSOP16 | PIN2PIN |
| IP5108E | 2.0A | 1.0A | 3,4,5 | √ | √ | - | - | - | - | eSOP16 | |
| IP5108 | 2.0A | 2.0A | 3,4,5 | √ | √ | √ | - | - | - | eSOP16 | |
| IP5207 | 1.2A | 1.2A | 3,4,5 | √ | √ | - | - | - | - | QFN24 | PIN2PIN |
| IP5207T | 1.2A | 1.2A | 1,2,3,4 | √ | √ | √ | √ | - | - | QFN24 | |
| IP5109 | 2.1A | 2.1A | 3,4,5 | √ | √ | √ | - | - | - | QFN24 | |
| IP5209 | 2.4A | 2.1A | 3,4,5 | √ | √ | √ | √ | - | - | QFN24 | |
| IP5219 | 2.4A | 2.1A | 1,2,3,4 | √ | √ | √ | √ | √ | - | QFN24 | |
| IP5318Q | 18W | 4.8A | 2,3,4,5 | √ | √ | √ | √ | | √ | QFN40 | PIN2PIN |
| IP5318 | 18W | 4.8A | 2,3,4,5 | √ | √ | √ | √ | √ | √ | QFN40 | |

IP5306 电芯定制型号

| 订单型号 | 电芯类型 |
|--------------|-------|
| IP5306 | 4.20V |
| IP5306_4.30V | 4.30V |
| IP5306_4.35V | 4.35V |
| IP5306_4.40V | 4.40V |

6 极限参数

| 参数 | 符号 | 值 | 单位 |
|-----------|---------------|------------|------|
| 端口输入电压范围 | V_{IN} | -0.3 ~ 5.5 | V |
| 结温范围 | T_J | -40 ~ 150 | °C |
| 存储温度范围 | T_{stg} | -60 ~ 150 | °C |
| 热阻（结温到环境） | θ_{JA} | 50 | °C/W |
| 人体模型（HBM） | ESD | 4 | KV |

*高于绝对最大额定值部分所列数值的应力有可能对器件造成永久性的损害，在任何绝对最大额定值条件下暴露的时间过长都有可能影响器件的可靠性和使用寿命

7 推荐工作条件

| 参数 | 符号 | 最小值 | 典型值 | 最大值 | 单位 |
|--------|----------|------|-----|-----|----|
| 输入电压 | V_{IN} | 4.75 | 5 | 5.5 | V |
| 负载电流 | I | 0 | 2.4 | 3 | A |
| 工作环境温度 | T_A | 0 | -- | 70 | °C |

*超出这些工作条件，器件工作特性不能保证。

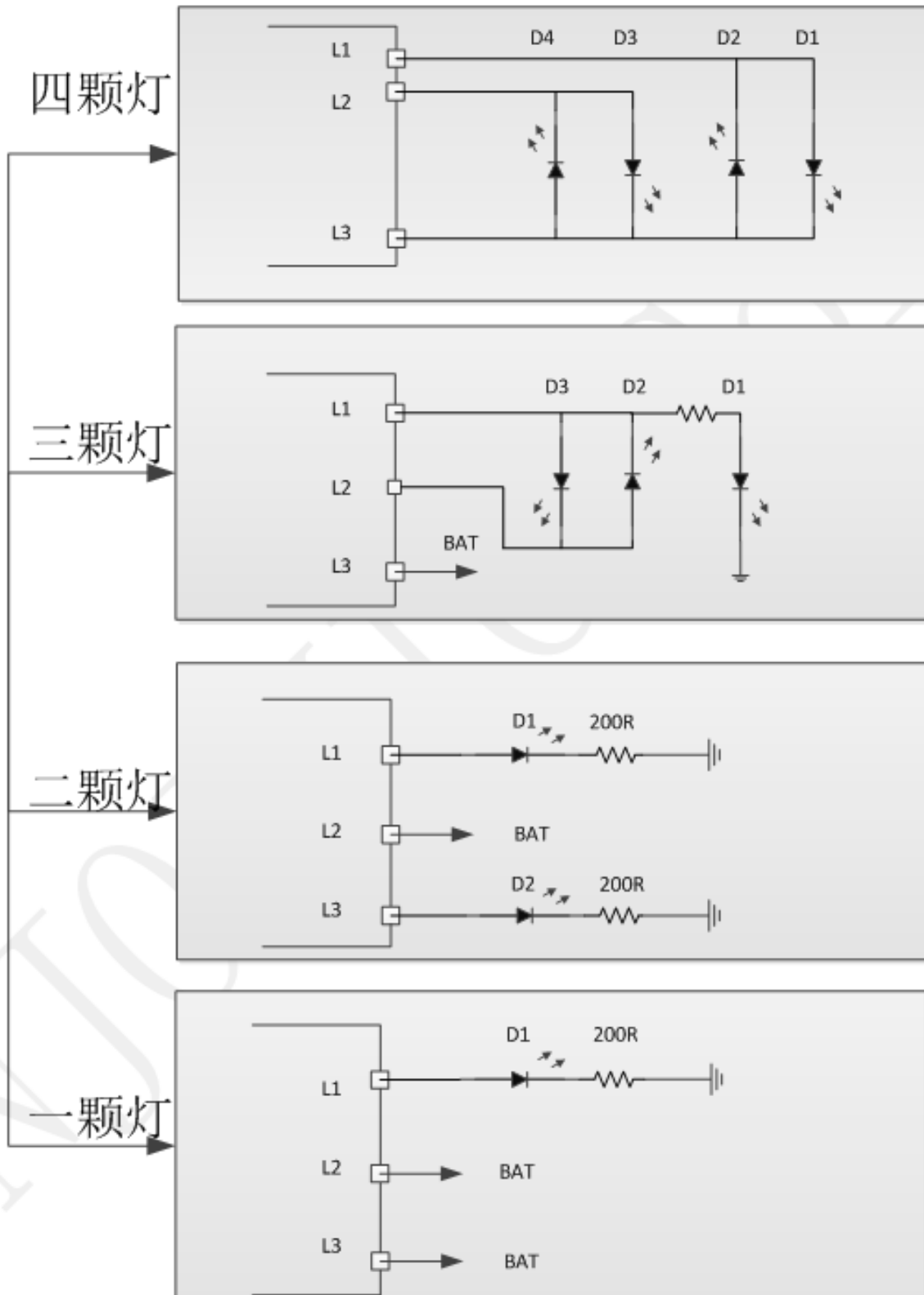
8 电气特性

除特别说明， $T_A=25^{\circ}\text{C}$ ， $L=1.0\mu\text{H}$

| 参数 | 符号 | 测试条件 | 最小值 | 典型值 | 最大值 | 单位 |
|-------------|------------|--|------|-----|-----|------|
| 充电系统 | | | | | | |
| 输入电压 | V_{IN} | | 4.75 | 5 | 5.5 | V |
| 输入工作电流 | I_{VIN} | $V_{IN}=5\text{V}$ ， $f_s=500\text{KHz}$ | | | 2 | mA |
| 输入静态电流 | | $V_{IN}=5\text{V}$ ，Device not switching | | 100 | | uA |
| 充电目标电压 | V_{TRGT} | | | 4.2 | | V |
| 充电电流 | I_{CHRG} | | | 2.1 | 2.4 | A |
| 涓流充电电流 | I_{TRKL} | $V_{IN}=5\text{V}$ ， $BAT=2.7\text{V}$ | | 100 | | mA |
| 涓流截止电压 | V_{TRKL} | | | 2.9 | | V |
| 再充电阈值 | V_{RCH} | | | 4.1 | | V |
| 充电截止时间 | T_{END} | | | 24 | | Hour |

| | | | | | | |
|-------------|------------------|--|-----|------|-----|-----|
| 输入欠压保护 | V_{UVLO} | 上升电压 | | 4.5 | | V |
| 欠压保护迟滞 | V_{UVLOH} | | | 200 | | mV |
| 升压系统 | | | | | | |
| 电池工作电压 | V_{BAT} | | 3.0 | | 4.4 | V |
| 开关工作电池输入电流 | I_{BAT} | $V_{BAT}=3.7V, V_{OUT}=5.0V, f_s=500KHz$ | | 3 | | mA |
| | | $V_{IN}=5V, Device\ not\ switching$ | | 100 | | uA |
| DC 输出电压 | V_{OUT} | $V_{BAT}=3.7V$ | | 5.0 | | V |
| 输出线补电压 | V_{OUT} | $V_{BAT}=3.7V$ | | 5.15 | | V |
| 输出线补电流点 | I_{out} | $V_{BAT}=3.7V$ | | 1 | | A |
| 输出电压纹波 | ΔV_{OUT} | $V_{BAT}=3.7V, V_{OUT}=5.0V, f_s=500KHz$ | | 50 | | mV |
| 升压系统供电电流 | I_{vout} | | | 2.4 | | A |
| 负载过流检测时间 | T_{UVD} | 输出电压持续低于 4.2V | | 30 | | ms |
| 负载短路检测时间 | T_{OCD} | 输出电流持续大于 3.5A | 150 | | 200 | us |
| 控制系统 | | | | | | |
| 开关频率 | f_s | | | 500 | | KHz |
| PMOS 导通电阻 | $r_{DS(on)}$ | | | 35 | | mΩ |
| NMOS 导通电阻 | | | | 30 | | mΩ |
| 电池输入待机电流 | I_{STB} | $V_{IN}=0V, V_{BAT}=3.7V$ | | 50 | | uA |
| LED 照明驱动电流 | Key | | | 25 | | mA |
| LED 显示驱动电流 | I_{L1} | | | 25 | | mA |
| | I_{L2} | | | | | |
| | I_{L3} | | | | | |
| 负载自动检测时间 | T_{loadD} | 负载电流持续小于 45mA | | 32 | | s |
| 短按键唤醒时间 | $T_{OnDebounce}$ | | | 50 | | ms |
| 打开 light 时间 | $T_{Keylight}$ | | | 2 | | s |
| 热关断温度 | T_{OTP} | 上升温度 | | 125 | | °C |
| 热关断温度迟滞 | ΔT_{OTP} | | | 40 | | °C |

9 灯显模式



■ 4 灯模式

放电

| 电量 C (%) | D1 | D2 | D3 | D4 |
|----------------------|----------|----|----|----|
| $C \geq 75\%$ | 亮 | 亮 | 亮 | 亮 |
| $50\% \leq C < 75\%$ | 亮 | 亮 | 亮 | 灭 |
| $25\% \leq C < 50\%$ | 亮 | 亮 | 灭 | 灭 |
| $3\% \leq C < 25\%$ | 亮 | 灭 | 灭 | 灭 |
| $0\% < C < 3\%$ | 0.5Hz 闪烁 | 灭 | 灭 | 灭 |

充电

| 电量 C (%) | D1 | D2 | D3 | D4 |
|----------------------|----------|----------|----------|----------|
| 充满 | 亮 | 亮 | 亮 | 亮 |
| $75\% \leq C$ | 亮 | 亮 | 亮 | 0.5Hz 闪烁 |
| $50\% \leq C < 75\%$ | 亮 | 亮 | 0.5Hz 闪烁 | 灭 |
| $25\% \leq C < 50\%$ | 亮 | 0.5Hz 闪烁 | 灭 | 灭 |
| $C < 25\%$ | 0.5Hz 闪烁 | 灭 | 灭 | 灭 |

■ 3 灯模式

三灯显示方式和四灯类似，每颗灯对应的电池电量如下表

| | D1 | D2 | D3 | D4 |
|-----|-----|-----|------|------|
| 三颗灯 | 3% | 66% | 100% | 无 |
| 四颗灯 | 25% | 50% | 75% | 100% |

■ 2 灯模式

| | 状态 | D1 | D2 |
|----|------|----|----|
| 充电 | 充电过程 | 闪烁 | 灭 |
| | 充满 | 亮 | 灭 |
| 放电 | 正常放电 | 灭 | 亮 |
| | 低电 | 灭 | 闪烁 |

■ 1 灯模式

| | 状态 | D1 |
|----|------|----|
| 充电 | 充电过程 | 闪烁 |
| | 充饱 | 亮 |
| 放电 | 正常放电 | 亮 |
| | 低电 | 闪烁 |

10 按键方式

IP5306 可识别长按键和短按键操作，不需要按键时 PIN5 脚悬空。

- 按键持续时间长于 30ms，但小于 2s，即为短按动作，短按会打开电量显示灯和升压输出。
- 按键持续时间长于 2s，即为长按动作，长按会开启或者关闭照明 LED。
- 小于 30ms 的按键动作不会有任何响应。
- 在 1s 内连续两次短按键，会关闭升压输出、电量显示和照明 LED。

11 典型应用原理图

IP5306 只需要电感、电容、电阻，即可实现完整功能的移动电源方案。

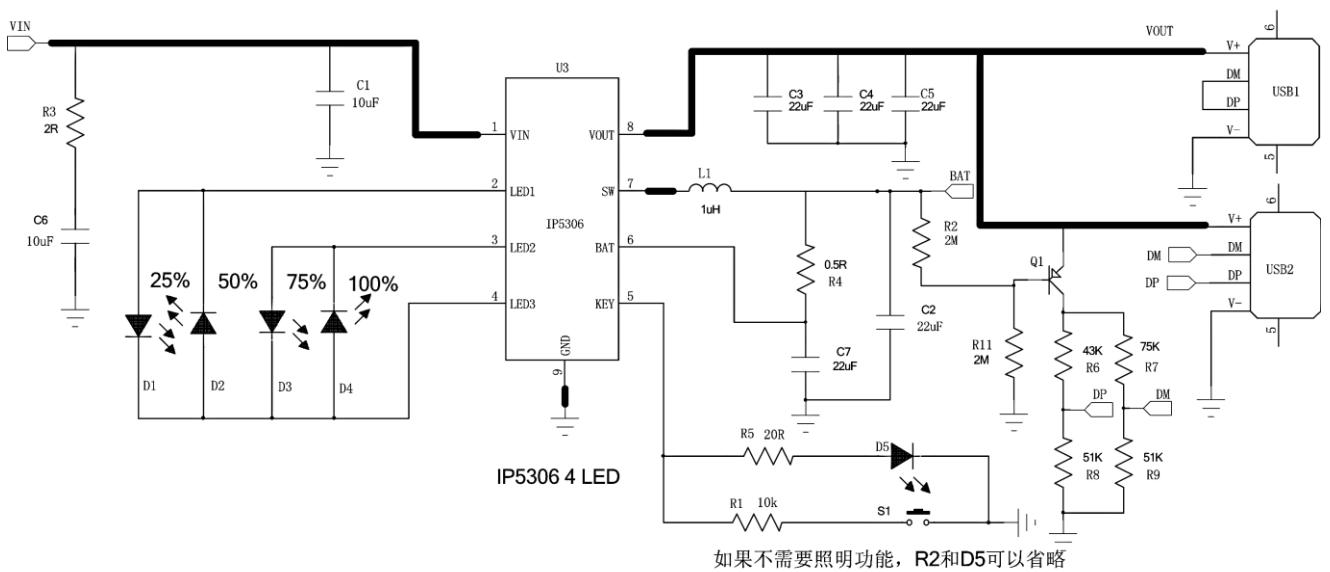


图 7 4LED 电量显示典型应用原理图

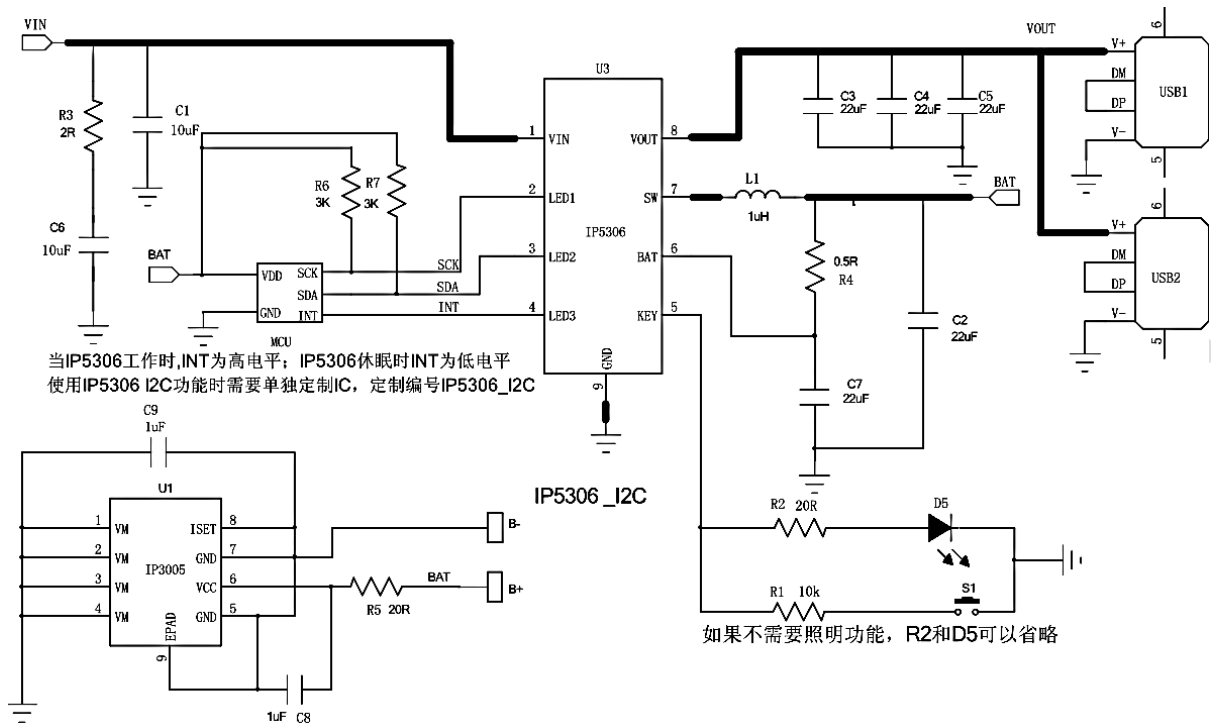


图 8 I2C 典型应用原理图

电感推荐型号

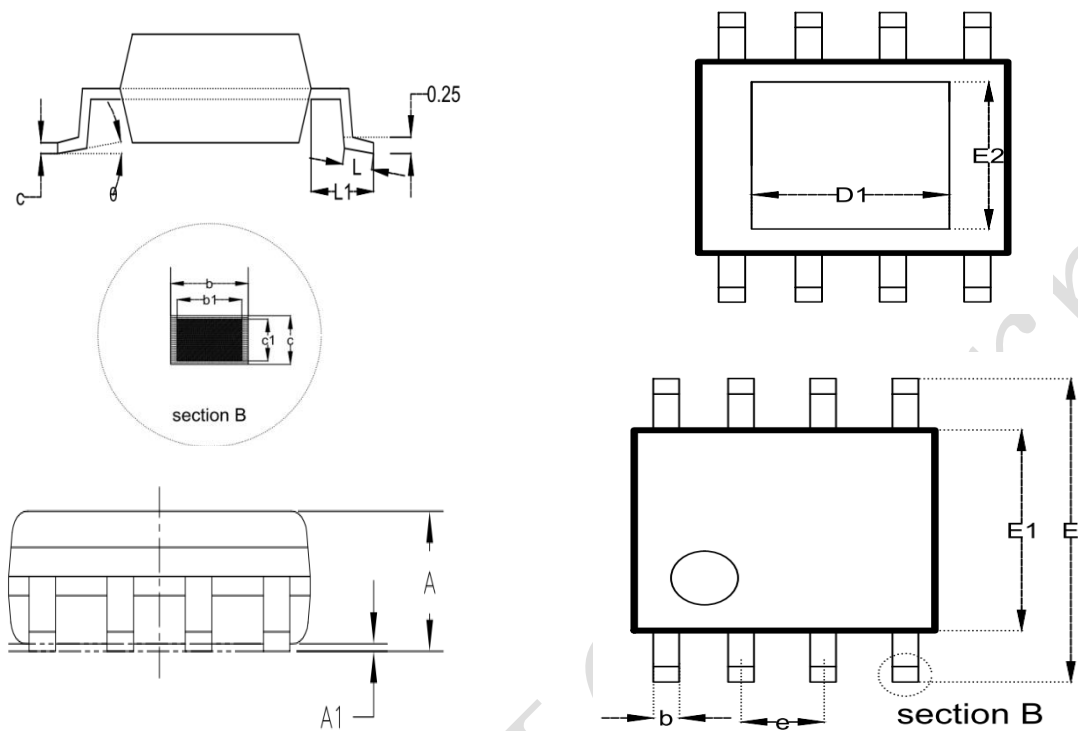
SPM70701R0

| DARFON PIN | Inductance (uH) | Tolerance | DC Resistance (mΩ) | | Heat Rating Current DC Amp. | Saturation Current DC Amps. | Measuring Condition |
|------------|-----------------|-----------|--------------------|------|-----------------------------|-----------------------------|---------------------|
| | | | Typ. | Max. | | | |
| SPM70701R0 | 1.0 | ±20% | 8.5 | 8 | 12 | 15 | |

锂电 IC 推荐型号

| INJOINIC | Pack age | Overcharge Detection Voltage [VCU] (V) | Overdischarge Detection Voltage [VDL] (V) | Overcurrent Detection Current [IOV] (A) |
|----------|----------|--|---|---|
| IP3005A | ESOP8 | 4.28V | 2.5V | 7A |

12 封装信息



| SYMBOL | MILLIMETER | | |
|----------|------------|------|------|
| | MIN | NOM | MAX |
| A | -- | -- | 1.65 |
| A1 | 0.05 | -- | 0.15 |
| A | 1.30 | 1.40 | 1.50 |
| A3 | 0.60 | 0.65 | 0.70 |
| b | 0.39 | -- | 0.48 |
| b1 | 0.38 | 0.41 | 0.43 |
| c | 0.21 | -- | 0.25 |
| c1 | 0.19 | 0.20 | 0.21 |
| D | 4.70 | 4.90 | 5.10 |
| E | 5.80 | 6.00 | 6.20 |
| E1 | 3.70 | 3.90 | 4.10 |
| e | 1.27BSC | | |
| h | 0.25 | -- | 0.50 |
| L | 0.50 | 0.60 | 0.80 |
| L1 | 1.05BSC | | |
| θ | 0 | -- | 8° |
| D1 | -- | 2.09 | -- |
| E2 | -- | 2.09 | -- |

责任及版权申明

英集芯科技有限公司有权根据对所提供的产品和服务进行更正、修改、增强、改进或其它更改，客户在下订单前应获取最新的相关信息，并验证这些信息是否完整且是最新的。所有产品的销售都遵循在订单确认时所提供的销售条款与条件。

英集芯科技有限公司对应用帮助或客户产品设计不承担任何义务。客户应对其使用英集芯的产品和应用自行负责。为尽量减小与客户产品和应用相关的风险，客户应提供充分的设计与操作安全验证。

客户认可并同意，尽管任何应用相关信息或支持仍可能由英集芯提供，但他们将独力负责满足与其产品及在其应用中使用英集芯产品相关的所有法律、法规和安全相关要求。客户声明并同意，他们具备制定与实施安全措施所需的全部专业技术和知识，可预见故障的危险后果、监测故障及其后果、降低有可能造成人身伤害的故障的发生机率并采取适当的补救措施。客户将全额赔偿因在此类关键应用中使用任何英集芯产品而对英集芯及其代理造成的任何损失。

对于英集芯的产品手册或数据表，仅在没有对内容进行任何篡改且带有相关授权、条件、限制和声明的情况下才允许进行复制。英集芯对此类篡改过的文件不承担任何责任或义务。复制第三方的信息可能需要服从额外的限制条件。

英集芯会不定期更新本文档内容，产品实际参数可能因型号或者其他事项不同有所差异，本文档不作为任何明示或暗示的担保或授权

在转售英集芯产品时，如果对该产品参数的陈述与英集芯标明的参数相比存在差异或虚假成分，则会失去相关英集芯产品的所有明示或暗示授权，且这是不正当的、欺诈性商业行为。英集芯对任何此类虚假陈述均不承担任何责任或义务。