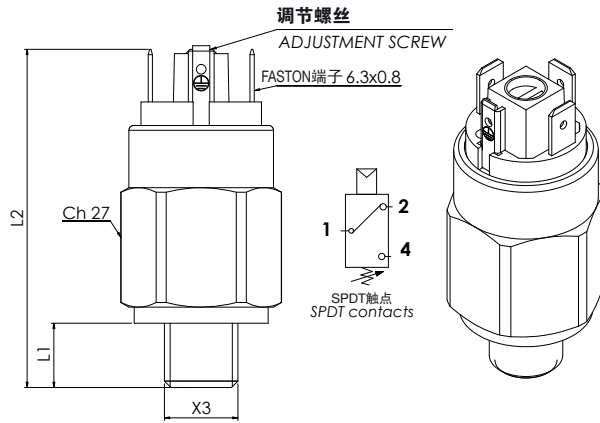


27

膜片式压力开关 - 可调磁滞 - 单刀双掷SPDT接触 Diaphragm pressure switch - adjustable hysteresis - SPDT contacts



24

代码 - Part Number

镀锌钢机体 Zinc plated steel case	黄铜机体 Brass case	设定范围 Setting range bar	20°C 公差 Tolerance at 20°C bar
27 2 0 ● ■ 0	27 2 1 ● ■ 0	0.3 - 1.5	± 0.2
27 2 0 ● ■ 1	27 2 1 ● ■ 1	1 - 5	± 0.3
27 2 0 ● ■ 2	27 2 1 ● ■ 2	1 - 10	± 0.5
27 2 0 ● ■ 3	27 2 1 ● ■ 3	10 - 50	± 2
27 2 0 ● ■ 4		10 - 100	± 3
300 bar	80 bar	最大安全压力 - Max Overpressure limit	
150 bar	40 bar	最大工作压力 - Max Working pressure	

● 螺纹 (X3)	Threads (X3)	L1	L2 (mm)	■ 隔膜 (参见第12页)	Diaphragms (see page 12)
1 1/8" GAS锥螺纹	1 1/8" GAS conical	10	61	1 NBR	1 NBR
2 1/4" GAS锥螺纹	2 1/4" GAS conical	12	63	2 FKM (standard)	2 FKM (standard)
3 M10x1K 锥螺纹	3 M10x1K conical	10	61	3 EPDM CH	3 EPDM CH
4 M12x1.5 管螺纹	4 M12x1.5 cylindrical	10	61	4 CR	4 CR
5 1/8" NPT	5 1/8" NPT	9	60	5 Silicone	5 Silicon
6 1/4" GAS管螺纹	6 1/4" GAS cylindrical	12	63	6 HNBR	6 HNBR

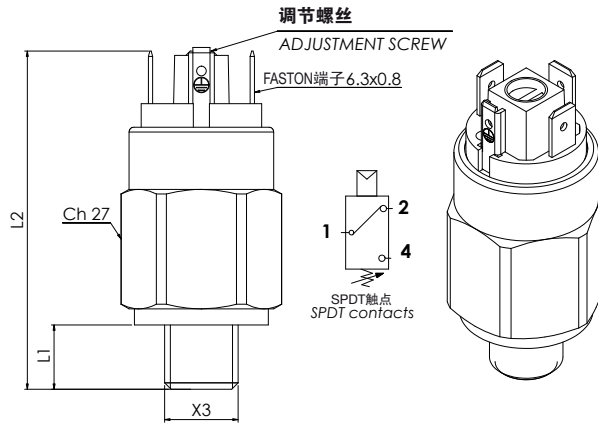
机体	镀锌钢或黄铜
电触点	镀银
电气特性	2(1) A / 24 Vdc 6(1) A / 250 Vac
液体最高温度根据隔膜而异	
液体最高温度	80° 至 120°C
机电工作寿命	10 ⁵ 次
启动模式	1B
外部污染情况	正常
保护级别	IP 00
连接器 3900003	IP 65 (见13 - 15页)
磁滞	20 - 40%可在公司调整
重量	~ 115 gr

Case	Zinc plated steel or brass
Electric contacts	Silver plated
Electrical characteristics	2(1) A / 24 Vdc 6(1) A / 250 Vac
Max fluid temperature depending on diaphragm	
	80° to 120°C
Mechanical working life	10 ⁵ operations
Action type	1B
Pollution situation	normal
Protection degree	IP 00
with connector 3900003	IP 65 (see pages 13-15)
Hysteresis	20 ÷ 40% adjustable in Euroswitch
Weight	~ 115 gr

请参考2012版《Euroswitch传感器目录》中的“总体说明”，以了解正确的使用方法。
For a correct use please refer to "General Notes" in the pressure switches Euroswitch catalogue, edition 2012.

28

活塞式压力开关 - 可调迟滞 - 单刀双掷SPDT接触
 Piston pressure switch - adjustable hysteresis SPDT contacts



代码 - Part Number	设定范围 Setting range bar	20°C公差 Tolerance at 20 °C
28 2 0 ● ■ 6	50 - 200	± 2÷10
28 2 0 ● ■ 7	100 - 300	± 5÷15
800 bar	最大安全压力 - Max Overpressure limit	
450 bar	最大工作压力 - Max Working pressure	

● 螺纹 (X3)	Threads (X3)	L1	L2 (mm)
1 1/8" GAS锥螺纹	1 1/8" GAS conical	10	61
2 1/4" GAS锥螺纹	2 1/4" GAS conical	12	63
3 M10x1K 锥螺纹	3 M10x1K conical	10	61
4 M12x1.5 管螺纹	4 M12x1.5 cylindrical	10	61
5 1/8" NPT	5 1/8" NPT	9	60
6 1/4" GAS管螺纹	6 1/4" GAS cylindrical	12	63

本体	镀锌钢
电触点	银镍, 可镀金
电气特性	2(1) A / 24 Vdc 6(1) A / 250 Vac
液体最高温度	80° C
机械工作寿命	10 ⁶ 次 (10 - 300bar)
启动模式	1B
外部污染情况	正常
保护级别	IP 00
连接器 3900003	IP 65 (见13 - 15页)
迟滞	30-50%可在公司调整
■ 密封	NBR (见12页)
重量	~115gr

Case	Zinc plated steel
Electric contacts	Silver plated
Electrical characteristics	2(1) A / 24 Vdc 6(1) A / 250 Vac
Max fluid temperature	80° C
Mechanical working life	10 ⁶ operations
Action type	1B
Pollution situation	normal
Protection degree	IP 00
with connector 3900003	IP 65 (see pages 13-15)
Hysteresis	30 ÷ 50% adjustable in Euroswitch
■ Seal	NBR (see page 12)
Weight	~ 115 gr

请参考2012版《Euroswitch传感器目录》中的“总体说明”，以了解正确的使用方法。
 For a correct use please refer to "General Notes" in the pressure switches Euroswitch catalogue, edition 2012.