

Kolbenstangenzyylinder ▶ Kurzhub- und Kompaktzyylinder

## ISO 15524, Serie SSI

Katalogbroschüre



## Kolbenstangenzyylinder ▶ Kurzhub- und Kompaktzyylinder ISO 15524, Serie SSI

	Kurzhubzylinder, Serie SSI ▶ Variantenübersicht	6	
		Kurzhubzylinder, Serie SSI ▶ Anschlüsse: M5 - G 1/4 ▶ einfachwirkend, drucklos eingefahren ▶ mit Magnetkolben ▶ Dämpfung: elastisch ▶ Kolbenstange: Innengewinde	7
		Kurzhubzylinder, Serie SSI ▶ Anschlüsse: M5 - G 3/8 ▶ doppelwirkend ▶ Dämpfung: elastisch ▶ Kolbenstange: Innengewinde	12
		Kurzhubzylinder, Serie SSI ▶ Anschlüsse: M5 - G 3/8 ▶ doppelwirkend ▶ mit Magnetkolben ▶ Dämpfung: elastisch ▶ Kolbenstange: Innengewinde	16
		Kurzhubzylinder, Serie SSI ▶ Anschlüsse: M5 - G 1/4 ▶ doppelwirkend ▶ mit Magnetkolben ▶ Dämpfung: elastisch ▶ Kolbenstange: verdrehgesichert, mit Frontplatte	21
	Kurzhubzylinder, Serie SSI ▶ Dämpfung: elastisch ▶ Kolbenstange: Außengewinde	26	
<b>Zubehör</b>			
<b>Zubehörübersicht</b>			
	Zubehörübersicht	28	
<b>Zylinderbefestigungen</b>			
	Fußbefestigung, Serie MS9 ▶ Zylinderbefestigung für Zylinder nach ISO 15524	29	
	Befestigungssatz für zusätzliche Komponenten	30	
<b>Kolbenstangenbefestigungen (für Zylinder mit Außengewinde; Außengewinde über Konfigurator wählbar)</b>			
	Gabelkopf mit Sicherungsscheibe, Serie AP2 ▶ Nichtrostender Stahl	31	





Kolbenstangenzylinder ▶ Kurzhub- und Kompaktzylinder  
**ISO 1524, Serie SSI**

	Gabelkopf mit Splint, Serie AP2 ▶ Nichtrostender Stahl, säurebeständig	31
	Gelenkkopf mit Flansch, Serie AP6 ▶ Stahl verzinkt	32
	Gelenkkopf mit Flansch, Serie AP6 ▶ Nichtrostender Stahl	33
	Ausgleichskupplung sphärisch, Serie PM5	33
	Ausgleichskupplung mit Platte, Serie PM7	34
	Gewindestück ▶ für Serie KHZ und SSI mit Innengewinde	35
<b>Sensoren, -befestigungen, Zubehör</b>		
	Sensor, Serie ST4 ▶ 4 mm C-Nut ▶ mit Kabel ▶ Stecker, M8, 3-polig, mit Rändelschraube	36
	Sensor, Serie ST4 ▶ 4 mm C-Nut ▶ mit Kabel ▶ Stecker, M12, 3-polig, mit Rändelschraube	37
	Sensor, Serie ST4 ▶ 4 mm C-Nut ▶ mit Kabel ▶ Stecker, M8, 3-polig	39
	Sensor, Serie ST4 ▶ mit Kabel ▶ offene Kabelenden, 3-polig	40
	Sensoren, Serie ST4-2P ▶ 4 mm C-Nut ▶ Anzahl der Schaltpunkte:2 ▶ mit Kabel ▶ Aderenden verzinkt, 4-polig ▶ elektronisch PNP	42

## Kolbenstangenzyylinder ▶ Kurzhub- und Kompaktzylinder ISO 15524, Serie SSI

	Sensoren, Serie ST4-2P ▶ 4 mm C-Nut ▶ Anzahl der Schaltpunkte:2 ▶ mit Kabel ▶ Stecker, M8x1, 4-polig, mit Rändelschraube ▶ elektronisch PNP	43
	Sensor, Serie ST6 ▶ 6 mm T-Nut ▶ mit Kabel ▶ offene Kabelenden, 2-polig, offene Kabelenden, 3-polig	45
	Sensor, Serie ST6 ▶ 6 mm T-Nut ▶ mit Kabel ▶ offene Kabelenden, 3-polig ▶ ATEX zertifiziert	47
	Sensor, Serie ST6 ▶ 6 mm T-Nut ▶ mit Kabel ▶ Stecker, M8, 3-polig, mit Rändelschraube	48
	Sensor, Serie ST6 ▶ 6 mm T-Nut ▶ mit Kabel ▶ Stecker, M8, 3-polig, mit Rändelschraube ▶ ATEX zertifiziert	50
	Sensor, Serie ST6 ▶ 6 mm T-Nut ▶ mit Kabel ▶ Stecker, M8, 3-polig	51
	Sensor, Serie ST6 ▶ 6 mm T-Nut ▶ mit Kabel ▶ Stecker, M12, 3-polig, mit Rändelschraube	53
	Sensor, Serie ST6 ▶ 6 mm T-Nut ▶ mit Kabel ▶ Stecker, M12, 3-polig, mit Rändelschraube ▶ ATEX zertifiziert	54
	Sensoren, Serie SM6 ▶ 6 mm Nut ▶ mit Kabel ▶ Aderenden verzinkt, 4-polig ▶ mit Wegmesssensor, Messbereich 32 - 256 mm	56
	Sensoren, Serie SM6 ▶ 6 mm Nut ▶ mit Kabel ▶ Stecker, M8x1, 4-polig, mit Rändelschraube ▶ mit Wegmesssensor, Messbereich 32 - 256 mm	57
	Verbindungskabel, Serie CN2 ▶ Buchse, M8, 3-polig, gerade ▶ offene Kabelenden, 3-polig	58
	Verbindungskabel, Serie CN2 ▶ Buchse, M8x1, 3-polig, gewinkelt ▶ offene Kabelenden, 3-polig	60

Kolbenstangenzylinder ▶ Kurzhub- und Kompaktzylinder  
**ISO 15524, Serie SSI**

	<p>Buchse, M8x1, Serie CN2          ▶ Buchse, M8x1, 3-polig</p>	<p>61</p>
	<p>Buchse, M8x1, Serie CN2          ▶ Buchse, M8x1, 3-polig, gewinkelt</p>	<p>63</p>
<p><b>Sonstiges Zubehör</b></p>		
	<p>Schalldämpfer, Serie SI1          ▶ Sinterbronze</p>	<p>65</p>
	<p>Schalldämpfer, Serie SI1          ▶ Sinterbronze</p>	<p>66</p>

**Kurzhubzylinder, Serie SSI**
**▶ Variantenübersicht**
**Konfigurierbares Produkt**


Die in der folgenden Tabelle aufgeführten Optionen sind konfigurierbar.  
Beachten Sie, dass nicht alle Varianten mit allen Optionen kombinierbar sind.  
Bitte benutzen Sie unseren Internetkonfigurator unter <http://www.aventics.com> oder kontaktieren Sie das nächstgelegene AVENTICS Vertriebszentrum.

Variante	Datenblatt der Variante	Option: verlängerte Kolbenstange	Option: durchgehende Kolbenstange Ø 12 - 63 mm	Option: durchgehende hohle Kolbenstange Ø 20 - 63 mm	Option: Innengewinde	Option: Außengewinde	Option: Wahlfreie Hub- längen
 Ø 12 - 100 mm		✓	✓	✓	✓	✓	✓
 Ø 12 - 100 mm		✓	-	-	✓	✓	✓
 Ø 20 - 63 mm		-	-	-	-	-	✓
 Ø 12 - 63 mm		✓	-	-	✓	✓	✓

## Kolbenstangenzylinder ▶ Kurzhub- und Kompaktzylinder

### Kurzhubzylinder, Serie SSI

- ▶ Anschlüsse: M5 - G 1/4 ▶ einfachwirkend, drucklos eingefahren ▶ mit Magnetkolben ▶ Dämpfung: elastisch
- ▶ Kolbenstange: Innengewinde



Normen	ISO 15524
Druckluftanschluss	Innengewinde
Umgebungstemperatur min./max.	-20 °C / +80 °C
Mediumtemperatur min./max.	-20 °C / +80 °C
Medium	Druckluft
Max. Partikelgröße	50 µm
Ölgehalt der Druckluft	0 mg/m³ - 5 mg/m³
Druck zur Bestimmung der Kolbenkräfte	6,3 bar

Werkstoffe:	
Zylinderrohr	Aluminium, eloxiert
Kolbenstange	Nichtrostender Stahl
Deckel hinten	Aluminium

Weitere Werkstoffangaben siehe Tabelle.

#### Technische Bemerkungen

- Der Drucktaupunkt muss mindestens 15 °C unter der Umgebungs- und Mediumtemperatur liegen und darf max. 3 °C betragen.
- Der Ölgehalt der Druckluft muss über die gesamte Lebensdauer konstant bleiben.
- Verwenden Sie ausschließlich von AVENTICS zugelassene Öle, siehe Kapitel „Technische Informationen“.
- Beachten Sie, dass diese Variante keinen Abstreifer verwendet.


Kolben-Ø	[mm]	12	16	20	25	32	
Kolbenkraft ausfahrend	[N]	71	127	198	309	507	
Aufschlagenergie	[J]	0,02	0,03	0,04	0,05	0,16	
Gewicht	0 mm Hub	[kg]	0,039	0,061	0,077	0,098	0,171
	+10 mm Hub	[kg]	0,012	0,017	0,02	0,027	0,038
Hub max.	[mm]	10	10	25	25	25	
Betriebsdruck min./max.	[bar]	1,7 - 10	1,5 - 10	1,5 - 10	1,5 - 10	1,3 - 10	
Werkstoff Deckel vorne		Messing	Aluminium	Aluminium	Aluminium	Aluminium	
Werkstoff Dichtungen		Nitril-Butadien-Kautschuk	Nitril-Butadien-Kautschuk	Nitril-Butadien-Kautschuk	Nitril-Butadien-Kautschuk	Polyurethan	

Kolben-Ø	[mm]	40	50	63			
Kolbenkraft ausfahrend	[N]	792	1237	1964			
Aufschlagenergie	[J]	0,24	0,32	0,38			
Gewicht	0 mm Hub	[kg]	0,236	0,385	0,606		
	+10 mm Hub	[kg]	0,044	0,067	0,079		
Hub max.	[mm]	25	25	25			
Betriebsdruck min./max.	[bar]	1,3 - 10	1 - 10	1 - 10			
Werkstoff Deckel vorne		Aluminium	Aluminium	Aluminium			
Werkstoff Dichtungen		Polyurethan	Polyurethan	Polyurethan			

## Kolbenstangenzylinder ▶ Kurzhub- und Kompaktzylinder

### Kurzhubzylinder, Serie SSI

- ▶ Anschlüsse: M5 - G 1/4 ▶ einfachwirkend, drucklos eingefahren ▶ mit Magnetkolben ▶ Dämpfung: elastisch
- ▶ Kolbenstange: Innengewinde

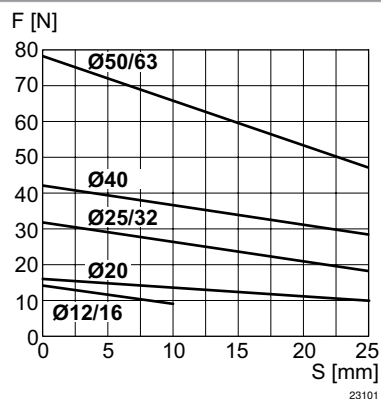
	Kolben-Ø Kolbenstangengewinde Anschlüsse Kolbenstangen-Ø	12	16	20	25	32
		M3 M5 6	M4 M5 8	M5 M5 10	M6 M5 12	M8 G 1/8 16
	Hub 5	R480637920	R480637922	R480637924	R480637927	R480637930
	10	<b>R480637921</b>	R480637923	R480637925	R480637928	R480637931
	25	-	-	<b>R480637926</b>	R480637929	<b>R480637932</b>
	Kolben-Ø	40	50	63		
	Kolbenstangengewinde	M8	M10	M10		
	Anschlüsse	G 1/8	G 1/4	G 1/4		
Kolbenstangen-Ø	16	20	20			
Hub 5	R480637933	-	-			
10	R480637934	<b>R480637936</b>	R480637938			
25	R480637935	R480637937	<b>R480637939</b>			

### Konfigurierbares Produkt



Dieses Produkt ist konfigurierbar. Bitte benutzen Sie unseren Internetkonfigurator unter <http://www.aventics.com> oder kontaktieren Sie das nächstgelegene AVENTICS Vertriebszentrum.

### Kolbenkraft einfahrend



F = Federkraft, s = Rückhub

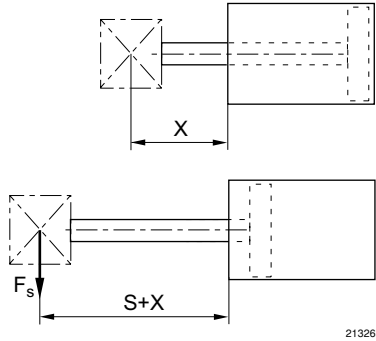


## Kolbenstangenzylinder ▶ Kurzhub- und Kompaktzylinder

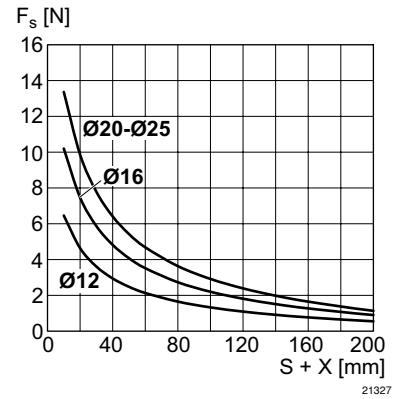
### Kurzhubzylinder, Serie SSI

- ▶ Anschlüsse: M5 - G 1/4 ▶ einfachwirkend, drucklos eingefahren ▶ mit Magnetkolben ▶ Dämpfung: elastisch
- ▶ Kolbenstange: Innengewinde

#### Maximal zulässige Seitenkraft, Ø 12 - 25 mm



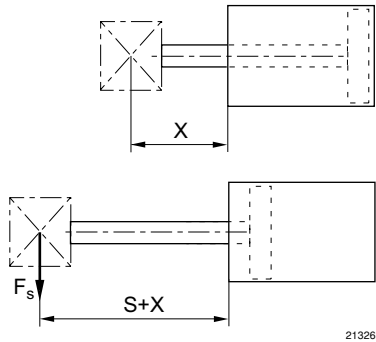
21326



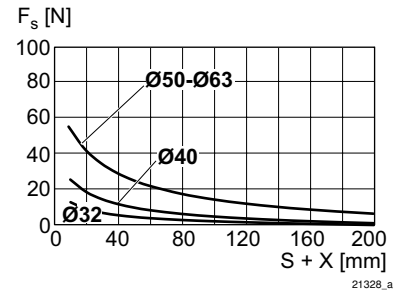
21327

X = Abstand zwischen Kraftangriffspunkt und Zylinderdeckel  
 F<sub>s</sub> = Seitenkraft  
 S = Hub

#### Maximal zulässige Seitenkraft, Ø 32 - 63 mm



21326



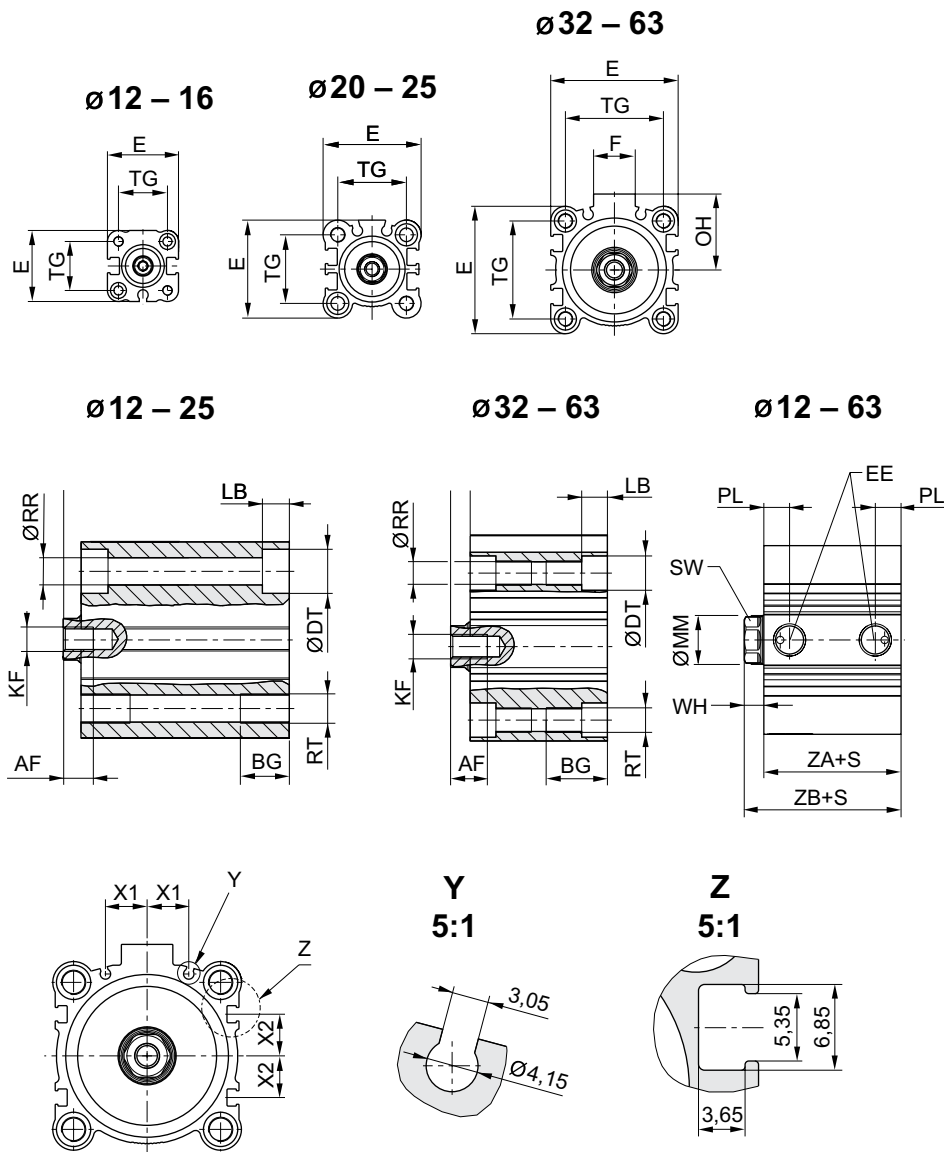
21328\_a

X = Abstand zwischen Kraftangriffspunkt und Zylinderdeckel  
 F<sub>s</sub> = Seitenkraft  
 S = Hub

### Kurzhubzylinder, Serie SSI

- ▶ Anschlüsse: M5 - G 1/4 ▶ einfachwirkend, drucklos eingefahren ▶ mit Magnetkolben ▶ Dämpfung: elastisch
- ▶ Kolbenstange: Innengewinde

#### Abmessungen



S = Hub

21303\_b

Kolben- $\varnothing$	AF	BG	ØDT	E	EE	F	KF	LB 1)	ØMM f8	OH	PL	ØRR	RT	SW
12	6	7	6,5	25	M5	-	M3	3,5	6	-	5,5	3,7	M4	5
16	8	7	6,5	29	M5	-	M4	3,5	8	-	5,5	3,7	M4	7
20	7	10	9	36	M5	-	M5	5,5	10	-	5,5	5,55	M6	8
25	12	10	9	40	M5	-	M6	5,5	12	-	5,5	5,55	M6	10
32	13	16	9	45	G 1/8	17	M8	5,5	16	27	7,5	5,55	M6	13
40	13	16	9	52	G 1/8	17	M8	5,5	16	31	7,5	5,55	M6	13
50	15	20	11	64	G 1/4	21	M10	8	20	39	10,5	7,4	M8	17
63	15	25	14	77	G 1/4	21	M10	10,5	20	45,5	10,5	9,3	M10	17

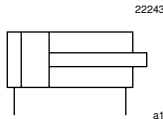
**Kolbenstangenzylinder ▶ Kurzhub- und Kompaktzylinder**
**Kurzhubzylinder, Serie SSI**

- ▶ Anschlüsse: M5 - G 1/4 ▶ einfachwirkend, drucklos eingefahren ▶ mit Magnetkolben ▶ Dämpfung: elastisch
- ▶ Kolbenstange: Innengewinde

Kolben- Ø	TG	WH	X1	X2	ZA±0,2	ZB±2						
12	15,5 ±0,3	3,5 ±1,5	0	0	28	31,5						
16	20 ±0,3	3,5 ±1,5	0	0	30,5	34						
20	25,5 ±0,3	4,5 ±1,5	5,7	4,3	31,5 *	36 *						
25	28 ±0,3	5 ±1,5	6	5	32,5 *	37,5 *						
32	34 ±0,3	7 ±2	8,5	7,5	33	40						
40	40 ±0,3	7 ±2	10,8	11	39,5	46,5						
50	50 ±0,5	8 ±2	14	13	40,5	48,5						
63	60 ±0,5	8 ±2	17	17	46	54						

1) max.

\* für Hub 11-25 mm + 6,5 mm

**Kolbenstangenzylinder ▶ Kurzhub- und Kompaktzylinder**
**Kurzhubzylinder, Serie SSI**
**▶ Anschlüsse: M5 - G 3/8 ▶ doppeltwirkend ▶ Dämpfung: elastisch ▶ Kolbenstange: Innengewinde**


Normen	ISO 15524
Druckluftanschluss	Innengewinde
Umgebungstemperatur min./max.	-20 °C / +80 °C
Mediumtemperatur min./max.	-20 °C / +80 °C
Medium	Druckluft
Max. Partikelgröße	50 µm
Ölgehalt der Druckluft	0 mg/m <sup>3</sup> - 5 mg/m <sup>3</sup>
Druck zur Bestimmung der Kolbenkräfte	6,3 bar

Werkstoffe:	
Zylinderrohr	Aluminium, eloxiert
Kolbenstange	Nichtrostender Stahl
Deckel hinten	Aluminium

**Technische Bemerkungen**

- Der Drucktaupunkt muss mindestens 15 °C unter der Umgebungs- und Mediumtemperatur liegen und darf max. 3 °C betragen.
- Der Ölgehalt der Druckluft muss über die gesamte Lebensdauer konstant bleiben.
- Verwenden Sie ausschließlich von AVENTICS zugelassene Öle, siehe Kapitel „Technische Informationen“.
- Bei Hüben < 10 mm ist auf die Auswahl der Verschraubungen zu achten.


Kolben-Ø	[mm]	12	16	20	25	32
Kolbenkraft einfahrend	[N]	53	95	148	238	380
Kolbenkraft ausfahrend	[N]	71	127	198	309	507
Aufschlagenergie	[J]	0,03	0,06	0,08	0,1	0,16
Gewicht	0 mm Hub	0,023	0,039	0,052	0,071	0,11
	+10 mm Hub	0,012	0,017	0,02	0,027	0,038
Hub max.	[mm]	75	100	150	150	150
Betriebsdruck min./max.	[bar]	1 - 10	1 - 10	1 - 10	1 - 10	0,6 - 10
Werkstoff Deckel vorne		Messing	Messing	Messing	Aluminium	Aluminium
Werkstoff Abstreifer		Nitril-Butadien-Kautschuk	Nitril-Butadien-Kautschuk	Nitril-Butadien-Kautschuk	Nitril-Butadien-Kautschuk	Nitril-Butadien-Kautschuk
Werkstoff Dichtungen		Nitril-Butadien-Kautschuk	Nitril-Butadien-Kautschuk	Nitril-Butadien-Kautschuk	Nitril-Butadien-Kautschuk	Nitril-Butadien-Kautschuk

Kolben-Ø	[mm]	40	50	63	80	100
Kolbenkraft einfahrend	[N]	665	1039	1766	2857	4441
Kolbenkraft ausfahrend	[N]	792	1237	1964	3167	4948
Aufschlagenergie	[J]	0,24	0,32	0,38	0,43	0,5
Gewicht	0 mm Hub	0,193	0,312	0,523	0,97	1,826
	+10 mm Hub	0,044	0,067	0,079	0,122	0,168
Hub max.	[mm]	150	150	150	150	150
Betriebsdruck min./max.	[bar]	0,6 - 10	0,6 - 10	0,6 - 10	0,6 - 10	0,6 - 10
Werkstoff Deckel vorne		Aluminium	Aluminium	Aluminium	Aluminium	Aluminium
Werkstoff Abstreifer		Nitril-Butadien-Kautschuk	Polyurethan	Polyurethan	Polyurethan	Polyurethan
Werkstoff Dichtungen		Nitril-Butadien-Kautschuk	Nitril-Butadien-Kautschuk	Nitril-Butadien-Kautschuk	Nitril-Butadien-Kautschuk	Nitril-Butadien-Kautschuk

## Kolbenstangenzylinder ▶ Kurzhub- und Kompaktzylinder

### Kurzhubzylinder, Serie SSI

▶ Anschlüsse: M5 - G 3/8 ▶ doppeltwirkend ▶ Dämpfung: elastisch ▶ Kolbenstange: Innengewinde

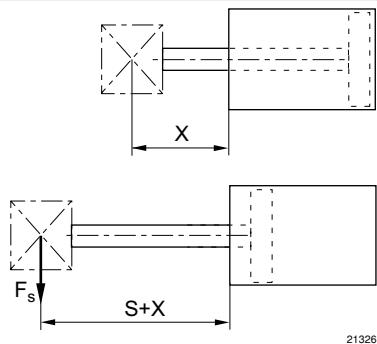
Kolben-Ø Kolbenstangengewinde Anschlüsse Kolbenstangen-Ø	12	16	20	25	32	
	M3 M5 6	M4 M5 8	M5 M5 10	M6 M5 12	M8 G 1/8 16	
	Hub 5	<b>R480637830</b>	R480637835	<b>R480637841</b>	R480637849	<b>R480637857</b>
	10	R480637831	R480637836	<b>R480637842</b>	<b>R480637850</b>	<b>R480637858</b>
	15	R480637832	<b>R480637837</b>	R480637843	<b>R480637851</b>	R480637859
	20	R480637833	R480637838	R480637844	R480637852	<b>R480637860</b>
	25	<b>R480637834</b>	R480637839	<b>R480637845</b>	<b>R480637853</b>	<b>R480637861</b>
	30	-	R480637840	R480637846	R480637854	<b>R480637862</b>
	40	-	-	<b>R480637847</b>	R480637855	R480637863
	50	-	-	R480637848	R480637856	<b>R480637864</b>
	80	-	-	-	-	R480644580
	100	-	-	-	-	R480644582
Kolben-Ø Kolbenstangengewinde Anschlüsse Kolbenstangen-Ø	40	50	63	80	100	
	M8 G 1/8 16	M10 G 1/4 20	M10 G 1/4 20	M16 G 3/8 25	M20 G 3/8 32	
Hub 5	<b>R480637865</b>	<b>R480637873</b>	R480637883	R480637893	R480637903	
10	<b>R480637866</b>	<b>R480637874</b>	<b>R480637884</b>	R480637894	R480637904	
15	R480637867	<b>R480637875</b>	<b>R480637885</b>	R480637895	R480637905	
20	<b>R480637868</b>	<b>R480637876</b>	R480637886	R480637896	R480637906	
25	<b>R480637869</b>	<b>R480637877</b>	<b>R480637887</b>	R480637897	R480637907	
30	<b>R480637870</b>	R480637878	<b>R480637888</b>	R480637898	R480637908	
40	R480637871	R480637879	R480637889	R480637899	R480637909	
50	<b>R480637872</b>	R480637880	<b>R480637890</b>	<b>R480637900</b>	<b>R480637910</b>	
80	R480641942	R480637881	R480637891	R480637901	R480637911	
100	R480644583	R480637882	R480637892	R480637902	R480637912	

### Konfigurierbares Produkt

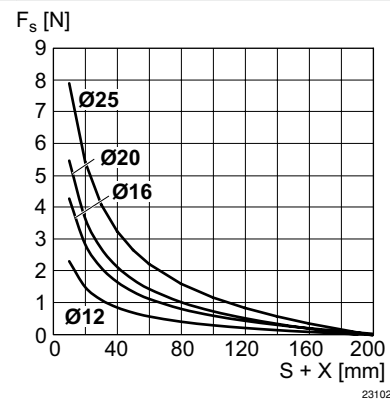


Dieses Produkt ist konfigurierbar. Bitte benutzen Sie unseren Internetkonfigurator unter <http://www.aventics.com> oder kontaktieren Sie das nächstgelegene AVENTICS Vertriebszentrum.

### Maximal zulässige Seitenkraft, Ø 12 - 25 mm



21326



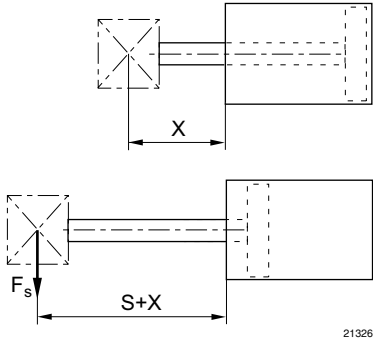
23102

X = Abstand zwischen Kraftangriffspunkt und Zylinderdeckel  
 $F_s$  = Seitenkraft  
 S = Hub

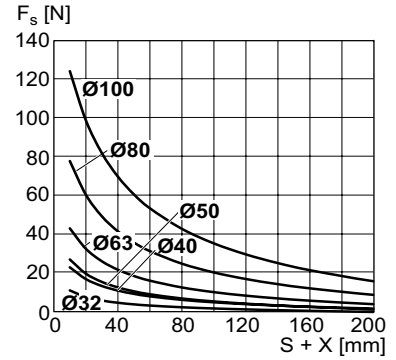
**Kurzhubzylinder, Serie SSI**

▶ Anschlüsse: M5 - G 3/8 ▶ doppelwirkend ▶ Dämpfung: elastisch ▶ Kolbenstange: Innengewinde

Maximal zulässige Seitenkraft, Ø 32 - 100 mm



21326

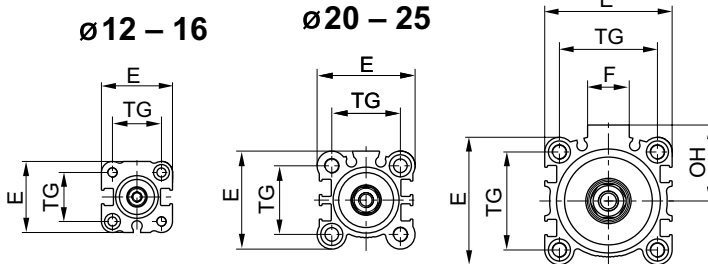


23103

X = Abstand zwischen Kraftangriffspunkt und Zylinderdeckel  
 F<sub>s</sub> = Seitenkraft  
 S = Hub

Abmessungen

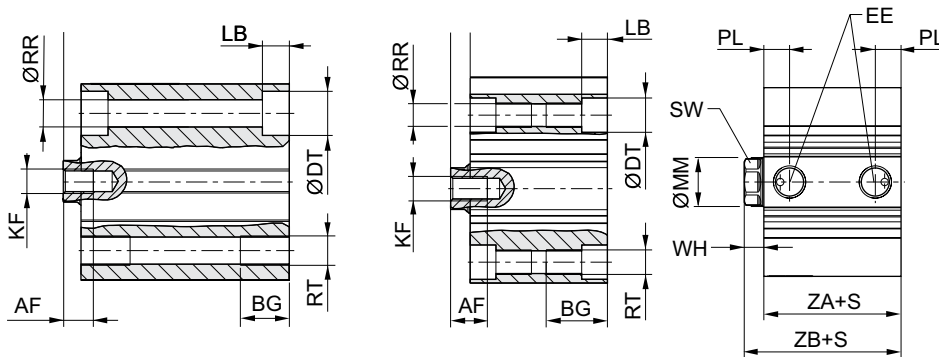
Ø32 – 100



Ø12 – 25

Ø32 – 100

Ø12 – 100



21303\_a

S = Hub

**Kolbenstangenzylinder ▶ Kurzhub- und Kompaktzylinder**
**Kurzhubzylinder, Serie SSI**

▶ Anschlüsse: M5 - G 3/8 ▶ doppeltwirkend ▶ Dämpfung: elastisch ▶ Kolbenstange: Innengewinde

Kolben- Ø	AF	BG	ØDT	E	EE	F	KF	LB 1)	ØMM f8	OH	ØRR	RT	SW	TG
12	6	7	6,5	25	M5	-	M3	3,5	6	-	3,7	M4	5	15,5 ±0,3
16	8	7	6,5	29	M5	-	M4	3,5	8	-	3,7	M4	7	20 ±0,3
20	7	10	9	36	M5	-	M5	5,5	10	-	5,55	M6	8	25,5 ±0,3
25	12	10	9	40	M5	-	M6	5,5	12	-	5,55	M6	10	28 ±0,3
32	13	16	9	45	G 1/8	17	M8	5,5	16	27	5,55	M6	13	34 ±0,3
40	13	16	9	52	G 1/8	17	M8	5,5	16	31	5,55	M6	13	40 ±0,3
50	15	20	11	64	G 1/4	21	M10	8	20	39	7,4	M8	17	50 ±0,5
63	15	25	14	77	G 1/4	21	M10	10,5	20	45,5	9,3	M10	17	60 ±0,5
80	21	30	17,5	98	G 3/8	26	M16	13,5	25	59	11,2	M12	22	77 ±0,5
100	27	30	17,5	117	G 3/8	26	M20	13,5	32	65	11,2	M12	27	94 ±0,5

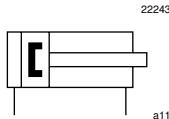
Kolben- Ø	WH	S	PL	ZA±0,2	ZB±2								
12	3,5 ±1,5	2-4 ≥5	4,5 5,5	17	20,5								
16	3,5 ±1,5	≥2	5,5	18,5	22								
20	4,5 ±1,5	≥2	5,5	19,5	24								
25	5 ±1,5	≥2	5,5	22,5	27								
32	7 ±2	2-4 ≥5	6,3 7,5	23	30								
40	7 ±2	≥2	7,5	29,5	36,5								
50	8 ±2	2-8 ≥9	8,2 10,5	30,5	38,5								
63	8 ±2	≥2	10,5	36	44								
80	10 ±2	≥2	12,5	43,5	53,5								
100	12 ±2,5	≥2	14	53	65								

1) max.

## Kolbenstangenzylinder ▶ Kurzhub- und Kompaktzylinder

### Kurzhubzylinder, Serie SSI

▶ Anschlüsse: M5 - G 3/8 ▶ doppelwirkend ▶ mit Magnetkolben ▶ Dämpfung: elastisch ▶ Kolbenstange: Innengewinde



Normen	ISO 15524
Druckluftanschluss	Innengewinde
Umgebungstemperatur min./max.	-20 °C / +80 °C
Mediumstemperatur min./max.	-20 °C / +80 °C
Medium	Druckluft
Max. Partikelgröße	50 µm
Ölgehalt der Druckluft	0 mg/m³ - 5 mg/m³
Druck zur Bestimmung der Kolbenkräfte	6,3 bar

Werkstoffe:	
Zylinderrohr	Aluminium, eloxiert
Kolbenstange	Nichtrostender Stahl
Deckel hinten	Aluminium

#### Technische Bemerkungen

- Der Drucktaupunkt muss mindestens 15 °C unter der Umgebungs- und Mediumstemperatur liegen und darf max. 3 °C betragen.
- Der Ölgehalt der Druckluft muss über die gesamte Lebensdauer konstant bleiben.
- Verwenden Sie ausschließlich von AVENTICS zugelassene Öle, siehe Kapitel „Technische Informationen“.
- Benutzen Sie unseren Internetkonfigurator, um Varianten mit Außengewinde zu bestellen.

Kolben-Ø	[mm]	12	16	20	25	32
Kolbenkraft einfahrend	[N]	53	95	148	238	380
Kolbenkraft ausfahrend	[N]	71	127	198	309	507
Aufschlagenergie	[J]	0,03	0,06	0,08	0,1	0,16
Gewicht	0 mm Hub	0,04	0,064	0,083	0,099	0,148
	+10 mm Hub	0,012	0,017	0,021	0,027	0,038
Hub max.	[mm]	75	100	150	150	150
Betriebsdruck min./max.	[bar]	1 - 10	1 - 10	1 - 10	1 - 10	0,6 - 10
Werkstoff Deckel vorne		Messing	Messing	Messing	Aluminium	Aluminium
Werkstoff Abstreifer		Nitril-Butadien-Kautschuk	Nitril-Butadien-Kautschuk	Nitril-Butadien-Kautschuk	Nitril-Butadien-Kautschuk	Polyurethan
Werkstoff Dichtungen		Nitril-Butadien-Kautschuk	Nitril-Butadien-Kautschuk	Nitril-Butadien-Kautschuk	Nitril-Butadien-Kautschuk	Polyurethan

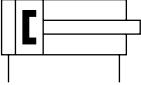
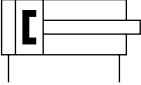
Kolben-Ø	[mm]	40	50	63	80	100
Kolbenkraft einfahrend	[N]	665	1039	1766	2857	4441
Kolbenkraft ausfahrend	[N]	792	1237	1964	3167	4948
Aufschlagenergie	[J]	0,24	0,32	0,38	0,43	0,5
Gewicht	0 mm Hub	0,245	0,38	0,598	1,093	1,888
	+10 mm Hub	0,044	0,067	0,079	0,122	0,168
Hub max.	[mm]	150	150	150	150	150
Betriebsdruck min./max.	[bar]	0,6 - 10	0,6 - 10	0,6 - 10	0,6 - 10	0,6 - 10
Werkstoff Deckel vorne		Aluminium	Aluminium	Aluminium	Aluminium	Aluminium
Werkstoff Abstreifer		Polyurethan	Polyurethan	Polyurethan	Polyurethan	Polyurethan
Werkstoff Dichtungen		Polyurethan	Polyurethan	Polyurethan	Polyurethan	Polyurethan



## Kolbenstangenzylinder ▶ Kurzhub- und Kompaktzylinder

### Kurzhubzylinder, Serie SSI

▶ Anschlüsse: M5 - G 3/8 ▶ doppelwirkend ▶ mit Magnetkolben ▶ Dämpfung: elastisch ▶ Kolbenstange: Innengewinde

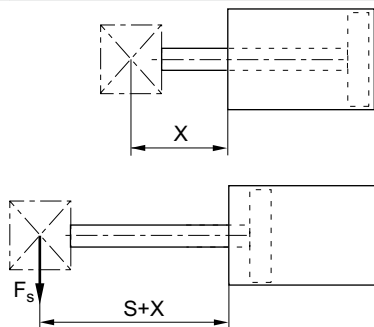
Kolben-Ø Kolbenstangengewinde Anschlüsse Kolbenstangen-Ø	12	16	20	25	32	
	M3 M5 6	M4 M5 8	M5 M5 10	M6 M5 12	M8 G 1/8 16	
	Hub 5	<b>R412019800</b>	R412019808	R412019816	R412019824	R412019832
	10	<b>R412019801</b>	<b>R412019809</b>	<b>R412019817</b>	<b>R412019825</b>	<b>R412019833</b>
	15	<b>R412019802</b>	<b>R412019810</b>	<b>R412019818</b>	R412019826	<b>R412019834</b>
	20	<b>R412019803</b>	R412019811	<b>R412019819</b>	<b>R412019827</b>	R412019835
	25	R412019804	R412019812	<b>R412019820</b>	<b>R412019828</b>	<b>R412019836</b>
	30	R412019805	R412019813	<b>R412019821</b>	<b>R412019829</b>	<b>R412019837</b>
	40	R412019806	R412019814	R412019822	<b>R412019830</b>	<b>R412019838</b>
	50	<b>R412019807</b>	R412019815	<b>R412019823</b>	R412019831	<b>R412019839</b>
	80	-	-	-	-	<b>R412019840</b>
	100	-	-	-	-	R412019841
	Hub 5	<b>R412019842</b>	<b>R412019852</b>	R412019862	R412019872	R412019882
	10	<b>R412019843</b>	<b>R412019853</b>	<b>R412019863</b>	R412019873	R412019883
	15	<b>R412019844</b>	<b>R412019854</b>	R412019864	R412019874	R412019884
	20	<b>R412019845</b>	<b>R412019855</b>	R412019865	<b>R412019875</b>	R412019885
	25	<b>R412019846</b>	<b>R412019856</b>	R412019866	<b>R412019876</b>	R412019886
	30	<b>R412019847</b>	<b>R412019857</b>	R412019867	R412019877	R412019887
	40	<b>R412019848</b>	<b>R412019858</b>	<b>R412019868</b>	<b>R412019878</b>	R412019888
	50	<b>R412019849</b>	<b>R412019859</b>	R412019869	<b>R412019879</b>	<b>R412019889</b>
	80	<b>R412019850</b>	<b>R412019860</b>	R412019870	<b>R412019880</b>	R412019890
	100	R412019851	<b>R412019861</b>	R412019871	R412019881	R412019891

### Konfigurierbares Produkt

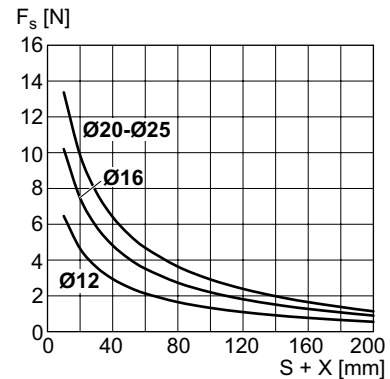


Dieses Produkt ist konfigurierbar. Bitte benutzen Sie unseren Internetkonfigurator unter <http://www.aventics.com> oder kontaktieren Sie das nächstgelegene AVENTICS Vertriebszentrum.

### Maximal zulässige Seitenkraft, Ø 12 - 25 mm



21326



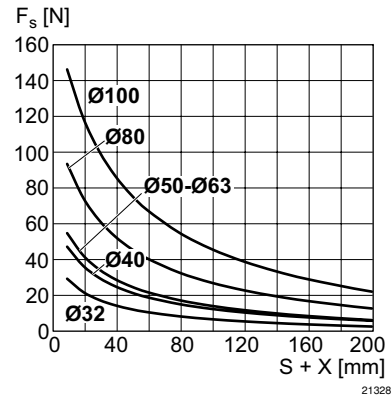
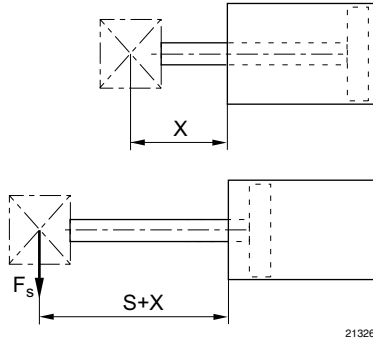
21327

X = Abstand zwischen Kraftangriffspunkt und Zylinderdeckel  
 F<sub>s</sub> = Seitenkraft  
 S = Hub

### Kurzhubzylinder, Serie SSI

▶ Anschlüsse: M5 - G 3/8 ▶ doppelwirkend ▶ mit Magnetkolben ▶ Dämpfung: elastisch ▶ Kolbenstange: Innengewinde

Maximal zulässige Seitenkraft, Ø 32 - 100 mm



X = Abstand zwischen Kraftangriffspunkt und Zylinderdeckel

$F_s$  = Seitenkraft

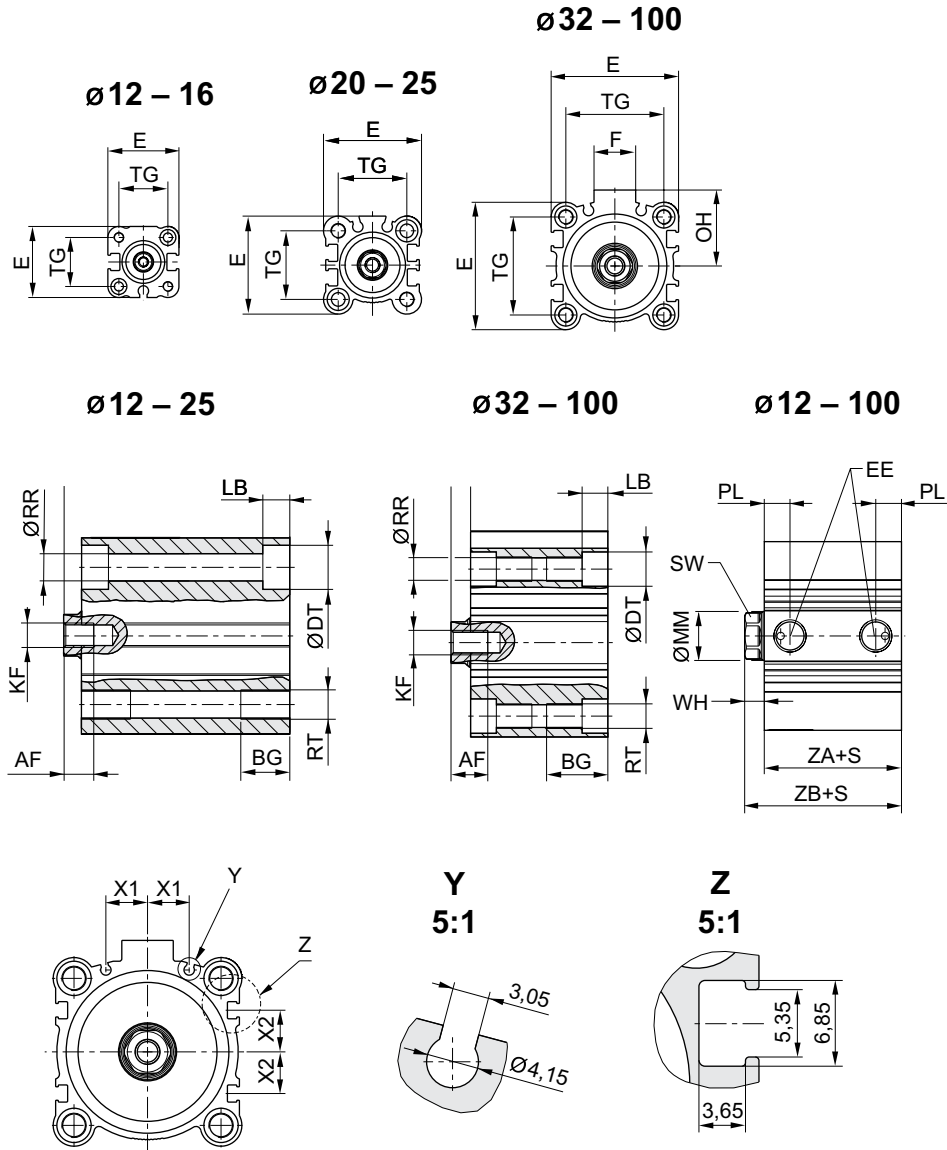
S = Hub

## Kolbenstangenzylinder ▶ Kurzhub- und Kompaktzylinder

### Kurzhubzylinder, Serie SSI

▶ Anschlüsse: M5 - G 3/8 ▶ doppelwirkend ▶ mit Magnetkolben ▶ Dämpfung: elastisch ▶ Kolbenstange: Innengewinde

#### Abmessungen



S = Hub

21303

Kolben- Ø	AF	BG	ØDT	E	EE	F	KF	LB 1)	ØMM f8	OH	PL	ØRR	RT	SW
12	6	7	6,5	25	M5	-	M3	3,5	6	-	5,5	3,7	M4	5
16	8	7	6,5	29	M5	-	M4	3,5	8	-	5,5	3,7	M4	7
20	7	10	9	36	M5	-	M5	5,5	10	-	5,5	5,55	M6	8
25	12	10	9	40	M5	-	M6	5,5	12	-	5,5	5,55	M6	10
32	13	16	9	45	G 1/8	17	M8	5,5	16	27	7,5	5,55	M6	13
40	13	16	9	52	G 1/8	17	M8	5,5	16	31	7,5	5,55	M6	13
50	15	20	11	64	G 1/4	21	M10	8	20	39	10,5	7,4	M8	17
63	15	25	14	77	G 1/4	21	M10	10,5	20	45,5	10,5	9,3	M10	17
80	21	30	17,5	98	G 3/8	26	M16	13,5	25	59	12,5	11,2	M12	22
100	27	30	17,5	117	G 3/8	26	M20	13,5	32	65	14	11,2	M12	27

**Kolbenstangenzylinder ▶ Kurzhub- und Kompaktzylinder**
**Kurzhubzylinder, Serie SSI**

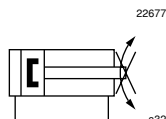
▶ Anschlüsse: M5 - G 3/8 ▶ doppelwirkend ▶ mit Magnetkolben ▶ Dämpfung: elastisch ▶ Kolbenstange: Innengewinde

Kolben- Ø	TG	WH	X1	X2	ZA±0,2	ZB±2						
12	15,5 ±0,3	3,5 ±1,5	0	0	28	31,5						
16	20 ±0,3	3,5 ±1,5	0	0	30,5	34						
20	25,5 ±0,3	4,5 ±1,5	5,7	4,3	31,5	36						
25	28 ±0,3	5 ±1,5	6	5	32,5	37,5						
32	34 ±0,3	7 ±2	8,5	7,5	33	40						
40	40 ±0,3	7 ±2	10,8	11	39,5	46,5						
50	50 ±0,5	8 ±2	14	13	40,5	48,5						
63	60 ±0,5	8 ±2	17	17	46	54						
80	77 ±0,5	10 ±2	23,5	21	53,5	63,5						
100	94 ±0,5	12 ±2,5	31	28	63	75						
1) max.												

## Kolbenstangenzylinder ▶ Kurzhub- und Kompaktzylinder

### Kurzhubzylinder, Serie SSI

▶ Anschlüsse: M5 - G 1/4 ▶ doppelwirkend ▶ mit Magnetkolben ▶ Dämpfung: elastisch ▶ Kolbenstange: verdrehsicher, mit Frontplatte



Normen	ISO 15524
Druckluftanschluss	Innengewinde
Umgebungstemperatur min./max.	-20 °C / +80 °C
Mediumtemperatur min./max.	-20 °C / +80 °C
Medium	Druckluft
Max. Partikelgröße	50 µm
Ölgehalt der Druckluft	0 mg/m³ - 5 mg/m³
Druck zur Bestimmung der Kolbenkräfte	6,3 bar

Werkstoffe:	
Zylinderrohr	Aluminium, eloxiert
Kolbenstange	Nichtrostender Stahl
Deckel hinten	Aluminium
Frontplatte	Aluminium
Führungsstange	Nichtrostender Stahl

#### Technische Bemerkungen

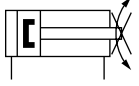
- Der Drucktaupunkt muss mindestens 15 °C unter der Umgebungs- und Mediumtemperatur liegen und darf max. 3 °C betragen.
- Der Ölgehalt der Druckluft muss über die gesamte Lebensdauer konstant bleiben.
- Verwenden Sie ausschließlich von AVENTICS zugelassene Öle, siehe Kapitel „Technische Informationen“.

Kolben-Ø		[mm]	20	25	32	40	50
Kolbenkraft einfahrend		[N]	148	238	380	665	1039
Kolbenkraft ausfahrend		[N]	198	309	507	792	1237
Aufschlagenergie		[J]	0,08	0,1	0,16	0,24	0,32
Gewicht	0 mm Hub	[kg]	0,101	0,14	0,216	0,334	0,547
	+10 mm Hub	[kg]	0,021	0,028	0,039	0,045	0,07
Hub max.		[mm]	150	150	150	150	150
Betriebsdruck min./max.		[bar]	1 - 10	1 - 10	0,6 - 10	0,6 - 10	0,6 - 10
Werkstoff Deckel vorne			Messing	Aluminium	Aluminium	Aluminium	Aluminium
Werkstoff Abstreifer			Nitril-Butadien-Kautschuk	Nitril-Butadien-Kautschuk	Polyurethan	Polyurethan	Polyurethan
Werkstoff Dichtungen			Nitril-Butadien-Kautschuk	Nitril-Butadien-Kautschuk	Polyurethan	Polyurethan	Polyurethan

Kolben-Ø		[mm]	63			
Kolbenkraft einfahrend		[N]	1766			
Kolbenkraft ausfahrend		[N]	1964			
Aufschlagenergie		[J]	0,38			
Gewicht	0 mm Hub	[kg]	0,842			
	+10 mm Hub	[kg]	0,083			
Hub max.		[mm]	150			
Betriebsdruck min./max.		[bar]	0,6 - 10			
Werkstoff Deckel vorne			Aluminium			
Werkstoff Abstreifer			Polyurethan			
Werkstoff Dichtungen			Polyurethan			

### Kurzhubzylinder, Serie SSI

▶ Anschlüsse: M5 - G 1/4 ▶ doppelwirkend ▶ mit Magnetkolben ▶ Dämpfung: elastisch ▶ Kolbenstange: verdrehgesichert, mit Frontplatte

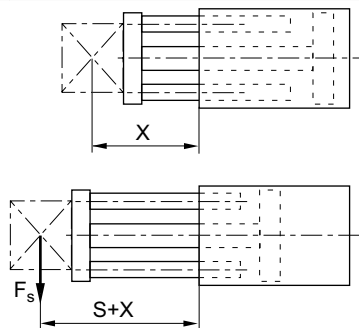
Kolben-Ø Anschlüsse Kolbenstangen-Ø	20	25	32	40	50	
	M5 10	M5 12	G 1/8 16	G 1/8 16	G 1/4 20	
	Hub 5	R480637940	R480637948	R480637956	R480637964	R480637972
	10	<b>R480637941</b>	<b>R480637949</b>	R480637957	R480637965	R480637973
	15	R480637942	R480637950	R480637958	R480637966	R480637974
	20	R480637943	R480637951	R480637959	R480637967	R480637975
	25	R480637944	R480637952	<b>R480637960</b>	R480637968	R480637976
	30	<b>R480637945</b>	R480637953	R480637961	R480637969	R480637977
	40	<b>R480637946</b>	R480637954	R480637962	<b>R480637970</b>	R480637978
	50	R480637947	R480637955	<b>R480637963</b>	R480637971	R480637979
	80	-	-	R480644584	R480644585	R480637980
	100	-	-	R480641813	R480644586	R480637981
	Kolben-Ø Anschlüsse Kolbenstangen-Ø	63 G 1/4 20				
Hub 5	R480637982					
10	R480637983					
15	R480637984					
20	R480637985					
25	R480637986					
30	R480637987					
40	R480637988					
50	R480637989					
80	R480637990					
100	R480637991					

### Konfigurierbares Produkt

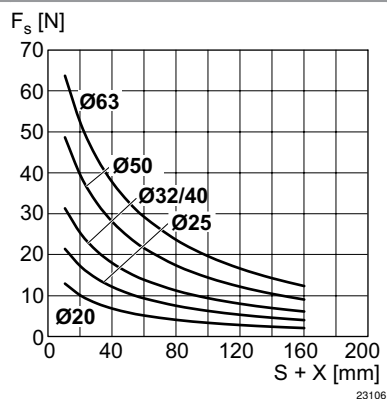


Dieses Produkt ist konfigurierbar. Bitte benutzen Sie unseren Internetkonfigurator unter <http://www.aventics.com> oder kontaktieren Sie das nächstgelegene AVENTICS Vertriebszentrum.

### Maximal zulässige Seitenkraft, Dynamisch



23104



23106

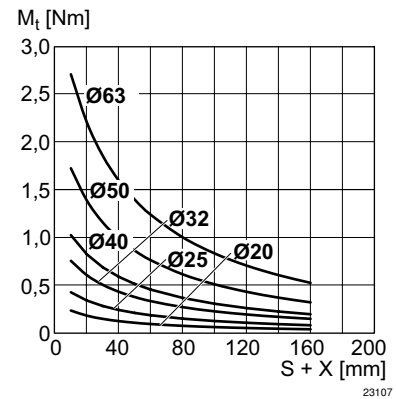
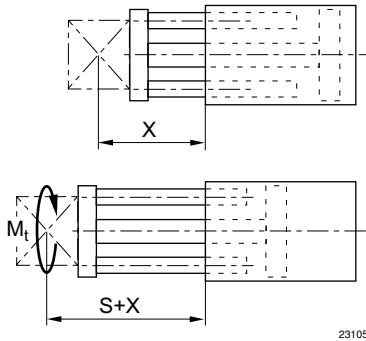
X = Abstand zwischen Kraftangriffspunkt und Zylinderdeckel  
 $F_s$  = Seitenkraft  
 S = Hub

## Kolbenstangenzylinder ▶ Kurzhub- und Kompaktzylinder

### Kurzhubzylinder, Serie SSI

▶ Anschlüsse: M5 - G 1/4 ▶ doppelwirkend ▶ mit Magnetkolben ▶ Dämpfung: elastisch ▶ Kolbenstange: verdrehgesichert, mit Frontplatte

#### Max. zulässiges Drehmoment, Dynamisch

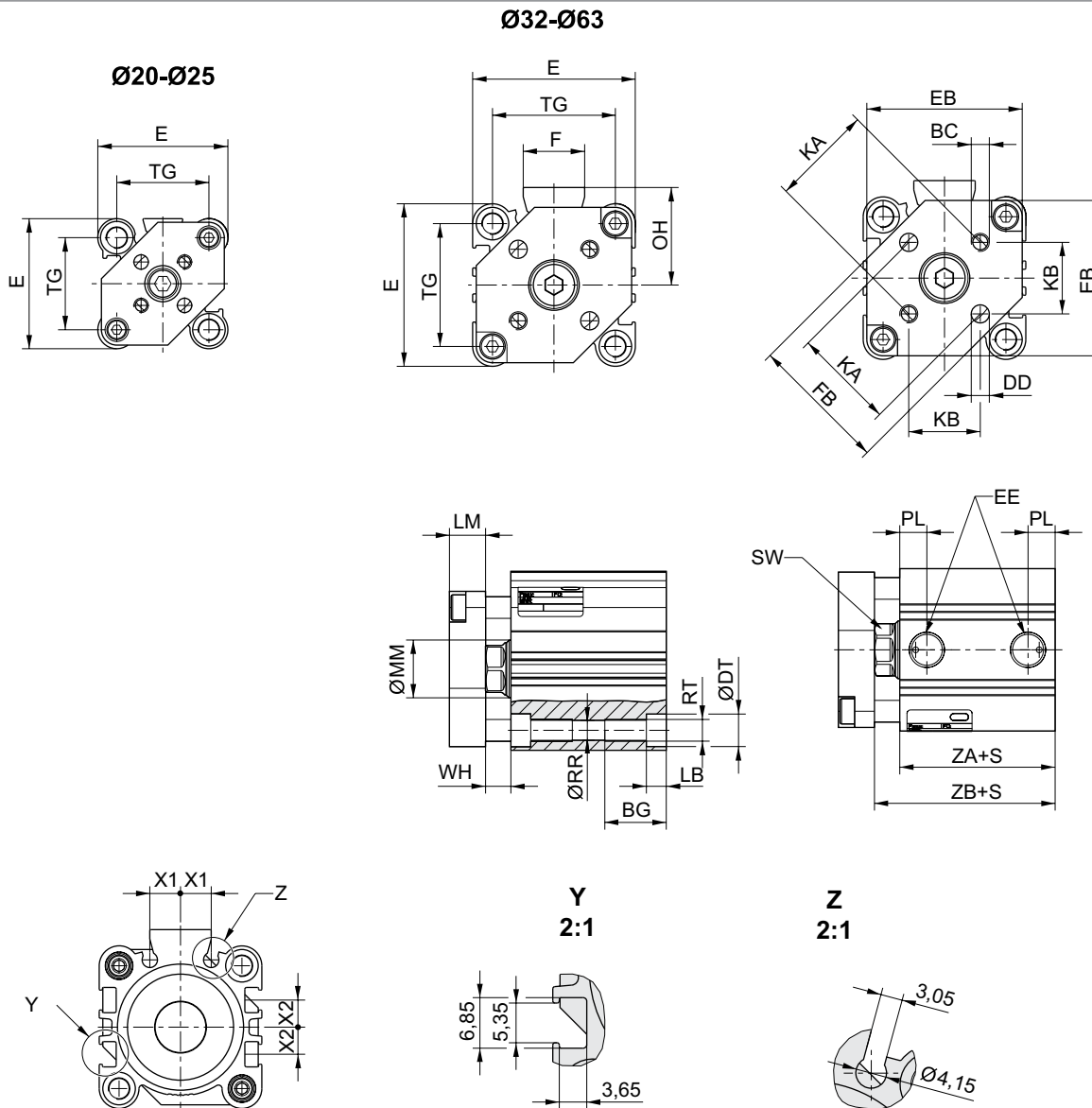


X = Abstand zwischen Kraftangriffspunkt und Zylinderdeckel  
 M = max. zulässiges Drehmoment  
 S = Hub

### Kurzhubzylinder, Serie SSI

▶ Anschlüsse: M5 - G 1/4 ▶ doppelwirkend ▶ mit Magnetkolben ▶ Dämpfung: elastisch ▶ Kolbenstange: verdrehgesichert, mit Frontplatte

#### Abmessungen



S = Hub

22836

Kolben-Ø	BC	BG	ØDD H13	ØDT	E	EB	EE	F	FB	KA	KB	LB 1)	LM	ØMM f8
20	M4	16	4	9	36	34	M5	-	26	17 ±0,1	12 ±0,1	5,5	8	10
25	M5	16	5	9	40	38	M5	-	30	22 ±0,1	15,6 ±0,1	5,5	8	12
32	M5	16	5	9	45	43	G 1/8	17	38	28 ±0,2	19,8 ±0,2	5,5	10	16
40	M5	16	5	9	52	50	G 1/8	17	46	33 ±0,2	23,3 ±0,2	5,5	10	16
50	M6	20	6	11	64	62	G 1/4	21	58	42 ±0,2	29,7 ±0,2	8	12	20
63	M6	25	6	14	77	74	G 1/4	21	69	50 ±0,2	35,4 ±0,2	10,5	12	20



**Kolbenstangenzylinder ▶ Kurzhub- und Kompaktzylinder**
**Kurzhubzylinder, Serie SSI**

▶ Anschlüsse: M5 - G 1/4 ▶ doppelwirkend ▶ mit Magnetkolben ▶ Dämpfung: elastisch ▶ Kolbenstange: verdrehgesichert, mit Frontplatte

Kolben- Ø	OH	PL	ØRR	RT	SW	TG	WH	X1	X2	ZA±0,2	ZB±2	
20	-	5,5	5,55	M6	8	25,5 ±0,3	4,5 ±1,5	5,7	4,3	29,5	34	
25	-	5,5	5,55	M6	10	28 ±0,3	5 ±1,5	6	5	32,5	37,5	
32	27	7,5	5,55	M6	13	34 ±0,3	7 ±2	8,5	7,5	33	40	
40	31	7,5	5,55	M6	13	40 ±0,3	7 ±2	10,8	11	39,5	46,5	
50	39	10,5	7,4	M8	17	50 ±0,5	8 ±2	14	13	40,5	48,5	
63	45,5	10,5	9,3	M10	17	60 ±0,5	8 ±2	17	17	46	54	
1) max.												

### Kurzhubzylinder, Serie SSI

▶ Dämpfung: elastisch ▶ Kolbenstange: Außengewinde



22244

Normen

ISO 15524

Werkstoffe:

Kolbenstange

Nichtrostender Stahl

Mutter für Kolbenstange

Stahl, verzinkt

Weitere technische Daten entnehmen Sie bitte den relevanten Datenblättern der Standard-Ausführung.

#### Technische Bemerkungen

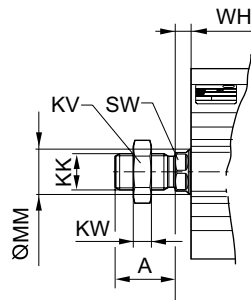
- Der Drucktaupunkt muss mindestens 15 °C unter der Umgebungs- und Mediumtemperatur liegen und darf max. 3 °C betragen.
- Der Ölgehalt der Druckluft muss über die gesamte Lebensdauer konstant bleiben.
- Verwenden Sie ausschließlich von AVENTICS zugelassene Öle, siehe Kapitel „Technische Informationen“.
- Für diese Variante mit Außengewinde sind zwei verschiedene Außengewinde mit den unten angegebenen Maßen über den Konfigurator wählbar.

#### Konfigurierbares Produkt



Dieses Produkt ist konfigurierbar. Bitte benutzen Sie unseren Internetkonfigurator unter <http://www.aventics.com> oder kontaktieren Sie das nächstgelegene AVENTICS Vertriebszentrum.

#### Abmessungen



21321

#### Kompatibel zu Kolbenstangenzubehör

Ø	A ±0,3	KK	KV	KW	ØMM f8	SW	WH					
12	10,5	M4	7	2,2	6	5	3,5 ±1,5					
16	12	M6	10	3,2	8	7	3,5 ±1,5					
20	14	M8	13	4	10	8	4,5 ±1,5					
25	17,5	M10x1,25	17	6	12	10	5 ±1,5					
32	21,5	M12x1,25	18	6	16	13	7 ±2					
40	21,5	M12x1,25	18	6	16	13	7 ±2					
50	26,5	M16x1,5	24	8	20	17	7 ±2					
63	26,5	M16x1,5	24	8	20	17	7 ±2					
80	34	M20x1,5	30	10	25	22	9,5 ±2					

**Kolbenstangenzylinder ▶ Kurzhub- und Kompaktzylinder**
**Kurzhubzylinder, Serie SSI**

▶ Dämpfung: elastisch ▶ Kolbenstange: Außengewinde

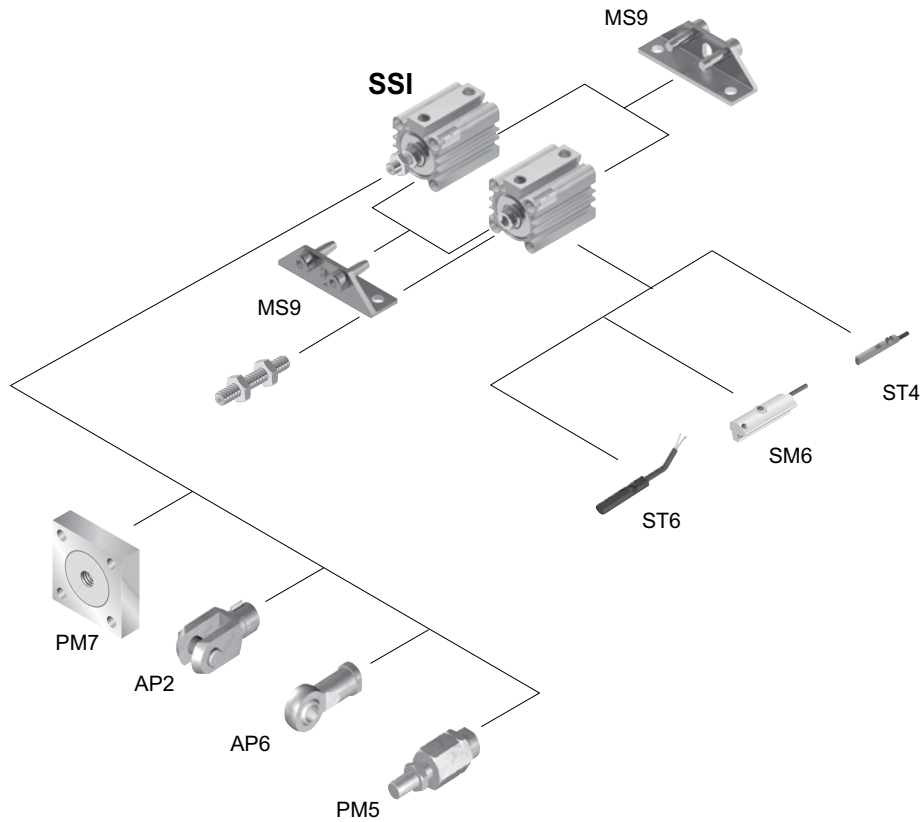
Ø	A ±0,3	KK	KV	KW	ØMM f8	SW	WH					
100	33	M20x1,5	30	10	32	27	10,5 ±2,5					

**Kompatibel zu Fremdprodukten**

Ø	A ±0,3	KK	KV	KW	ØMM f8	SW	WH					
12	10,5	M5	8	2,7	6	5	3,5 ±1,5					
16	12	M6	10	3,2	8	7	3,5 ±1,5					
20	14	M8	13	4	10	8	4,5 ±1,5					
25	17,5	M10x1,25	17	6	12	10	5 ±1,5					
32	21,5	M14x1,5	22	8	16	13	7 ±2					
40	21,5	M14x1,5	22	8	16	13	7 ±2					
50	26,5	M18x1,5	27	9	20	17	7 ±2					
63	26,5	M18x1,5	27	9	20	17	7 ±2					
80	34	M22x1,5	32	10	25	22	9,5 ±2					
100	33	M26x1,5	41	13,5	32	27	10,5 ±2,5					

## Zubehörübersicht

## Übersichtszeichnung



21313

Benutzen Sie unseren Internetkonfigurator, um Varianten mit Außengewinde zu bestellen.

**HINWEIS:**

Diese Übersichtszeichnung dient zur Orientierung, an welcher Stelle die unterschiedlichen Zubehörteile am Zylinder befestigt werden können. Dazu wurde die Darstellung vereinfacht. Eine konkrete Ableitung maßlicher Gegebenheiten ist deshalb nicht zulässig.

## Kolbenstangenzylinder ▶ Kurzhub- und Kompaktzylinder

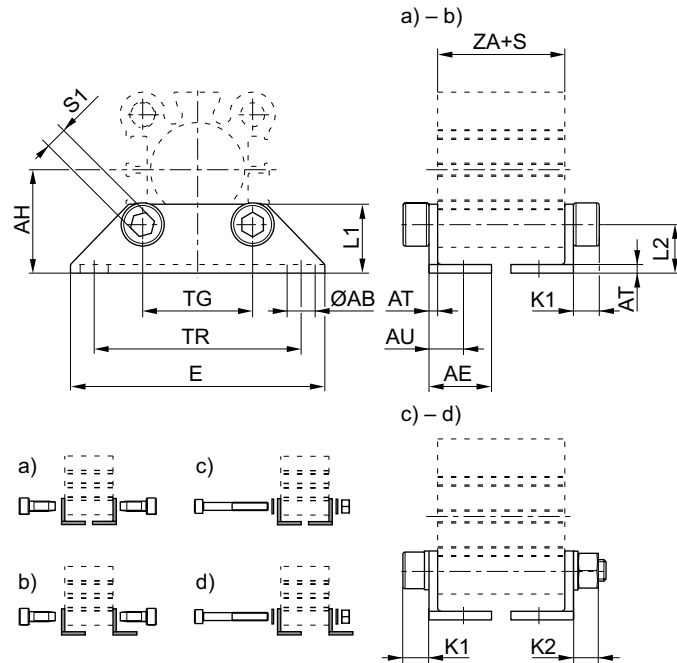
### ISO 15524, Serie SSI Zubehör

#### Fußbefestigung, Serie MS9

▶ Zylinderbefestigung für Zylinder nach ISO 15524



23321



21325

S = Hub

#### Abmessungen und zylinderabhängige Einbauoptionen

Materialnummer	Kolben-Ø	Einbauoptionen	ZA+S, min.	Hub min. (mit Magnetkolben)	Hub min. (ohne Magnetkolben)	Länge durchgehende Befestigungsschraube	K1	K2	S1
R402006266	12	b)	21	2	4	-	4	-	3
		a) b)	22	2	5	-	4	-	3
R402006267	16	b)	21	2	4	-	4	-	3
		a) b)	22	2	4	-	4	-	3
R402006268	20	d)	23,5	2	4	45	6	5,7	4
		c) d)	26,5	2	7	45	6	5,7	4
R402006269	25	a) b)	29,5	2	10	-	6	-	5
		d)	26,5	2	4	45	6	5,7	4
R402006270	32	a) b)	29,5	2	7	-	6	-	5
		d)	27	2	4	50	6	5,7	4
R402006271	40	c) d)	29	2	6	50	6	5,7	4
		a) b)	35	2	12	-	6	-	5
R402006272	50	c) d)	33,5	2	4	50	6	5,7	4
		a) b)	35,5	2	6	-	6	-	5
R402006273	63	d)	34,5	2	4	60	7,6	6,8	5
		c) d)	39,5	2	9	60	7,6	6,8	5
R402006274	80	a) b)	45,5	5	15	-	8	-	6
		d)	40	2	4	80	9,6	8,4	6
R402006274	80	c) d)	43	3	7	80	9,6	8,4	6
		a) b)	53	7	17	-	10	-	8
R402006274	80	d)	47,5	2	4	90	12	10,4	8
		c) d)	51,5	2	8	90	12	10,4	8
		a) b)	61,5	8	18	-	12	-	10

### ISO 15524, Serie SSI

#### Zubehör

Materialnummer	Kolben-Ø	Einbauoptionen	ZA+S, min.	Hub min. (mit Magnetkolben)	Hub min. (ohne Magnetkolben)	Länge durchgehende Befestigungsschraube	K1	K2	S1
R402006275	100	d)	57	2	4	90	12	10,4	8
		c) d)	58	2	5	90	12	10,4	8
		a) b)	61	2	8		12	-	10

Materialnummer	Ø AB	AE	AH	AT	AU	E	L1	L2	TG	TR	Bem.
R402006266	4,5	12,5	17	2	8	44	13	9,3	15,5	34	1)
R402006267	4,5	12,5	19	2	8	47	13	9	20	38	1)
R402006268	6,5	14,5	24	2	8	59	16	11,3	25,5	48	1)
R402006269	6,5	16	26	2	9,5	63	17	12	28	52	1)
R402006270	6,5	16,8	30	3	11	69	18,5	13	34	57	1)
R402006271	6,5	17	33	3	11	75	20	13	40	64	1)
R402006272	9	22	39	3	14,5	93,5	25	14	50	79	1)
R402006273	11	25	46	4	17	113	25	16	60	95	1)
R402006274	13	30	59	5	20	138	35	20,5	77	118	2) 3)
R402006275	13	33,5	71	5	22	159	40	24	94	137	2) 3)

Lieferumfang: 2 Fußbefestigungen inkl. Befestigungsschrauben

ZA + S = Zylinderlänge inkl. Hub

S = Hub

1) Werkstoff: Nichtrostender Stahl

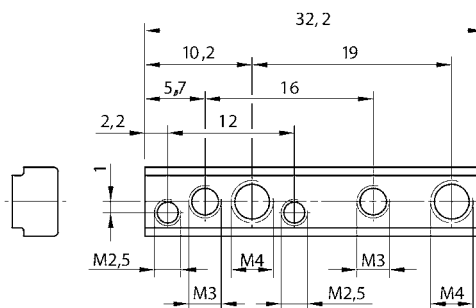
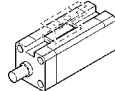
2) Werkstoff: Stahl

3) Oberfläche: verzinkt

### Befestigungssatz für zusätzliche Komponenten



00103610



00111998

Materialnummer	Ø mm	Werkstoff	Werkstoff	Oberfläche	Gewicht [kg]				
			Schrauben	Schrauben					
1827020275	16-100	Messing	Stahl	verzinkt	0,02				

## Kolbenstangenzylinder ▶ Kurzhub- und Kompaktzylinder

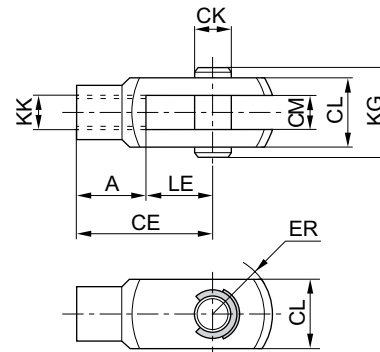
### ISO 15524, Serie SSI Zubehör

#### Gabelkopf mit Sicherungsscheibe, Serie AP2

▶ Nichtrostender Stahl



P300\_006



24270

Materialnummer	KK	A	CE	CK e8	CL	CM B12	ER	KG	LE	Werkstoff
3330510000	M4	8	16	4	8	4	6,5	15	8	Nichtrostender Stahl
3330516000	M6	12	24	6	12	6	9,5	17	12	Nichtrostender Stahl
3590502000	M10x1,25	20	40	10	20	10	16	26	20	Nichtrostender Stahl
3590504000	M12x1,25	24	48	12	24	12	19	31	24	Nichtrostender Stahl
3590505000	M16x1,5	32	64	16	32	16	25	39	32	Nichtrostender Stahl

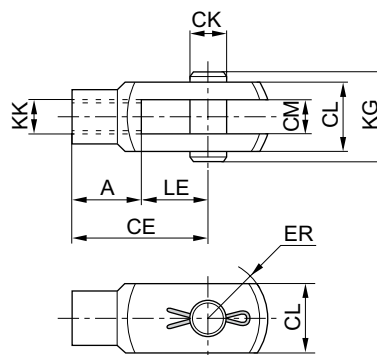
Materialnummer	Gewicht [kg]									
3330510000	0,01									
3330516000	0,02									
3590502000	0,1									
3590504000	0,16									
3590505000	0,4									

#### Gabelkopf mit Splint, Serie AP2

▶ Nichtrostender Stahl, säurebeständig



IM0045550



24272

Materialnummer	KK	A	CE	CK e8	CL	CM B12	ER	KG	LE	Werkstoff
2990600505	M16x1,5	32	64	16	32	16	19	39	32	Nichtrostender Stahl, säurebeständig

### ISO 15524, Serie SSI

#### Zubehör

Materialnummer	KK	A	CE	CK e8	CL	CM B12	ER	KG	LE	Werkstoff
2990600508	M20x1,5	40	80	20	40	20	20	49	40	Nichtrostender Stahl, säurebeständig

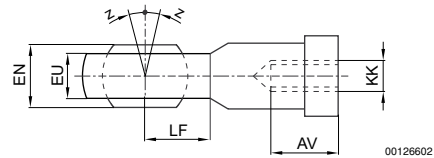
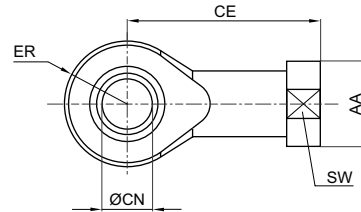
Materialnummer	Gewicht										
	[kg]										
2990600505	0,41										
2990600508	1,16										

### Gelenkkopf mit Flansch, Serie AP6

#### ▶ Stahl verzinkt



00105172



00126602

Materialnummer	KK	AA	AV min.	CE	Ø CN H7	EN -0,1	ER	EU max.	LF	SW	Z [°] max.
1822124000	M4	12	8	27	5	8	9	7,5	9	9	4
1822124001	M6	13	9	30	6	9	10	7,5	10	11	4
1822124002	M8	16	12	36	8	12	12	9,5	12	14	4
1822124003	M10x1,25	19	15	43	10	14	14	11,5	14	17	4
1822124004	M12x1,25	22	18	50	12	16	16	12,5	16	19	4
1822124005	M16x1,5	27	24	64	16	21	21	15,5	21	22	4

Materialnummer	Werkstoff	Oberfläche	Gewicht								
			[kg]								
1822124000	Stahl	verzinkt	0,02								
1822124001	Stahl	verzinkt	0,03								
1822124002	Stahl	verzinkt	0,05								
1822124003	Stahl	verzinkt	0,07								
1822124004	Stahl	verzinkt	0,12								
1822124005	Stahl	verzinkt	0,21								



Kolbenstangenzylinder ▶ Kurzhub- und Kompaktzylinder

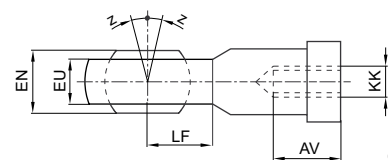
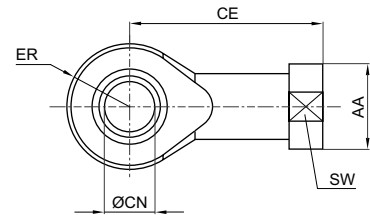
ISO 1524, Serie SSI  
Zubehör

Gelenkkopf mit Flansch, Serie AP6

▶ Nichtrostender Stahl



00105172



00126602

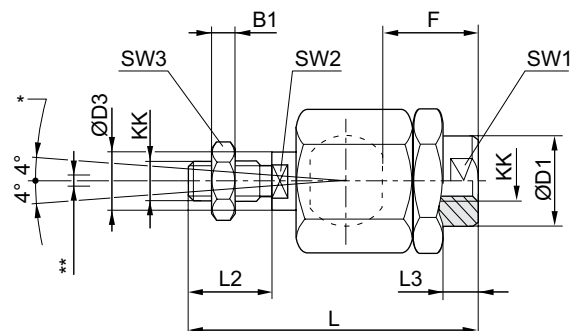
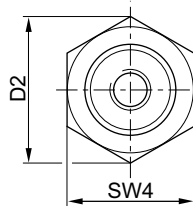
Materialnummer	KK	AA	AV min.	CE	Ø CN H7	EN -0,1	ER	EU max.	LF	SW	Z [°] max.
8958209032	M10x1,25	19	15	43	10	14	14	10,5	14	17	6,5
8958209042	M12x1,25	22	18	50	12	16	16	12	16	19	6,5
8958209052	M16x1,5	27	24	64	16	21	21	15	21	22	7,5
8958209062	M20x1,5	34	30	77	20	25	25	18	25	30	7,5

Materialnummer	Werkstoff	Gewicht [kg]
8958209032	Nichtrostender Stahl	0,09
8958209042	Nichtrostender Stahl	0,12
8958209052	Nichtrostender Stahl	0,23
8958209062	Nichtrostender Stahl	0,41

Ausgleichskupplung sphärisch, Serie PM5



00105169



D300\_029

\* Winkelausgleich  
 \*\* Radialausgleich von 0,5 - 2 mm  
 Axialspiel eingestellt auf 0,05 ... 0,2 mm

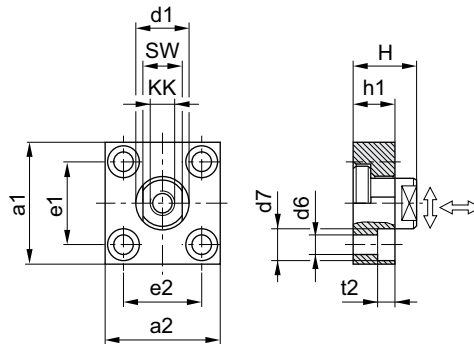
**ISO 15524, Serie SSI**  
 Zubehör

Materialnummer	KK	B1	Ø D1	D2	Ø D3	F	L ±2	L2	L3 ±1	SW1	SW2	SW3
1826409008	M4	2,2	12	13,5	4	13	33	8	5,6	12	3,2	7
1826409000	M6	3,2	8,5	15	6	11,5	39	12	3,5	7	5	10
1826409001	M8	4	12,5	20	8	14,5	55	15	5	10	6	13
1826409002	M10x1,25	6	21,5	34	14	23	73	20	7,5	19	12	17
1826409003	M12x1,25	7	21,5	34	14	28	77	24	13	19	12	19
1826409004	M16x1,5	8	33,5	47	22	32	108	32	9	30	19	24
1826409005	M20x1,5	10	33,5	47	22	42	122	40	19	30	19	30

Materialnummer	SW4	Werkstoff	Oberfläche	Gewicht								
				[kg]								
1826409008	12	Stahl	verzinkt	0,02								
1826409000	13	Stahl	verzinkt	0,02								
1826409001	17	Stahl	verzinkt	0,05								
1826409002	30	Stahl	verzinkt	0,21								
1826409003	30	Stahl	verzinkt	0,21								
1826409004	41	Stahl	verzinkt	0,65								
1826409005	41	Stahl	verzinkt	0,68								

**Ausgleichskupplung mit Platte, Serie PM7**


00105170



00105194

Materialnummer	KK	a1	a2	d1 h11	d6 H13	d7 H13	e1 H13	e2	h1	t2	H
1827001629	M10x1,25	60	37	20	6,6	11	36 ±0,15	23 ±0,15	15	7	24
1827001630	M12x1,25	60	56	25	9	15	42 ±0,2	38 ±0,2	20	9	30
1827001631	M16x1,5	80	80	30	11	18	58 ±0,2	58 ±0,2	20	11	32
1827001632	M20x1,5	90	90	40	14	20	65 ±0,3	65 ±0,3	20	13	35

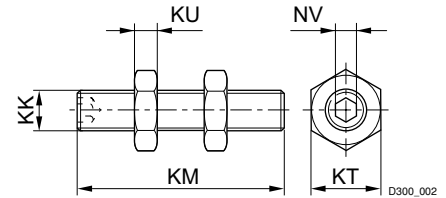
Materialnummer	SW	Anzugsmoment des Kupplungszapfens Ma ± 5%	Axiales Spiel	Radiales Spiel	Werkstoff	Oberfläche	Gewicht		
		[Nm]	[min./max.]	[min./max.]			[kg]		
1827001629	17	17	0,4 - 0,8	1,9 - 2,3	Stahl	verzinkt	0,3		
1827001630	19	29	0,4 - 0,8	1,9 - 2,3	Stahl	verzinkt	0,4		
1827001631	24	71	0,4 - 0,8	1,9 - 2,3	Stahl	verzinkt	0,9		
1827001632	36	138	0,4 - 0,8	1,9 - 2,3	Stahl	verzinkt	1,15		

## Kolbenstangenzylinder ▶ Kurzhub- und Kompaktzylinder

### ISO 15524, Serie SSI Zubehör

#### Gewindestück

▶ für Serie KHZ und SSI mit Innengewinde



P300\_001

Materialnummer	KK	Für Serie	KM	KT	KU	NV	Werkstoff	Gewicht		
								[kg]		
2701412000	M3	KHZ und SSI mit Innengewinde	20	5,5	1,8	1,5	Nichtrostender Stahl	0,01		
<b>2701420000</b>	M5	KHZ und SSI mit Innengewinde	25	8	2,7	2,5	Nichtrostender Stahl	0,015		
<b>2701432000</b>	M6	KHZ und SSI mit Innengewinde	30	10	3,2	3	Nichtrostender Stahl	0,02		
<b>2701450000</b>	M8	KHZ und SSI mit Innengewinde	35	13	4	4	Nichtrostender Stahl	0,03		
<b>2701463000</b>	M10	KHZ und SSI mit Innengewinde	40	16	5	5	Nichtrostender Stahl	0,05		

**ISO 15524, Serie SSI**  
 Zubehör

**Sensor, Serie ST4**

▶ 4 mm C-Nut ▶ mit Kabel ▶ Stecker, M8, 3-polig, mit Rändelschraube



21306

## Zertifikate

UL (Underwriters Laboratories)

cULus

RoHS

Umgebungstemperatur min./max.

-30 °C / +80 °C

Schutzart

IP65, IP67

Schaltpunktgenauigkeit [mm]

±0,1

Schaltlogik

NO (Schließer)

Anzeige

LED

Statusanzeige LED

Gelb

Schwingungsfestigkeit

10 - 55 Hz, 1 mm

Stoßfestigkeit

30 g / 11 ms

Befestigungsschraube

Kombination: Schlitz und Innensechskant

## Werkstoffe:

Gehäuse

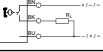

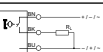

Polyamid, glasfaserverstärkt

Kabelummantelung

Polyurethan

**Technische Bemerkungen**

- Die max. Schaltleistung darf nicht überschritten werden.

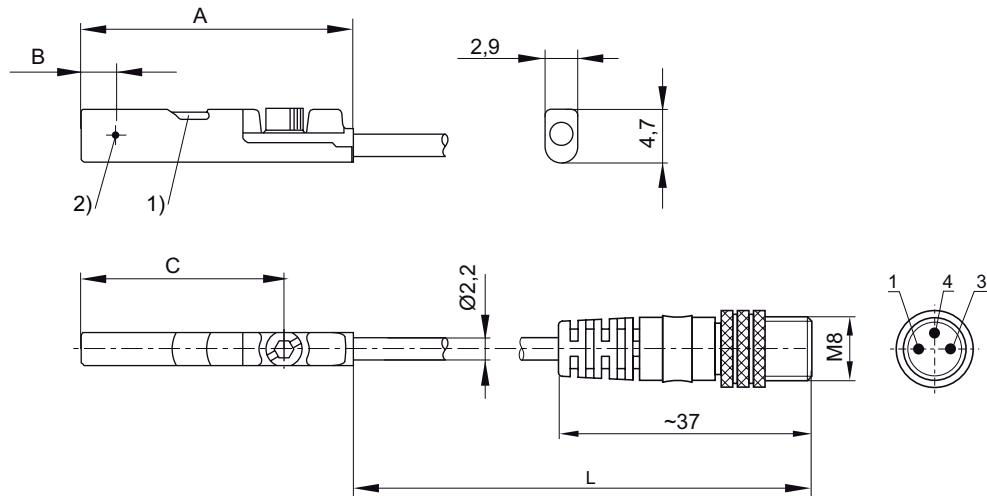
	Kontaktart	Kabellänge	Spannungsabfall U bei I <sub>max</sub>	Schaltstrom DC, max.	Schaltstrom AC, max.	Schaltleistung	Materialnummer
		[m]		[A]	[A]		
	Reed	0,3	I <sup>*</sup> Rs	0,13	0,13	3 W / 3 VA	<b>R412019490</b>
	elektronisch PNP	0,3	≤ 2,5 V	0,1	-	-	<b>R412019493</b>
	Reed	0,5	I <sup>*</sup> Rs	0,13	0,13	3 W / 3 VA	<b>R412019686</b>
	elektronisch PNP	0,5	≤ 2,5 V	0,1	-	-	<b>R412019687</b>

 Schnittstelle: Stecker; M8; 3-polig; mit Rändelschraube  
 kurzschlussfest / verpolungssicher

## Kolbenstangenzylinder ▶ Kurzhub- und Kompaktzylinder

### ISO 15524, Serie SSI Zubehör

#### Abmessungen



21298

1) LED 2) Schaltpunkt  
L = Kabellänge  
PIN-Belegung: 1 = (+), 3 = (-), 4 = (OUT)

Materialnummer	A	B	C									
R412019490	26,3	6,3	20,3									
R412019493	23,7	2,8	17,7									
R412019686	26,3	6,3	20,3									
R412019687	23,7	2,8	17,7									

## Sensor, Serie ST4

▶ 4 mm C-Nut ▶ mit Kabel ▶ Stecker, M12, 3-polig, mit Rändelschraube



21306

#### Zertifikate

UL (Underwriters Laboratories)  
cULus  
RoHS

Umgebungstemperatur min./max.

-30°C / +80°C

Schutzart

IP65, IP67

Schaltpunktgenauigkeit [mm]

±0,1

Schaltlogik

NO (Schließer)

Anzeige

LED

Statusanzeige LED

Gelb

Schwingungsfestigkeit

10 - 55 Hz, 1 mm

Stoßfestigkeit

30 g / 11 ms

Befestigungsschraube

Kombination: Schlitz und Innensechskant

#### Werkstoffe:

Gehäuse

Polyamid, glasfaserverstärkt

Kabelummantelung

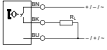

Polyurethan

#### Technische Bemerkungen

- Die max. Schaltleistung darf nicht überschritten werden.

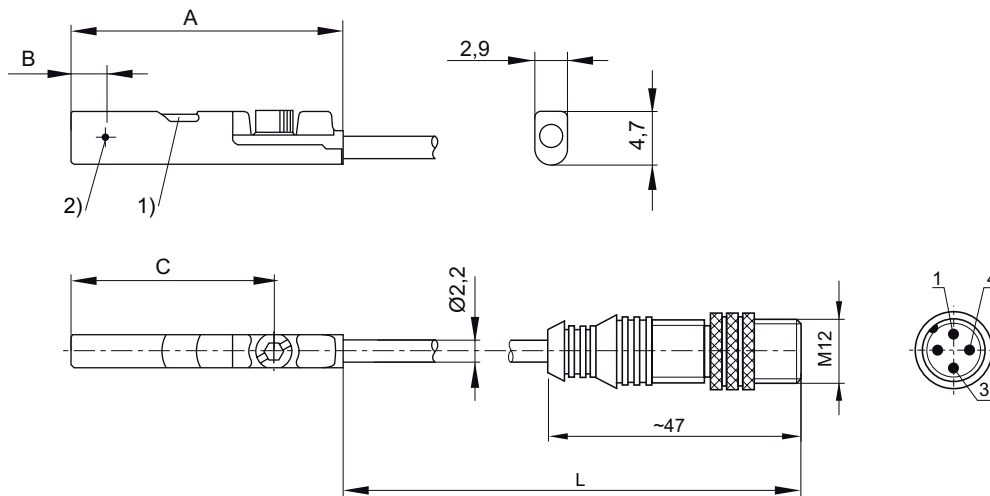
### ISO 15524, Serie SSI

#### Zubehör

	Kontaktart	Kabellänge	Spannungsabfall U bei I <sub>max</sub>	Schaltstrom DC, max.	Schaltstrom AC, max.	Schaltleistung	Materialnummer
		[m]		[A]	[A]		
	Reed	0,3	I <sup>*</sup> Rs	0,13	0,13	3 W / 3 VA	<b>R412019688</b>
	elektronisch PNP	0,3	≤ 2,5 V	0,1	-	-	<b>R412019689</b>

Schnittstelle: Stecker; M12; 3-polig; mit Rändelschraube  
kurzschlussfest / verpolungssicher

#### Abmessungen



21299

1) LED 2) Schaltpunkt

L = Kabellänge

PIN-Belegung: 1 = (+), 3 = (-), 4 = (OUT)

Materialnummer	A	B	C								
R412019688	26,3	6,3	20,3								
R412019689	23,7	2,8	17,7								

## Kolbenstangenzylinder ▶ Kurzhub- und Kompaktzylinder

### ISO 15524, Serie SSI Zubehör

#### Sensor, Serie ST4

▶ 4 mm C-Nut ▶ mit Kabel ▶ Stecker, M8, 3-polig



21305

Zertifikate	UL (Underwriters Laboratories) cULus RoHS
Umgebungstemperatur min./max.	-30°C / +80°C
Schutzart	IP65, IP67
Schaltpunktgenauigkeit [mm]	±0,1
Schaltlogik	NO (Schließer)
Anzeige	LED
Statusanzeige LED	Gelb
Schwingungsfestigkeit	10 - 55 Hz, 1 mm
Stoßfestigkeit	30 g / 11 ms
Befestigungsschraube	Kombination: Schlitz und Innensechskant
<b>Werkstoffe:</b>	
Gehäuse	Polyamid, glasfaserverstärkt
Kabelummantelung	Polyurethan

#### Technische Bemerkungen

- Die max. Schaltleistung darf nicht überschritten werden.

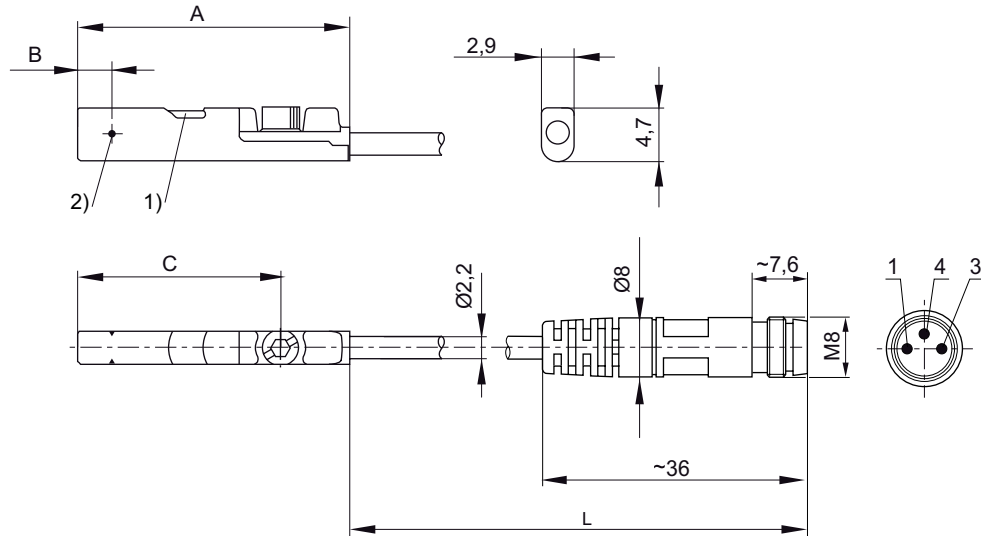
	Kontaktart	Kabellänge	Betriebsspannung DC min./max.	Spannungsabfall U bei I <sub>max</sub>	Schaltstrom DC, max.	Schaltstrom AC, max.	Schaltleistung	Materialnummer
		[m]	[V DC]		[A]	[A]		
	Reed	0,3	5 / 30	I <sup>*</sup> Rs	0,13	0,13	3 W / 3 VA	<b>R412019682</b>
	elektronisch PNP	0,3	10 / 30	≤ 2,5 V	0,1	-	-	<b>R412019683</b>
	elektronisch NPN	0,3	-	≤ 2,5 V	0,1	-	-	R412019694

Schnittstelle: Stecker; M8; 3-polig  
kurzschlussfest / verpolungssicher

### ISO 15524, Serie SSI

#### Zubehör

#### Abmessungen



- 1) LED 2) Schaltpunkt  
 L = Kabellänge  
 PIN-Belegung: 1 = (+), 3 = (-), 4 = (OUT)

21297

Materialnummer	A	B	C									
R412019682	26,3	6,3	20,3									
R412019683	23,7	2,8	17,7									
R412019694	23,7	2,8	17,7									

### Sensor, Serie ST4

#### ▶ mit Kabel ▶ offene Kabelenden, 3-polig



21304

#### Zertifikate

Umgebungstemperatur min./max.

Schutzart

Schaltpunktgenauigkeit [mm]

Schaltlogik

Anzeige

Statusanzeige LED

Schwingungsfestigkeit

Stoßfestigkeit

Befestigungsschraube

#### Werkstoffe:

Gehäuse

Kabelummantelung

UL (Underwriters Laboratories)

cULus

RoHS

-30°C / +80°C

IP65, IP67

±0,1

NO (Schließer)

LED

Gelb

10 - 55 Hz, 1 mm

30 g / 11 ms

Kombination: Schlitz und Innensechskant

Polyamid, glasfaserverstärkt

Polyurethan

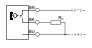


#### Technische Bemerkungen

- Die max. Schaltleistung darf nicht überschritten werden.



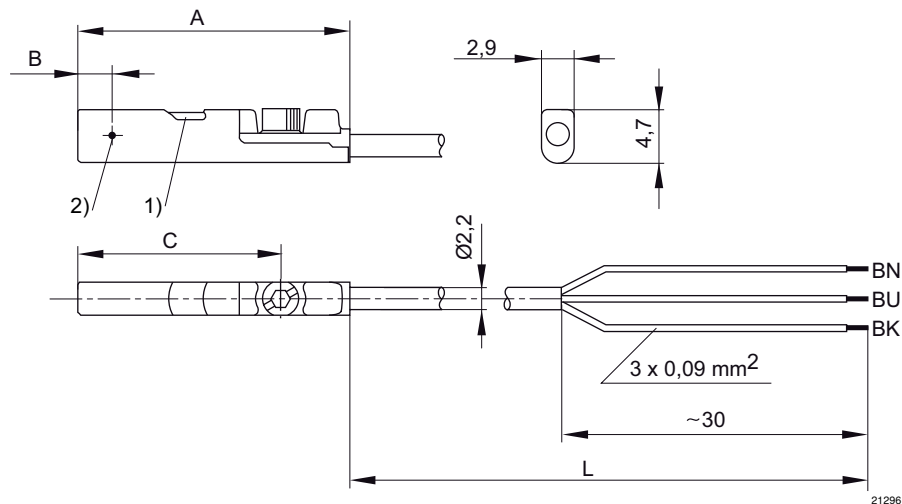
## Kolbenstangenzylinder ▶ Kurzhub- und Kompaktzylinder

### ISO 1524, Serie SSI Zubehör

	Kontaktart	Kabellänge	Betriebsspannung DC min./max.	Spannungsabfall U bei I <sub>max</sub>	Schaltstrom DC, max.	Schaltstrom AC, max.	Schaltleistung	Materialnummer
		[m]	[V DC]		[A]	[A]		
	Reed	3 5	-	I <sup>*</sup> Rs	0,13	0,13	3 W / 3 VA	<b>R412019488</b> <b>R412019489</b>
	elektronisch PNP	3 5	- 10 / 30	≤ 2,5 V	0,1	-	-	<b>R412019680</b> <b>R412019681</b>
	elektronisch NPN	3 5	-	≤ 2,5 V	0,1	-	-	<b>R412019684</b> <b>R412019685</b>

Schnittstelle: offene Kabelenden; 3-polig  
kurzschlussfest / verpolungssicher

### Abmessungen



1) LED 2) Schaltpunkt  
L = Kabellänge  
BN = braun, BK = schwarz, BU = blau

Materialnummer	A	B	C									
R412019488	26,3	6,3	20,3									
R412019489	26,3	6,3	20,3									
R412019680	23,7	2,8	17,7									
R412019681	23,7	2,8	17,7									
R412019684	23,7	2,8	17,7									
R412019685	23,7	2,8	17,7									

### ISO 15524, Serie SSI

#### Zubehör

### Sensoren, Serie ST4-2P

▶ 4 mm C-Nut ▶ Anzahl der Schaltpunkte:2 ▶ mit Kabel ▶ Aderenden verzinkt, 4-polig ▶ elektronisch PNP



00133721

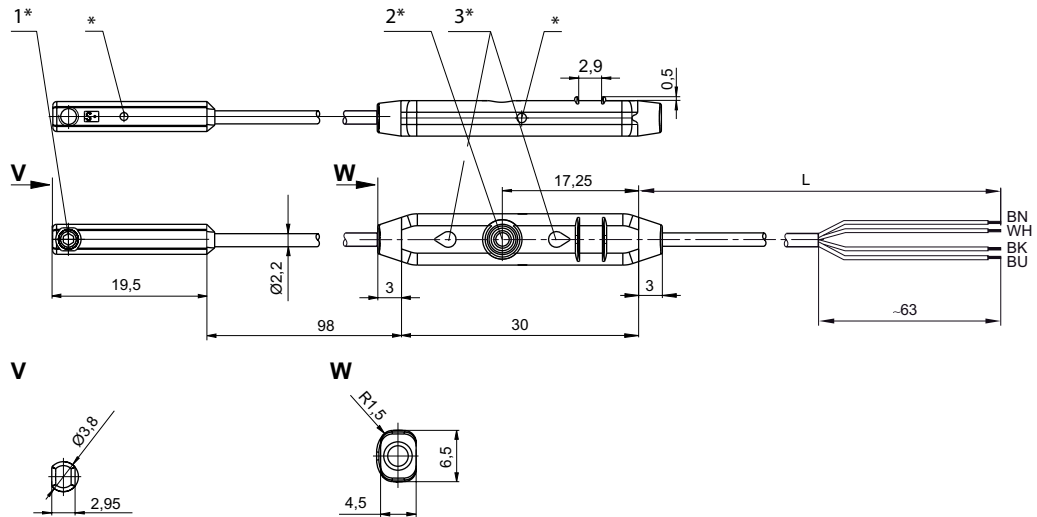
Zertifikate	cULus RoHS
Umgebungstemperatur min./max.	-20 °C / +75 °C
Schutzart	IP65, IP67
Stromaufnahme	<15 mA
Betriebsspannung DC min./max.	12 V DC - 30 V DC
Wiederholgenauigkeit max. Messbereich	0,1 mT
Hysterese	1 mT
Schaltlogik	NO (Schließer)
Anzeige	LED
Statusanzeige LED	Gelb
Anzeige	2 LED
Schwingungsfestigkeit	10 - 55 Hz, 1 mm
Stoßfestigkeit	30 g / 11 ms
Befestigungsschraube	mit Innensechskant
Werkstoffe:	
Gehäuse	Polyamid
Kabelummantelung	Polyurethan

	Kontaktart	Kabellänge	Erfassungsbereich Max.	Spannungsabfall U bei I <sub>max</sub>	Schaltstrom DC, max.	Materialnummer
		[m]	[mm]		[A]	
	elektronisch PNP	2	50	≤ 2,2 V	0,15	<b>R412010139</b>
Schnittstelle: Aderenden verzinkt; 4-polig kurzschlussfest / verpolungssicher						

Kolbenstangenzylinder ▶ Kurzhub- und Kompaktzylinder

ISO 15524, Serie SSI  
Zubehör

Abmessungen



- 1\* = Befestigungsschraube 2\* = Teach-Taste 3\* = LED  
 L = Kabellänge  
 (1) BN=braun  
 (2) WH=weiß  
 (3) BU=blau  
 (4) BK=schwarz  
 \* Schaltpunkt

00133789

Sensoren, Serie ST4-2P

- ▶ 4 mm C-Nut ▶ Anzahl der Schaltpunkte:2 ▶ mit Kabel ▶ Stecker, M8x1, 4-polig, mit Rändelschraube  
 ▶ elektronisch PNP



00133721

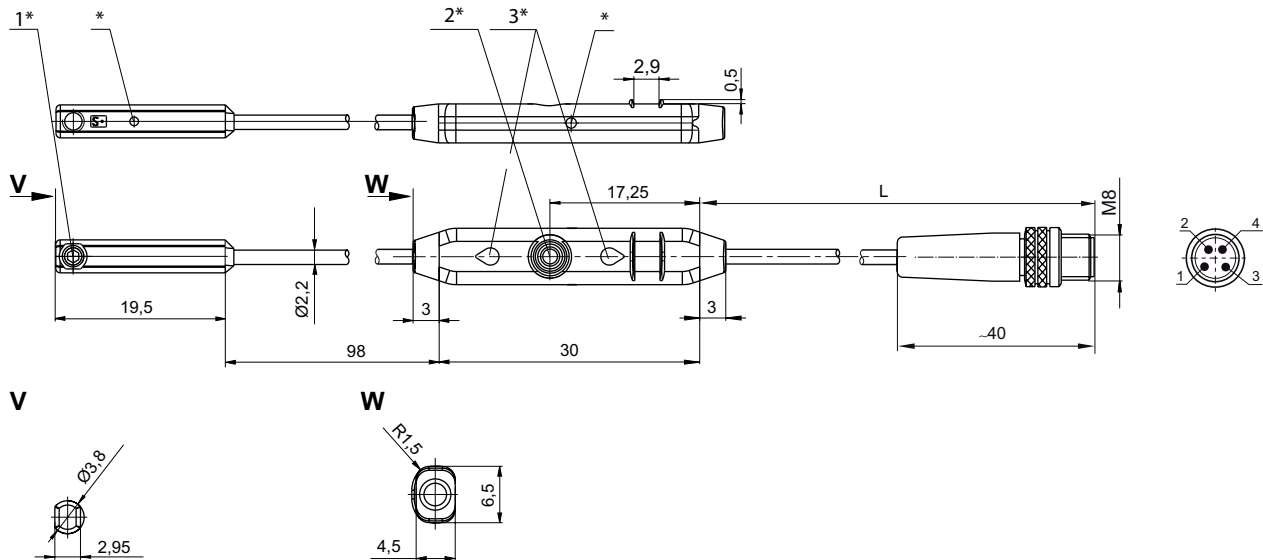
Zertifikate	cULus RoHS
Umgebungstemperatur min./max.	-20°C / +75°C
Schutzart	IP65, IP67
Stromaufnahme	<15 mA
Betriebsspannung DC min./max.	12 V DC - 30 V DC
Wiederholgenauigkeit max. Messbereich	0,1 mT
Hysterese	1 mT
Schaltlogik	NO (Schließer)
Anzeige	LED
Statusanzeige LED	Gelb
Anzeige	2 LED
Schwingungsfestigkeit	10 - 55 Hz, 1 mm
Stoßfestigkeit	30 g / 11 ms
Befestigungsschraube	mit Innensechskant
Werkstoffe:	
Gehäuse	Polyamid
Kabelummantelung	Polyurethan

## ISO 15524, Serie SSI

## Zubehör

	Kontaktart	Kabellänge	Erfassungsbereich Max.	Spannungsabfall U bei I <sub>max</sub>	Materialnummer
		[m]	[mm]		
	elektronisch PNP	0,3	50	≤ 2,2 V	<b>R412010140</b>
Schnittstelle: Stecker; M8x1; 4-polig; mit Rändelschraube kurzschlussfest / verpolungssicher					

## Abmessungen



1\* = Befestigungsschraube 2\* = Teach-Taste 3\* = LED  
 L = Kabellänge  
 PIN-Belegung: 1 = (+), 2 = (OUT), 3 = (-), 4 = (OUT)  
 \* Schaltpunkt

00133790

## Kolbenstangenzylinder ▶ Kurzhub- und Kompaktzylinder

### ISO 15524, Serie SSI Zubehör

#### Sensor, Serie ST6

▶ 6 mm T-Nut ▶ mit Kabel ▶ offene Kabelenden, 2-polig, offene Kabelenden, 3-polig



24712

Zertifikate	CE-Konformitätserklärung cULus RoHS
Umgebungstemperatur min./max.	-30°C / +80°C
Schutzart	IP65, IP67, IP69K
Schaltpunktgenauigkeit [mm]	±0,1
Schaltlogik	NO (Schließer)
Schaltleistung	Reed 2-polig: max. 10 W Reed 3-polig: max. 6 W
Statusanzeige LED	Gelb
Schwingungsfestigkeit	10 - 55 Hz, 1 mm
Stoßfestigkeit	30 g / 11 ms
Werkstoffe:	
Gehäuse	Polyamid
Kabelummantelung	Polyurethan
Feststellschraube	Nichtrostender Stahl

#### Technische Bemerkungen

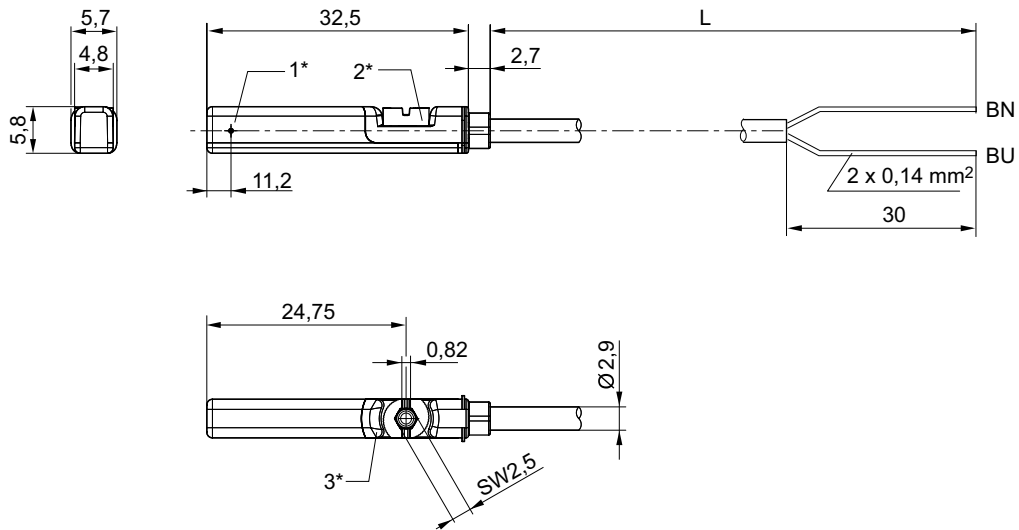
- Keine cULus-Zertifizierung für 230V-Variante.

	Kontaktart	Kabellänge	Betriebsspannung DC min./max.	Betriebsspannung AC min./max.	Spannungsabfall U bei I <sub>max</sub>	Schaltstrom DC, max.	Schaltstrom AC, max.	Materialnummer
		[m]	[V DC]	[V AC]		[A]	[A]	
	Reed	3	10 / 230	10 / 230	I*Rs	0,13	0,13	<b>R412022866</b>
	Reed	3 5 10	10 / 30	10 / 30	I*Rs	0,3	0,5	<b>R412022869</b> <b>R412022870</b> <b>R412022871</b>
	elektronisch PNP	3 5 10	10 / 30	-	≤ 2,5 V	0,13	-	<b>R412022853</b> <b>R412022855</b> <b>R412022857</b>
	elektronisch NPN	3 5	10 / 30	-	≤ 2,5 V	0,13	-	<b>R412022849</b> <b>R412022850</b>

Materialnummer	Schaltfrequenz max. kHz	Betriebsstrom ungeschaltet	Betriebsstrom geschaltet	Abb.	Bem.
<b>R412022866</b>	< 0,4	-	-	Fig. 1	1); 3)
<b>R412022869</b> <b>R412022870</b> <b>R412022871</b>	< 0,4	-	-	Fig. 2	2); 3)
<b>R412022853</b> <b>R412022855</b> <b>R412022857</b>	< 1,0	< 8 mA	< 30 mA	Fig. 2	2); 4)
<b>R412022849</b> <b>R412022850</b>	< 1,0	< 8 mA	< 30 mA	Fig. 2	2); 4)

- 1) Schnittstelle: offene Kabelenden; 2-polig
- 2) Schnittstelle: offene Kabelenden; 3-polig
- 3) verpolungssicher
- 4) kurzschlussfest / verpolungssicher

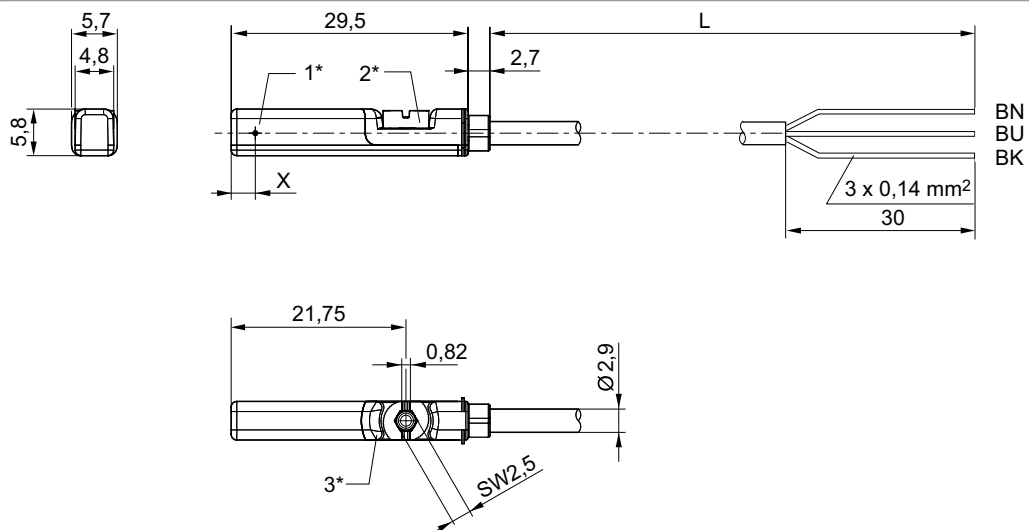
Fig. 1



24619

1\* = Schaltpunkt 2\* = Feststellschraube 3\* = LED-Fenster durchscheinend  
 L = Kabellänge  
 BN=braun, BU=blau

Fig. 2



24620

1\* = Schaltpunkt 2\* = Feststellschraube 3\* = LED-Fenster durchscheinend  
 L = Kabellänge  
 BN = braun, BK = schwarz, BU = blau  
 X = elektronisch: 11,6 mm, Reed: 8,3 mm

Kolbenstangenzylinder ▶ Kurzhub- und Kompaktzylinder

**ISO 15524, Serie SSI**  
Zubehör

**Sensor, Serie ST6**

▶ 6 mm T-Nut ▶ mit Kabel ▶ offene Kabelenden, 3-polig ▶ ATEX zertifiziert



24712

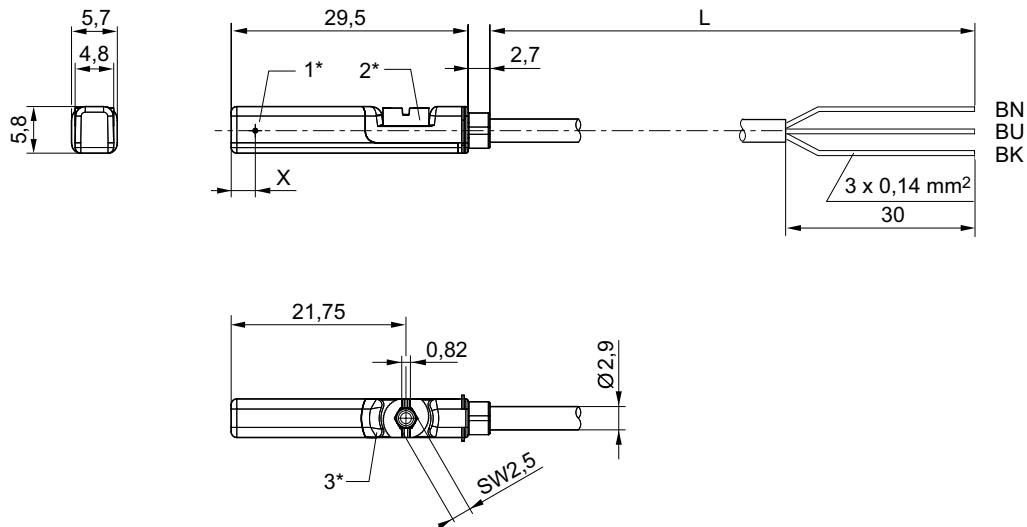
Zertifikate	CE-Konformitätserklärung cULus RoHS
ATEX	II 3G Ex nA op is IIC T4 Gc X II 3D Ex tc IIIC T135°C Dc X
Umgebungstemperatur min./max.	-20°C / +50°C
Schutzart	IP67
Schaltpunktgenauigkeit [mm]	±0,1
Ruhestrom (ohne Last)	< 10 mA
Betriebsspannung DC min./max.	10 V DC - 30 V DC
Schaltlogik	NO (Schließer)
Statusanzeige LED	Gelb
Schwingungsfestigkeit	10 - 55 Hz, 1 mm
Stoßfestigkeit	30 g / 11 ms
Werkstoffe:	
Gehäuse	Polyamid
Kabelummantelung	Polyurethan
Feststellschraube	Nichtrostender Stahl

	Kontaktart	Kabellänge	Spannungsabfall U bei I <sub>max</sub>	Schaltstrom DC, max.	Schaltfrequenz max. kHz	Materialnummer
		[m]		[A]		
	elektronisch PNP	3	≤ 2,5 V	0,1	< 1,0	<b>R412022854</b>
		5				<b>R412022856</b>
Schnittstelle: offene Kabelenden; 3-polig kurzschlussfest / verpolungssicher						

## ISO 15524, Serie SSI

## Zubehör

## Abmessungen



24620

1\* = Schaltpunkt 2\* = Feststellschraube 3\* = LED-Fenster durchscheinend  
 L = Kabellänge  
 BN = braun, BK = schwarz, BU = blau  
 X = elektronisch: 11,6 mm

## Sensor, Serie ST6

▶ 6 mm T-Nut ▶ mit Kabel ▶ Stecker, M8, 3-polig, mit Rändelschraube



24713

## Zertifikate

Umgebungstemperatur min./max.

Schutzart

Schaltpunktgenauigkeit [mm]

Betriebsspannung DC min./max.

Schaltlogik

Schaltleistung

Statusanzeige LED

Schwingungsfestigkeit

Stoßfestigkeit

## Werkstoffe:

Gehäuse

Feststellschraube

## CE-Konformitätserklärung

cULus

RoHS

-30 °C / +80 °C

IP65, IP67

±0,1

10 V DC - 30 V DC

NO (Schließer)

Reed 3-polig: max. 6 W

Gelb

10 - 55 Hz, 1 mm

30 g / 11 ms

Polyamid

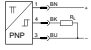
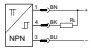
Nichtrostender Stahl

	Kontaktart	Kabelum-mantelung	Kabellän-ge	Betriebsspan-nung AC min./max.	Spannungs-abfall U bei I <sub>max</sub>	Schaltstrom DC, max.	Schaltstrom AC, max.	Materialnummer
			[m]	[V AC]		[A]	[A]	
	Reed	Polyurethan	0,3	10 / 30	I*Rs	0,3	0,5	<b>R412022873</b>
		Polyvinylchlorid	0,3					<b>R412022875</b>
		Polyurethan	0,5					<b>R412022874</b>



## Kolbenstangenzylinder ▶ Kurzhub- und Kompaktzylinder

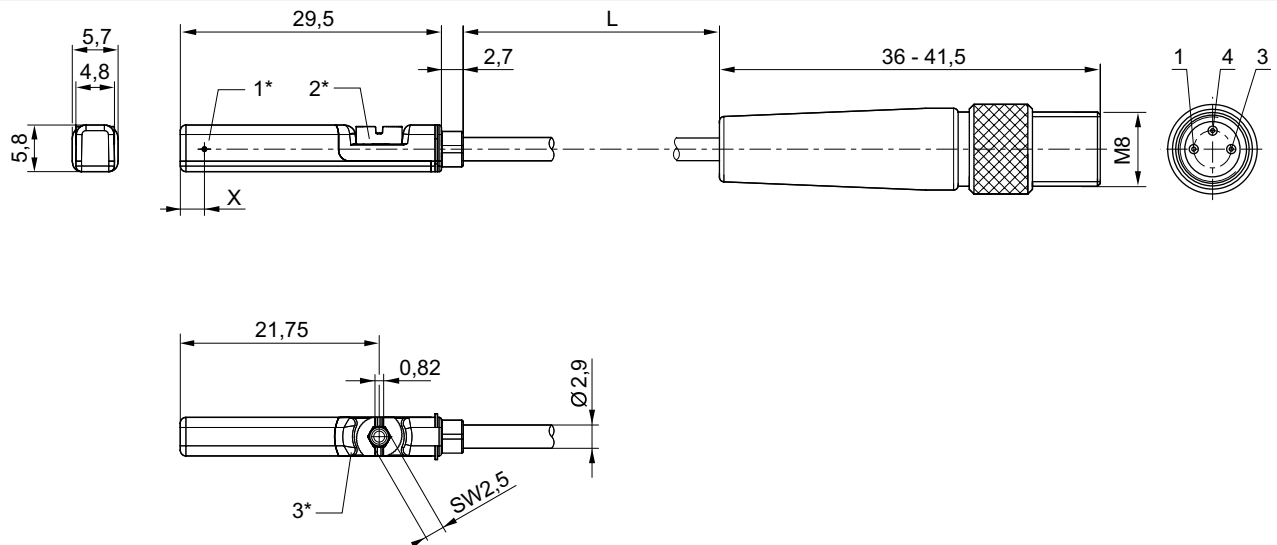
### ISO 15524, Serie SSI Zubehör

	Kontaktart	Kabelum- mante- lung	Kabellän- ge	Betriebsspan- nung AC min./max.	Spannungs- abfall U bei I <sub>max</sub>	Schaltstrom DC, max.	Schaltstrom AC, max.	Materialnummer
			[m]	[V AC]		[A]	[A]	
	elektronisch PNP	Polyurethan	0,3	-	≤ 2,5 V	0,13	-	<b>R412022859</b>
		Polyvinyl- chlorid	0,3					<b>R412022862</b>
		Polyurethan	0,5					<b>R412022861</b>
	elektronisch NPN	Polyurethan	0,3	-	≤ 2,5 V	0,13	-	<b>R412022852</b>

Materialnummer	Schaltfrequenz max. kHz	Betriebsstrom ungeschal- tet	Betriebsstrom geschaltet	Bem.
<b>R412022873</b> <b>R412022875</b> <b>R412022874</b>	< 0,4	-	-	1)
<b>R412022859</b> <b>R412022862</b> <b>R412022861</b>	< 1,0	< 8 mA	< 30 mA	2)
<b>R412022852</b>	< 1,0	< 8 mA	< 30 mA	2)

1) verpolungssicher  
2) kurzschlussfest / verpolungssicher  
Schnittstelle: Stecker; M8; 3-polig; mit Rändelschraube

### Abmessungen



1\* = Schaltpunkt 2\* = Feststellschraube 3\* = LED-Fenster durchscheinend  
L = Kabellänge  
X = elektronisch: 11,6 mm, Reed: 8,3 mm  
PIN-Belegung: 1 = (+), 3 = (-), 4 = (OUT)

24622

### ISO 15524, Serie SSI

#### Zubehör

### Sensor, Serie ST6

▶ 6 mm T-Nut ▶ mit Kabel ▶ Stecker, M8, 3-polig, mit Rändelschraube ▶ ATEX zertifiziert



24713

#### Zertifikate

ATEX

Umgebungstemperatur min./max.

Schutzart

Schaltpunktgenauigkeit [mm]

Ruhestrom (ohne Last)

Betriebsspannung DC min./max.

Schaltlogik

Statusanzeige LED

Schwingungsfestigkeit

Stoßfestigkeit

#### Werkstoffe:

Gehäuse

Kabelummantelung

Feststellschraube

CE-Konformitätserklärung

cULus

RoHS

II 3G Ex nA op is IIC T4 Gc X

II 3D Ex tc IIIC T135°C Dc X

-20°C / +50°C

IP67

±0,1

&lt; 10 mA

10 V DC - 30 V DC

NO (Schließer)

Gelb

10 - 55 Hz, 1 mm

30 g / 11 ms

Polyamid

Polyurethan

Nichtrostender Stahl

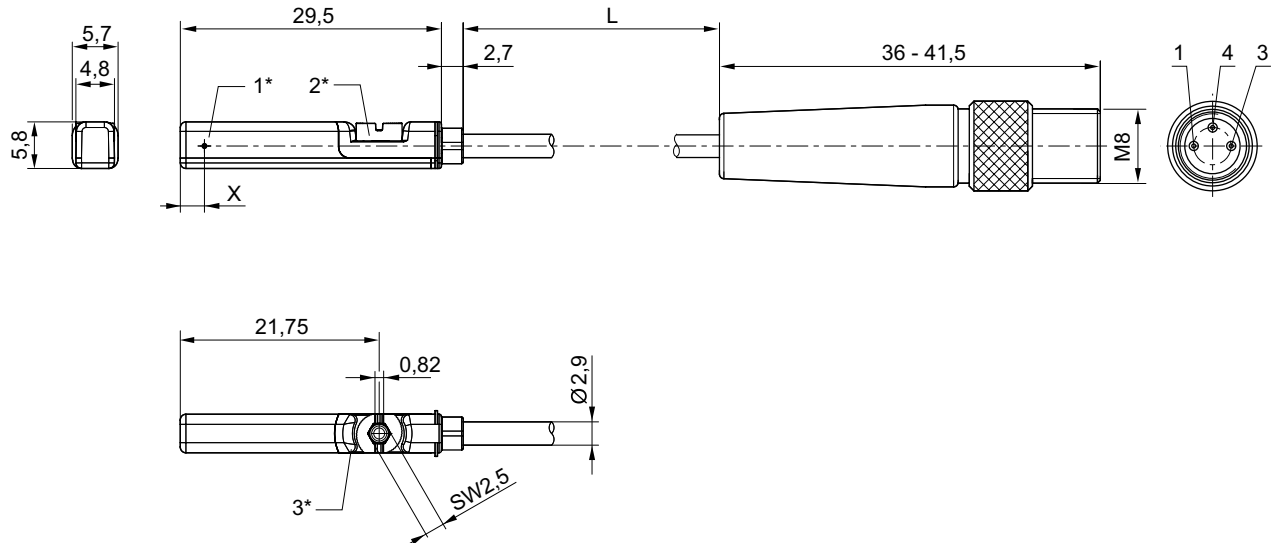
	Kontaktart	Kabellänge	Spannungsabfall U bei I <sub>max</sub>	Schaltstrom DC, max.	Schaltfrequenz max. kHz	Materialnummer
		[m]		[A]		
	elektronisch PNP	0,3	≤ 2,5 V	0,1	< 1,0	<b>R412022860</b>

Schnittstelle: Stecker; M8; 3-polig; mit Rändelschraube  
kurzschlussfest / verpolungssicher

## Kolbenstangenzylinder ▶ Kurzhub- und Kompaktzylinder

### ISO 15524, Serie SSI Zubehör

#### Abmessungen



1\* = Schaltpunkt 2\* = Feststellschraube 3\* = LED-Fenster durchscheinend  
 L = Kabellänge  
 X = PNP: 11,6 mm  
 PIN-Belegung: 1 = (+), 3 = (-), 4 = (OUT)

24622

## Sensor, Serie ST6

▶ 6 mm T-Nut ▶ mit Kabel ▶ Stecker, M8, 3-polig



24742

#### Zertifikate

CE-Konformitätserklärung  
 cULus  
 RoHS

Umgebungstemperatur min./max.

-30°C / +80°C

Schutzart

IP65, IP67

Schaltpunktgenauigkeit [mm]

±0,1

Betriebsspannung DC min./max.

10 V DC - 30 V DC

Schaltlogik

NO (Schließer)

Schaltleistung

Reed 2-polig: max. 10 W  
 Reed 3-polig: max. 6 W

Statusanzeige LED

Gelb

Schwingungsfestigkeit

10 - 55 Hz, 1 mm

Stoßfestigkeit

30 g / 11 ms

#### Werkstoffe:

Gehäuse  
 Kabelummantelung  
 Feststellschraube

Polyamid  
 Polyurethan  
 Nichtrostender Stahl

	Kontaktart	Kabellänge	Betriebsspannung AC min./max.	Spannungsabfall U bei I <sub>max</sub>	Schaltstrom DC, max.	Schaltstrom AC, max.	Schaltfrequenz max. kHz	Materialnummer
		[m]	[V AC]		[A]	[A]		
	Reed	0,3	10 / 30	I*Rs	0,13	0,13	< 0,4	<b>R412022868</b>

### ISO 15524, Serie SSI

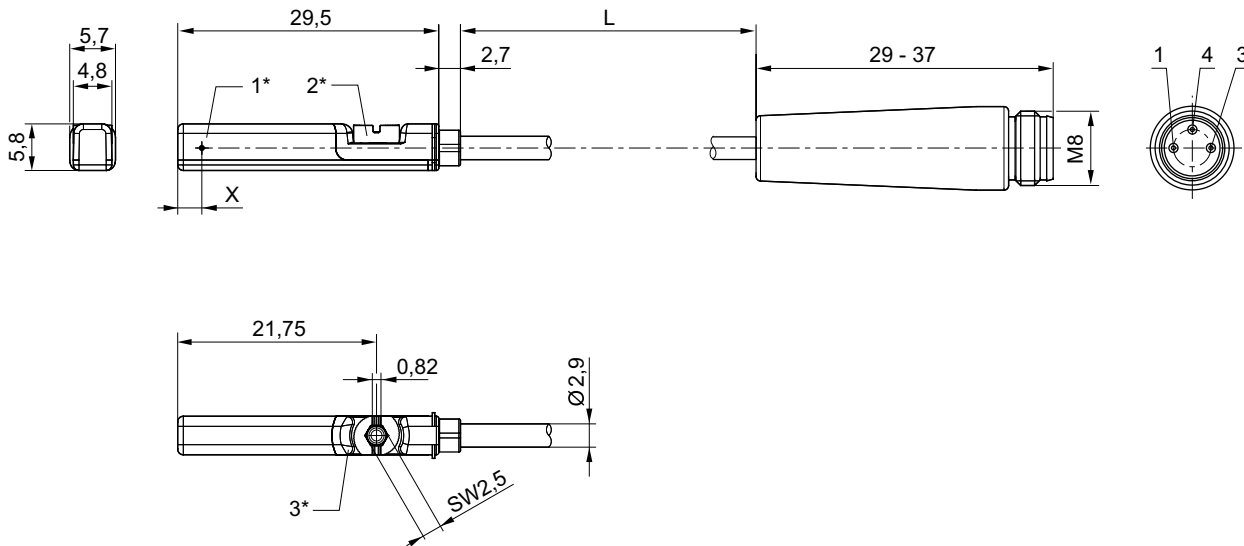
#### Zubehör

	Kontaktart	Kabellänge	Betriebsspannung AC min./max.	Spannungsabfall U bei I <sub>max</sub>	Schaltstrom DC, max.	Schaltstrom AC, max.	Schaltfrequenz max. kHz	Materialnummer
		[m]	[V AC]		[A]	[A]		
	Reed	0,3	10 / 30	I <sup>*</sup> Rs	0,3	0,5	< 0,4	<b>R412022872</b>
	elektronisch PNP	0,3	-	≤ 2,5 V	0,13	-	< 1,0	<b>R412022858</b>
	elektronisch NPN	0,3	-	≤ 2,5 V	0,13	-	< 1,0	<b>R412022851</b>

Materialnummer	Betriebsstrom ungeschaltet	Betriebsstrom geschaltet	Bem.
<b>R412022868</b>	-	-	1)
<b>R412022872</b>	-	-	1)
<b>R412022858</b>	< 8 mA	< 30 mA	2)
<b>R412022851</b>	< 8 mA	< 30 mA	2)

1) verpolungssicher  
 2) kurzschlussfest / verpolungssicher  
 Schnittstelle: Stecker; M8; 3-polig

#### Abmessungen



1\* = Schaltpunkt 2\* = Feststellschraube 3\* = LED-Fenster durchscheinend  
 L = Kabellänge  
 X = elektronisch: 11,6 mm, Reed: 8,3 mm  
 PIN-Belegung: 1 = (+), 3 = (-), 4 = (OUT)

24621

## Kolbenstangenzylinder ▶ Kurzhub- und Kompaktzylinder

### ISO 15524, Serie SSI Zubehör

#### Sensor, Serie ST6

▶ 6 mm T-Nut ▶ mit Kabel ▶ Stecker, M12, 3-polig, mit Rändelschraube



24714

#### Zertifikate

CE-Konformitätserklärung  
cULus  
RoHS

Umgebungstemperatur min./max.

-30 °C / +80 °C

Schutzart

IP65, IP67

Schaltpunktgenauigkeit [mm]

±0,1

Betriebsspannung DC min./max.

10 V DC - 30 V DC

Schaltlogik

NO (Schließer)

Schaltleistung

Reed 3-polig: max. 6 W

Statusanzeige LED

Gelb

Schwingungsfestigkeit

10 - 55 Hz, 1 mm

Stoßfestigkeit

30 g / 11 ms

#### Werkstoffe:

Gehäuse

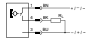

Polyamid

Kabelummantelung

Polyurethan

Feststellschraube

Nichtrostender Stahl

	Kontaktart	Kabellänge	Betriebsspannung AC min./max.	Spannungsabfall U bei I <sub>max</sub>	Schaltstrom DC, max.	Schaltstrom AC, max.	Schaltfrequenz max. kHz	Materialnummer
		[m]	[V AC]		[A]	[A]		
	Reed	0,3	10 / 30	I*Rs	0,3	0,5	< 0,4	<b>R412022876</b>
	elektronisch PNP	0,1 0,3 3 5	-	≤ 2,5 V	0,13	-	< 1,0	<b>R412022879</b> <b>R412022863</b> <b>R412022877</b> <b>R412022878</b>

Materialnummer	Betriebsstrom ungeschaltet	Betriebsstrom geschaltet	Bem.
<b>R412022876</b>	-	-	1)
<b>R412022879</b> <b>R412022863</b> <b>R412022877</b> <b>R412022878</b>	< 8 mA	< 30 mA	2)

1) verpolungssicher

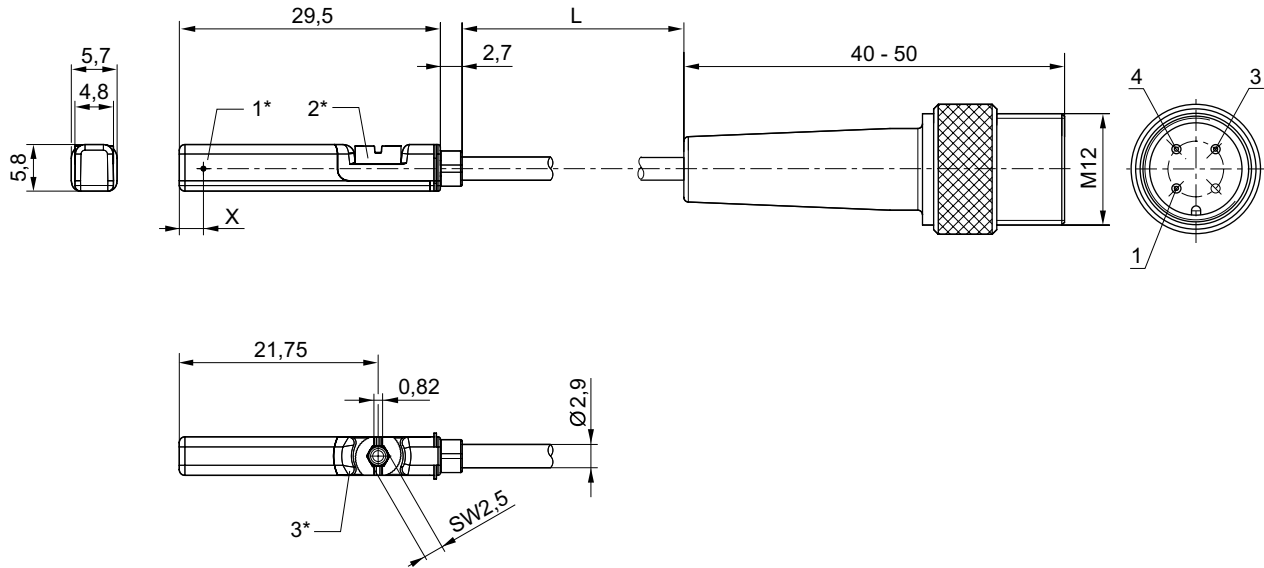
2) kurzschlussfest / verpolungssicher

Schnittstelle: Stecker; M12; 3-polig; mit Rändelschraube

### ISO 15524, Serie SSI

#### Zubehör

#### Abmessungen



24623

1\* = Schaltpunkt 2\* = Feststellschraube 3\* = LED-Fenster durchscheinend  
 L = Kabellänge  
 X = PNP: 11,6 mm, Reed: 8,3 mm  
 PIN-Belegung: 1 = (+), 3 = (-), 4 = (OUT)

### Sensor, Serie ST6

▶ 6 mm T-Nut ▶ mit Kabel ▶ Stecker, M12, 3-polig, mit Rändelschraube ▶ ATEX zertifiziert



24714

#### Zertifikate

ATEX

Umgebungstemperatur min./max.  
 Schutzart  
 Schaltpunktgenauigkeit [mm]  
 Ruhestrom (ohne Last)  
 Betriebsspannung DC min./max.  
 Schaltlogik  
 Statusanzeige LED  
 Schwingungsfestigkeit  
 Stoßfestigkeit

#### Werkstoffe:

Gehäuse  
 Kabelummantelung  
 Feststellschraube

#### CE-Konformitätserklärung

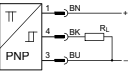
cULus  
 RoHS

II 3G Ex nA op is IIC T4 Gc X  
 II 3D Ex tc IIIC T135°C Dc X  
 -20°C / +50°C  
 IP67  
 ±0,1  
 < 10 mA  
 10 V DC - 30 V DC  
 NO (Schließer)  
 Gelb  
 10 - 55 Hz, 1 mm  
 30 g / 11 ms

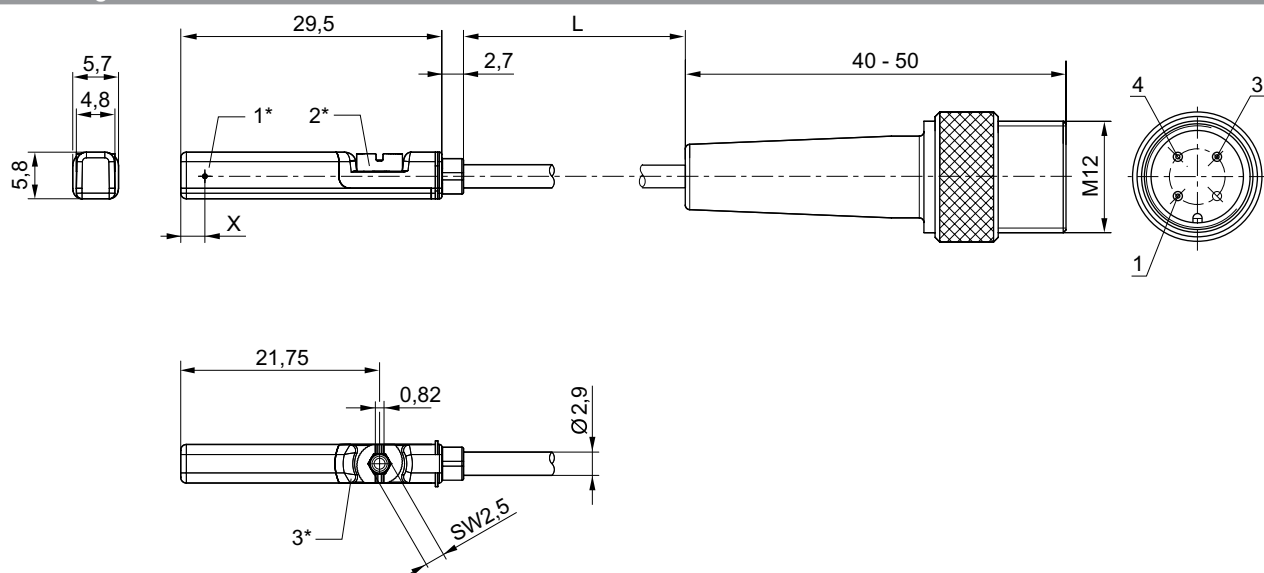
Polyamid  
 Polyurethan  
 Nichtrostender Stahl

## Kolbenstangenzylinder ▶ Kurzhub- und Kompaktzylinder

### ISO 15524, Serie SSI Zubehör

	Kontaktart	Kabellänge	Spannungsabfall U bei I <sub>max</sub>	Schaltstrom DC, max.	Schaltfrequenz max. kHz	Materialnummer
		[m]		[A]		
	elektronisch PNP	0,3	≤ 2,5 V	0,1	< 1,0	<b>R412022864</b>
Schnittstelle: Stecker; M12; 3-polig; mit Rändelschraube kurzschlussfest / verpolungssicher						

### Abmessungen



1\* = Schaltpunkt 2\* = Feststellschraube 3\* = LED-Fenster durchscheinend  
 L = Kabellänge  
 X = PNP: 11,6 mm  
 PIN-Belegung: 1 = (+), 3 = (-), 4 = (OUT)

24623

### ISO 15524, Serie SSI

#### Zubehör

### Sensoren, Serie SM6

▶ 6 mm Nut ▶ mit Kabel ▶ Aderenden verzinkt, 4-polig ▶ mit Wegmesssensor, Messbereich 32 - 256 mm



00133722

Zertifikate	cULus
Umgebungstemperatur min./max.	-20°C / +70°C
Schutzart	IP67
Ausgangssignal	0 - 10 V DC, 4 - 20 mA
Ruhestrom (ohne Last)	< 25 mA
Stromsignal	4 - 20 mA
max. Lastwiderstand	500 Ω
Betriebsspannung DC min./max.	15 V DC - 30 V DC
Restwelligkeit	≤ 10 %
Abtastintervall	1 ms
Auflösung max. Messbereich	0,05 mm
Wiederholgenauigkeit max. Messbereich	0,1 mm
Linearitätsabweichung	0,3 mm
Abtastgeschwindigkeit	3 m/s
Anzeige	LED
Statusanzeige LED	Gelb
Schwingungsfestigkeit	10 - 55 Hz, 1 mm
Stoßfestigkeit	30 g / 11 ms

#### Werkstoffe:

Gehäuse	Polyamid, glasfaserverstärkt
Kabelummantelung	Polyurethan

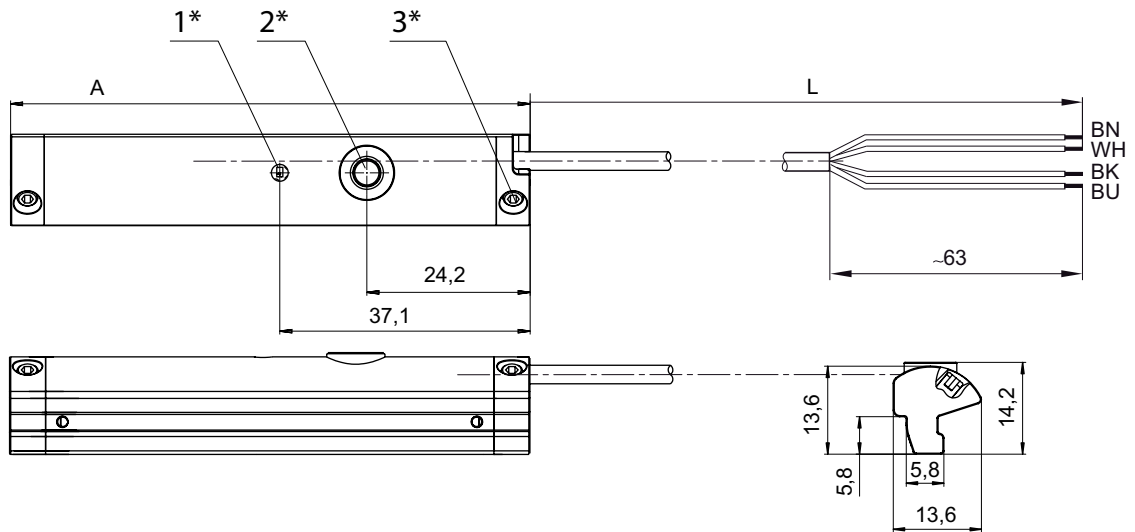
	Kontaktart	Kabellänge	Messbereich Max.	Gesamtlänge Sensor A	Materialnummer
		[m]	[mm]	[mm]	
	analog	2	32	45	<b>R412010141</b>
			64	77	<b>R412010143</b>
			96	109	<b>R412010262</b>
			128	141	<b>R412010264</b>
Schnittstelle: Aderenden verzinkt; 4-polig kurzschlussfest / verpolungssicher / Überlastschutz					



## Kolbenstangenzylinder ▶ Kurzhub- und Kompaktzylinder

### ISO 1524, Serie SSI Zubehör

#### Abmessungen



- 1\* = LED 2\* = Teach-Taste 3\* = Gewindestift M3x11  
 L = Kabellänge  
 (1) BN=braun  
 (2) WH=weiß  
 (3) BU=blau  
 (4) BK=schwarz  
 A = Sensorlänge

00133787

## Sensoren, Serie SM6

▶ 6 mm Nut ▶ mit Kabel ▶ Stecker, M8x1, 4-polig, mit Rändelschraube ▶ mit Wegmesssensor, Messbereich 32 - 256 mm



00134312

Zertifikate	cULus
Umgebungstemperatur min./max.	-20°C / +70°C
Schutzart	IP67
Ausgangssignal	0 - 10 V DC, 4 - 20 mA
Ruhestrom (ohne Last)	< 25 mA
Stromsignal	4 - 20 mA
Betriebsspannung DC min./max.	15 V DC - 30 V DC
Abtastintervall	1 ms
Auflösung max. Messbereich	0,05 mm
Wiederholgenauigkeit max. Messbereich	0,1 mm
Linearitätsabweichung	0,3 mm
Abtastgeschwindigkeit	3 m/s
Anzeige	LED
Statusanzeige LED	Gelb
Schwingungsfestigkeit	10 - 55 Hz, 1 mm
Stoßfestigkeit	30 g / 11 ms
Werkstoffe:	
Gehäuse	Polyamid, glasfaserverstärkt
Kabelummantelung	Polyurethan

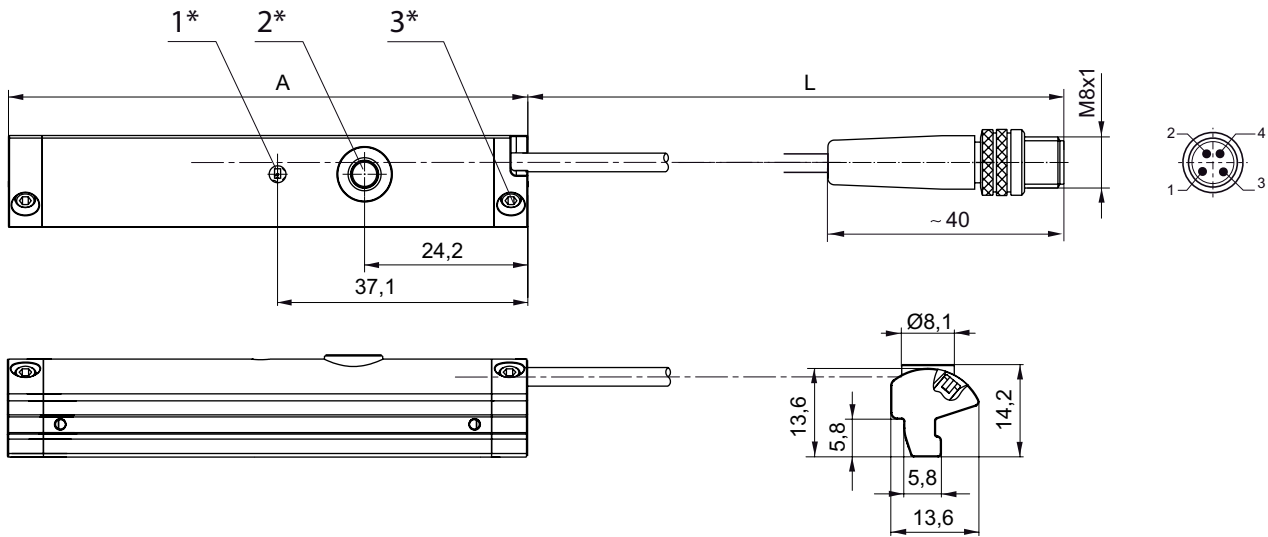
### ISO 15524, Serie SSI

#### Zubehör

	Kontaktart	Kabellänge	Messbereich Max.	Gesamtlänge Sensor A	Materialnummer
		[m]	[mm]	[mm]	
	analog	0,3	32	45	<b>R412010142</b>
			64	77	<b>R412010144</b>
			96	109	<b>R412010263</b>
			128	141	<b>R412010265</b>

Schnittstelle: Stecker; M8x1; 4-polig; mit Rändelschraube  
kurzschlussfest / verpolungssicher / Überlastschutz

#### Abmessungen



00133788

1\* = LED 2\* = Teach-Taste 3\* = Gewindestift M3x11

L = Kabellänge

PIN-Belegung: 1 = (+), 2 = (OUT 1) 3 = (GND), 4 = (OUT 2), EN 60947-5-7

A = Sensorlänge

### Verbindungskabel, Serie CN2

▶ Buchse, M8, 3-polig, gerade ▶ offene Kabelenden, 3-polig

Umgebungstemperatur min./max.

-40 °C / +85 °C

Schutzart

IP65

Werkstoffe:

Kabelummantelung

Polyurethan



00107009\_b

## Kolbenstangenzylinder ▶ Kurzhub- und Kompaktzylinder

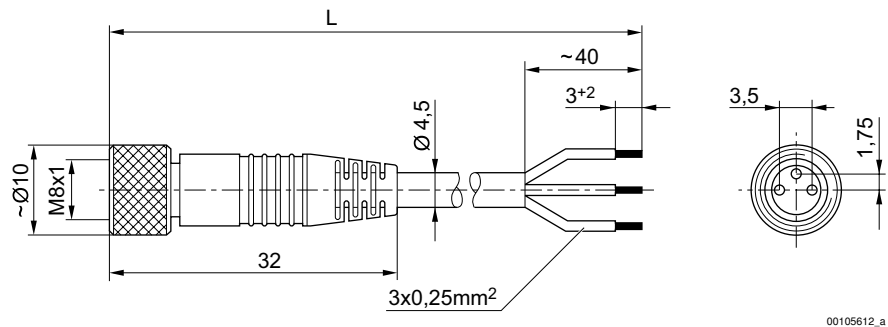
### ISO 1524, Serie SSI Zubehör

#### Technische Bemerkungen

- Die angegebene Schutzart gilt ausschließlich in montiertem und geprüfem Zustand.

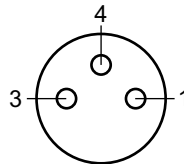
Strom, max. [A]	Anzahl Leiter	Leiterquerschnitt [mm <sup>2</sup> ]	Kabel-Ø [mm]	Kabellänge L [m]	Gewicht [kg]	Materialnummer
4	3	0,24	4,5	3	0,091	1834484166
				5	0,145	1834484168
				10	0,33	1834484247

#### Abmessungen



L = Länge

#### Polbild



Buchse\_3-polig

- (1) BN=braun
- (3) BU=blau
- (4) BK=schwarz

## ISO 15524, Serie SSI

## Zubehör

## Verbindungskabel, Serie CN2

▶ Buchse, M8x1, 3-polig, gewinkelt ▶ offene Kabelenden, 3-polig



00107009\_c

Umgebungstemperatur min./max.

-40°C / +85°C

Schutzart

IP65

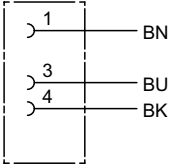
Werkstoffe:

Kabelummantelung

Polyurethan

## Technische Bemerkungen

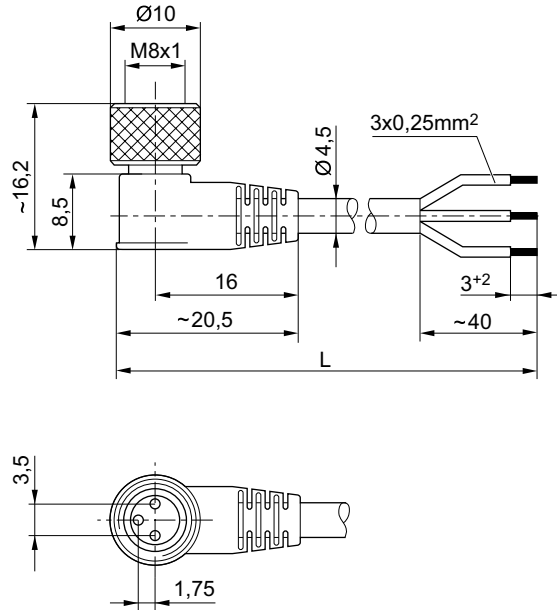
- Die angegebene Schutzart gilt ausschließlich in montiertem und geprüftem Zustand.

	Strom, max.	Anzahl Leiter	Leiterquerschnitt	Kabel-Ø	Kabellänge L	Gewicht	Materialnummer
	[A]		[mm <sup>2</sup> ]	[mm]	[m]	[kg]	
	4	3	0,24	4,5	3	0,092	<b>1834484167</b>
					5	0,141	<b>1834484169</b>
					10	0,276	<b>1834484248</b>

Kolbenstangenzylinder ▶ Kurzhub- und Kompaktzylinder

ISO 15524, Serie SSI  
Zubehör

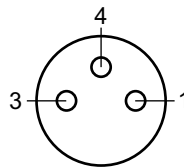
Abmessungen



00105612\_b

L = Länge

Polbild



Buchse\_3-polig

- (1) BN=braun
- (3) BU=blau
- (4) BK=schwarz

**Buchse, M8x1, Serie CN2**  
▶ Buchse, M8x1, 3-polig



00138877

Umgebungstemperatur min./max.  
Schutzart

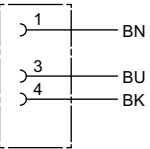
-25°C / +80°C  
IP67

Werkstoffe:  
Gehäuse

Polyamid

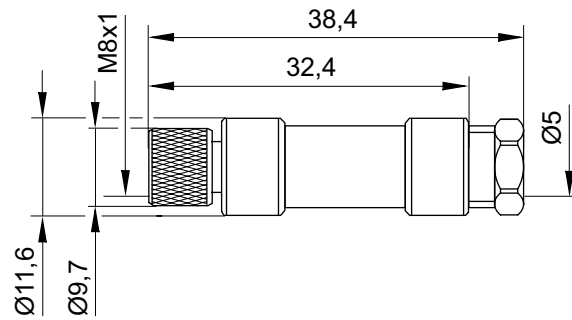
#### Technische Bemerkungen

- Die angegebene Schutzart gilt ausschließlich in montiertem und geprüfem Zustand.

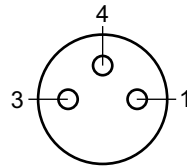
	Be- triebs- span- nung	Strom, max.	Kabelabgang	anschließ- barer Kabel-Ø min./max.	Anzahl der Steckmög- lichkeiten 1	Gehäusefarbe	Materialnummer
	AC						
	[V]	[A]		[mm]			
	48	4	gerade	3,5 / 5	1 Position	Schwarz	<b>1834484173</b>

Materialnummer	Gewicht
	[kg]
<b>1834484173</b>	0,008

#### Abmessungen



#### Polbild



Buchse\_3-polig

## Kolbenstangenzylinder ▶ Kurzhub- und Kompaktzylinder

### ISO 15524, Serie SSI Zubehör

#### Buchse, M8x1, Serie CN2

##### ▶ Buchse, M8x1, 3-polig, gewinkelt



18406

Umgebungstemperatur min./max.  
Schutzart

-25°C / +85°C  
IP65

Werkstoffe:  
Gehäuse

Polyamid

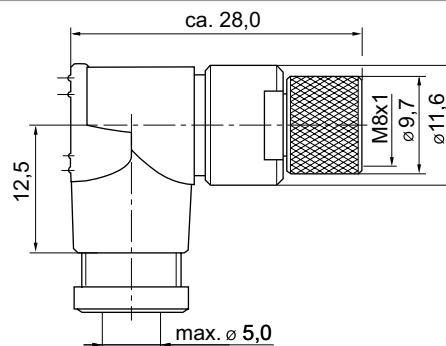
#### Technische Bemerkungen

- Die angegebene Schutzart gilt ausschließlich in montiertem und geprüfem Zustand.

	Be- triebs- span- nung	Strom, max.	Kontaktbe- legung	Kabelabgang	anschließ- barer Kabel-Ø min./max.	Anzahl der Steckmög- lichkeiten 1	Materialnummer
	AC						
	[V]	[A]			[mm]		
	48	4	3	gewinkelt 90°	3,5 / 5	1 Position	<b>1834484174</b>

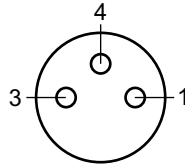
Materialnummer	Gehäusefarbe	Gewicht
		[kg]
<b>1834484174</b>	Schwarz	0,008

#### Abmessungen



15832

## Polbild



Buchse\_3-polig



## Kolbenstangenzylinder ▶ Kurzhub- und Kompaktzylinder

### ISO 15524, Serie SSI Zubehör

### Schalldämpfer, Serie SI1 ▶ Sinterbronze

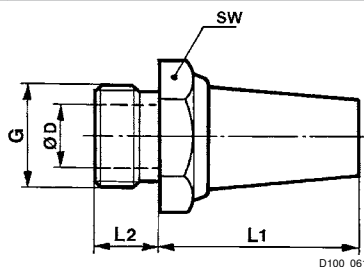


P100\_060

Betriebsdruck min./max.	0 bar / 10 bar
Umgebungstemperatur min./max.	-25°C / +80°C
Medium	Druckluft
Werkstoffe:	
Schalldämpfer	Sinterbronze
Gewinde	Messing

Druckluftanschluss	Schalldruckpegel	Qn	Bestellmenge	Gewicht	Materialnummer
	[dB]	[l/min]	[Stück]	[kg]	
M5	72	460	10	0,004	<b>1827000006</b>
G 1/8	75	1500	10	0,01	<b>1827000000</b>
G 1/4	79	2900	10	0,02	<b>1827000001</b>
G 3/8	84	5900	5	0,05	<b>1827000002</b>

### Abmessungen



Materialnummer	Anschluss G	SW	Ø D	L1	L2						
1827000006	M5	7	2,5	15	5						
1827000000	G 1/8	13	6	18	6						
1827000001	G 1/4	17	8,5	25	8						
1827000002	G 3/8	22	12	34	10						

Schalldruckpegel gemessen bei 6 bar in 1 m Entfernung

### ISO 15524, Serie SSI

#### Zubehör

### Schalldämpfer, Serie SI1

#### ▶ Sinterbronze



P100\_037

Betriebsdruck min./max.

0 bar / 10 bar

Umgebungstemperatur min./max.

-25°C / +80°C

Medium

Druckluft

Werkstoffe:

Schalldämpfer

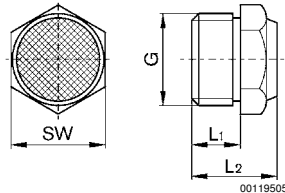
Sinterbronze

Gewinde

Messing

Druckluftanschluss	Schalldruckpegel	Qn	Bestellmenge	Gewicht	Materialnummer
	[dB]	[l/min]	[Stück]	[kg]	
M5	79	280	10	0,005	1827000032
G 1/8	85	640	10	0,001	1827000031
G 1/4	88	900	10	0,01	1827000033
G 3/8	90	1750	5	0,016	1827000034

#### Abmessungen



00119505

Materialnummer	Anschluss G	L1	L2	SW								
1827000032	M5	5	10,3	7								
1827000031	G 1/8	6	11,5	13								
1827000033	G 1/4	8	13,5	17								
1827000034	G 3/8	10	17,5	22								

Schalldruckpegel gemessen bei 6 bar in 1 m Entfernung

AVENTICS GmbH  
Ulmer Straße 4  
30880 Laatzen, GERMANY  
Tel. +49 511 2136-0  
Fax +49 511 2136-269  
www.aventics.com  
info@aventics.com



Weitere Adressen finden Sie unter  
[www.aventics.com/contact](http://www.aventics.com/contact)

Verwenden Sie die dargestellten AVENTICS Produkte ausschließlich im industriellen Bereich.

Lesen Sie die Produkt-Dokumentation gründlich und vollständig, bevor Sie das Produkt verwenden.

Beachten Sie die geltenden Vorschriften und Gesetze des jeweiligen Landes. Bei Integration des Produktes in Applikationen beachten Sie die Angaben des Herstellers der Anlage zur sicheren Anwendung der Produkte.

Die angegebenen Daten dienen allein der Produktbeschreibung. Eine Aussage über eine bestimmte Beschaffenheit oder eine Eignung für einen bestimmten Einsatzzweck kann aus unseren Angaben nicht abgeleitet werden. Die Angaben entbinden den Verwender nicht von eigenen Beurteilungen und Prüfungen. Es ist zu beachten, dass die Produkte einem natürlichen Verschleiß- und Alterungsprozess unterliegen.

03-05-2017