



主要信息

产品系列	OsiSense XS
系列号	一般用途
传感器类型	电感式接近传感器
产品应用	-
传感器名称	XS6
传感器外形	M8圆柱型
尺寸	51 mm
本体类型	固定式
探测器暗装验收	埋入式
材料	不锈钢
输出信号类型	离散
接线技术	3-线
额定感应距离	2.5 mm
固态输出功能	1 NO
输出类型	DC
固态输出类型	PNP
电气连接	电缆
电缆长度	2 m
额定电源电压 [Us]	12...48 V 直流 和 逆相保护
开关能力以 mA	<= 200 mA 直流 和 过载和短路保护
IP 保护等级	IP67 符合 IEC 60529

补充信息

螺纹类型	M8 x 1
探测面	正前
前板材料	PPS
机柜材料	不锈钢 303
动作范围	0...2 mm

行程差	Sr的1...15%
电缆构成	3 x 0.11 mm ²
导线绝缘材料	PvR
LED状态	LED (黄) 适用 输出状态
电源电压范围	10...58 V 直流
开关频率	<= 2500 Hz
压降	<= 2 V, 闭合 状态
电流消耗	<= 10 mA (无负荷)
启动延迟	<= 10 ms
响应延迟	<= 0.2 ms
复位延迟	<= 0.2 ms
标识	CE
螺纹长度	42 mm
长度	51 mm
产品重量	0.035 kg

环境

产品认证	CSA UL
运行温度	-25...70 °C
贮存环境温度	-40...85 °C
抗振动	25 gn, 振幅: +/- 2 mm (f = 10...55 Hz) 符合 IEC 60068-2-6
抗冲击	50 gn (持续时间 = 11 ms) 符合 IEC 60068-2-27

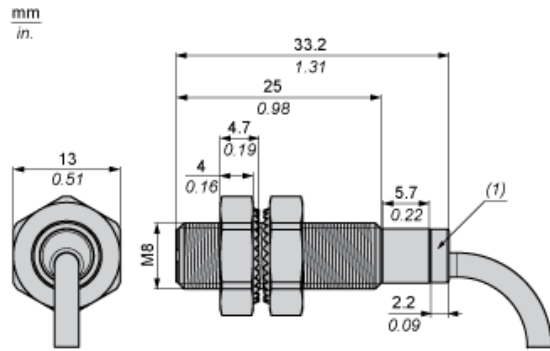
可持续性

产品类型	绿色产品认证标志 产品
RoHS法规 (日期代码 : YYWW)	符合 - 自从 2010年第05周 - Schneider Electric declaration of conformity Schneider Electric declaration of conformity
REACH法规	有毒有害物质含量均在REACH规定的范围之内 有毒有害物质含量均在REACH规定的范围之内
环保符合性	提供支持
回收利用指南	有

合同保修

阶段	18 个月
----	-------

尺寸



(1) LED 指示灯

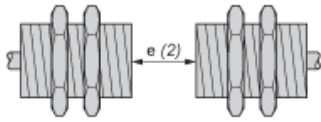
最小安装距离 (毫米)

并排安装



$e(1) \geq 5 \text{ 毫米} / 0.20 \text{ 英寸}$

面对面安装



$e(2) \geq 30 \text{ 毫米} / 1.18 \text{ 英寸}$

面对金属物体安装



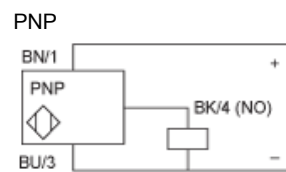
$e(3) \geq 8 \text{ 毫米} / 0.31 \text{ 英寸}$

安装



(1) 弯曲电缆：外部电缆直径的 4 倍

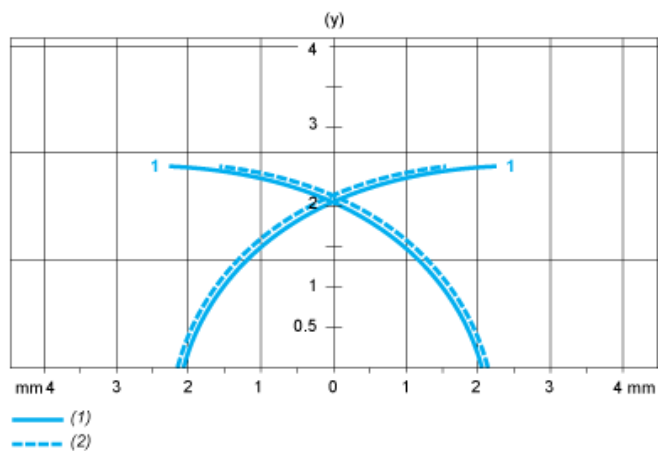
接线图



BU : 蓝色
BN : 棕色
BK : 黑色

性能曲线

标准钢制目标物 (毫米) : 8x8x1



- (1) 直接感应点
- (2) 旁侧感应点 (物体从旁侧靠近)
- (y) 感应距离 (毫米)