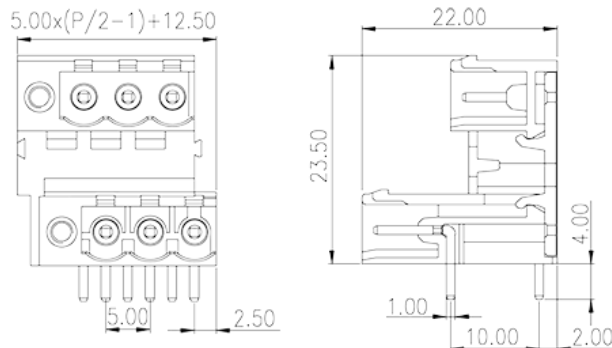


>

下載日期:2024-05-29



目錄僅供參考，實際規格仍依照產品工程圖面為準

產品介紹

一般資訊

產品概述	PCB connector Socket , Wave soldering
產品類型	PCB connector Socket
產品間距 (mm)	5
產品顏色	Green(default)
固定方式	With threaded flange
焊接方式	Wave soldering
產品長度 (mm)	$5.00 \times (P/2 - 1) + 12.50$
產品寬度 (mm)	22
產品高度 (mm)	23.5
出腳尺寸 (厚度___ x 寬度___mm)	1.0X1.0
焊孔直徑 (mm)	1.6~1.7
產品實際點數	04P~56P
產品層數	Double level

材料資訊

絕緣材料	PA
------	----

絕緣材料組別	I
阻燃等級·符合UL94	V0
絕緣阻抗	□500MΩ at DC 500V
導體材料	COPPER ALLOY
導體表面鍍層	Tin PLATED

連接數據-IEC

額定電壓 (V)	600
額定電流 (A)	18
額定電壓 (II/2)(V)	600
額定電壓 (III/2)(V)	320
額定電壓 (III/3)(V)	250
額定沖擊電壓 (II/2)(KV)	4
額定沖擊電壓 (III/2)(KV)	4
額定沖擊電壓 (III/3)(KV)	4

連接數據-UL

額定電壓 (UL/CUL標準B組)(V)	300
額定電流 (UL/CUL標準B組)(A)	15
額定電壓 (UL/CUL標準D組)(V)	300
額定電流 (UL/CUL標準D組)(A)	10

環境與安全

手指防護	YES
最高工作溫度 (°C)	115
最低工作溫度 (°C)	-40

UL認證參數

額定電壓B組 (V)	300
額定電流B組 (A)	15
額定電流C組 (A)	300
線徑範圍D組 (AWG)	10

CUL認證參數

額定電壓B組 (V)	300
------------	-----

額定電流B組 (A)	15
額定電流C組 (A)	300
線徑範圍D組(AWG)	10

VDE認證參數

額定電壓 (V)	600
額定電流 (A)	18

圖面

