

Autonics

电感型接近开关 圆柱形远距离检测接插型接近开关

使用说明书



非常感谢您选择AUTONICS的产品 为了您的安全,请在使用前阅读以下内容

注意

- 注意: 为了安全正确地使用该产品,以防止危险事故的发生,请遵守以下内容. 警告: 如违反此项,可能导致严重伤害或死亡. 注意: 如违反此项,可能导致轻度伤害或产品损坏.

警告

- 警告: 用于对人身及财产上影响大的机器(如:核能控制、医疗器械、船舶、车辆、铁路、航空、易燃装置、安全装置、防灾/防盗装置)时,请务必加装双重安全保护装置.

型号构成

型号构成树状图: P R D CM L 18 - 7 DN. 包含控制输出、检测距离、外形尺寸、外形类型、配线形态、特性、外形、机型的说明。

控制输出电路图及负载动作

NPN和PNP控制输出电路图,以及负载动作表. 表格包含检测物体、负载、输出电压、指示灯的状态.

※本说明书上所记载的规格,外形尺寸等发生变化时,恕不另行通知.

规格

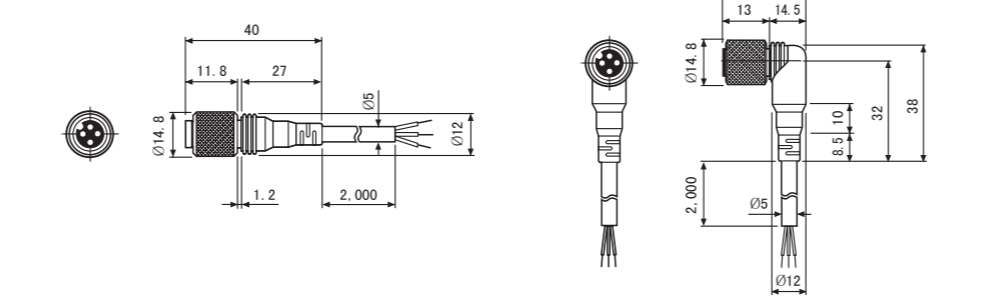
规格表: 包含型号名、检测距离、应差距离、标准检测物、设定距离、电源电压、消耗电流、响应频率、残留电压、温度影响、控制输出、绝缘阻抗、耐压、耐震动、抗冲击、指示灯、周围环境、保护电路、防护等级、认证、重量等参数.

※周围环境条件为未结冰,未结露状态. ※重量不包含包装盒重量.

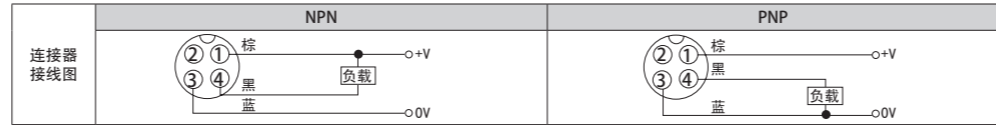
外形尺寸图

外形尺寸图: 包含埋入型和突出型两种类型的详细尺寸标注,以及尺寸对照表. 表格列出了种类、尺寸A-H、以及对应的PRDCM和PRDCML型号.

• C1D3-□



接线图

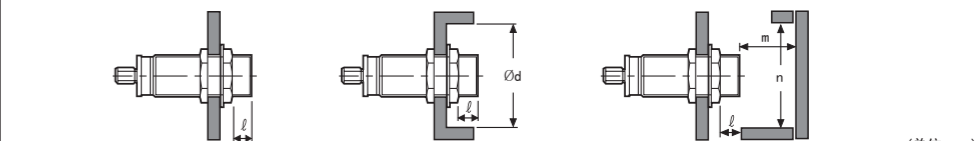


相互干扰及周围金属的影响

相互干扰: 两个以上的接近开关面对面或者并列安装时,会发生频率干扰引起误动作,因此安装时距离不得小于以下所标注的距离.



周围金属的影响: 接近开关周围的金属会对它产生影响,引起误动作.为防止周围金属的影响,安装时不得小于下表中的最小尺寸.



周围金属影响的最小尺寸表: 包含型号名、项目(A, B, l, φd, m, n)及其对应的数值.

设定距离设定方法

设定距离设定方法: 包含检测物体形状、大小、材质影响的示意图,以及设定距离(Sa)的计算公式: Sa = 检测距离(Sn) × 70%.

注意事项

- 注意事项: 1. 此产品不能在室外或超出使用温度范围的环境中. 2. 电线的拉伸强度需满足. 3. 请避免将接近开关的信号线和电源线,动力线一同铺设. 4. 拧紧螺母时请勿用力过大.

主要产品

- 主要产品: 光电传感器, 光纤传感器, 门传感器, 压力传感器, 温度控制器, 湿度/温度传感器, SSR/功率控制器, 计数器, 接近开关, 电压/电流面板表, 压力传感器, 转速/转速/脉冲表, 旋转编码器, 显示单元, 开关电源, 控制用开关/灯/蜂鸣器, I/O端子台/电磁, 步进电机/驱动器/控制器, 触摸屏, 远程网络设备, 激光打印系统(Fiber, CO2, Nd:YAG), 激光焊接/熔接系统.

Autonics Corporation logo and contact information: 奥托尼克斯电子(嘉兴)有限公司, 电话: 0573-82161900, 传真: 0573-82161917, 客服热线: 800-857-3141, 400-826-7709.