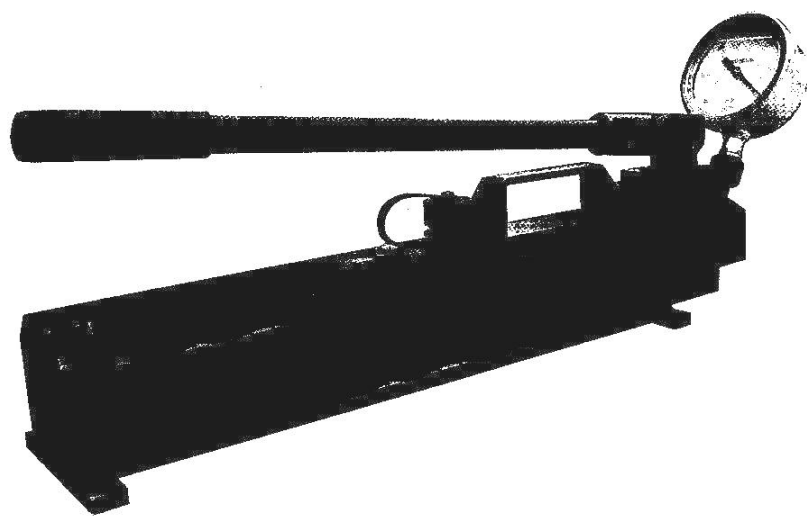




常州艾乐森动力技术有限公司 (手动液压泵)

使用说明书



常州艾乐森动力技术有限公司

超高压手动液压泵使用说明

产品简介

HS 系列超高压手动液压泵是二级泵。低压时输出高流量，高压时流量变低。本系列液压泵油箱内设有减压阀，用来平衡油箱内外的气压。另外，为防止压力过载，泵内还设有安全释放阀。

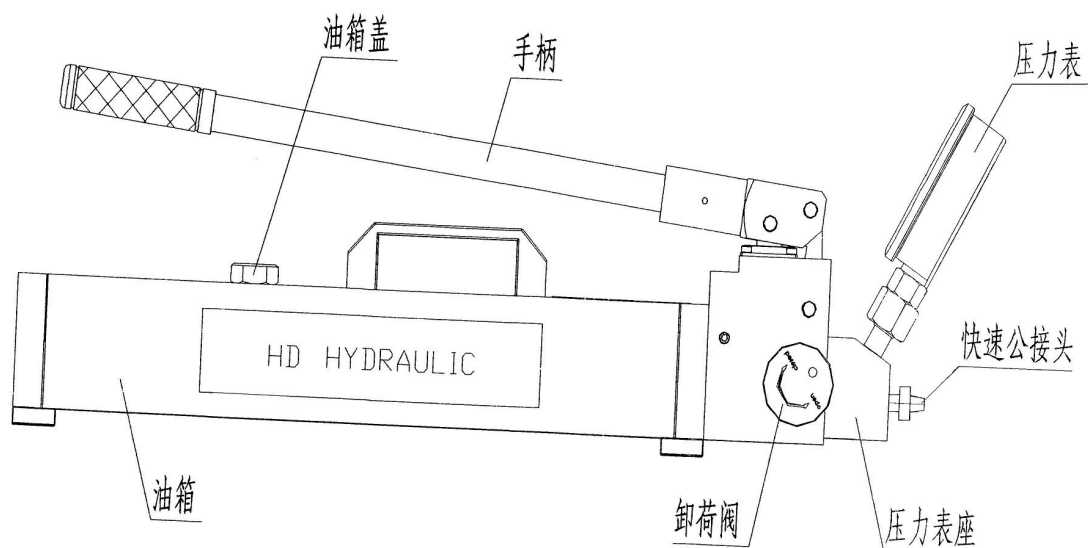
技术参数

| 型号 | 工作压力 (Mpa) | | 每冲程油量 (ml) | | 输出接口 | 压力表接口 | 油箱容积 (ml) | 外型尺寸 (mm) | 重量 (Kg) |
|--------|------------|-----|------------|-----|--------|--------|-----------|-------------|---------|
| | 一级 | 二级 | 一级 | 二级 | | | | | |
| HS-100 | 3 | 100 | 32 | 1.6 | 1/4BSP | 1/2BSP | 2200 | 585*120*170 | 9 |
| HS-150 | 2 | 150 | 32 | 1.6 | 1/4BSP | 1/2BSP | 2200 | 585*120*170 | 9 |
| HS-200 | 2 | 200 | 32 | 1.3 | 1/4BSP | 1/2BSP | 2200 | 585*120*170 | 11 |
| HS-280 | 2 | 280 | 32 | 0.9 | 1/4BSP | 1/2BSP | 2200 | 585*120*170 | 11 |

操作指导

- 1、旋开油箱上进油孔螺塞，检查油箱中有足够的油量后再进行操作。当使用手动液压泵安装轴承和液压螺母时，推荐使用粘度为 $300\text{mm}^2/\text{S}$ 的液压油；当拆卸轴承时，推荐使用粘度为 $900\text{mm}^2/\text{S}$ 的液压油。
- 2、保持液压泵在水平位置或稍微向前倾斜以利于吸油孔充分吸油。
- 3、顺时针方向关闭液压泵右侧的卸荷阀。
- 4、在出油口旋入快速接头的公接头。
- 5、用快速接头连接泵体和高压油管，并排尽管路内的空气。
- 6、上下摇动液压泵手柄，达到所需要的工作压力。当液压泵的压力超过安全释放阀的设定压力时，液压油将自动流回油箱。
- 7、工作结束，打开卸压阀，让多余的油返回油箱。

超高压手动液压泵使用说明

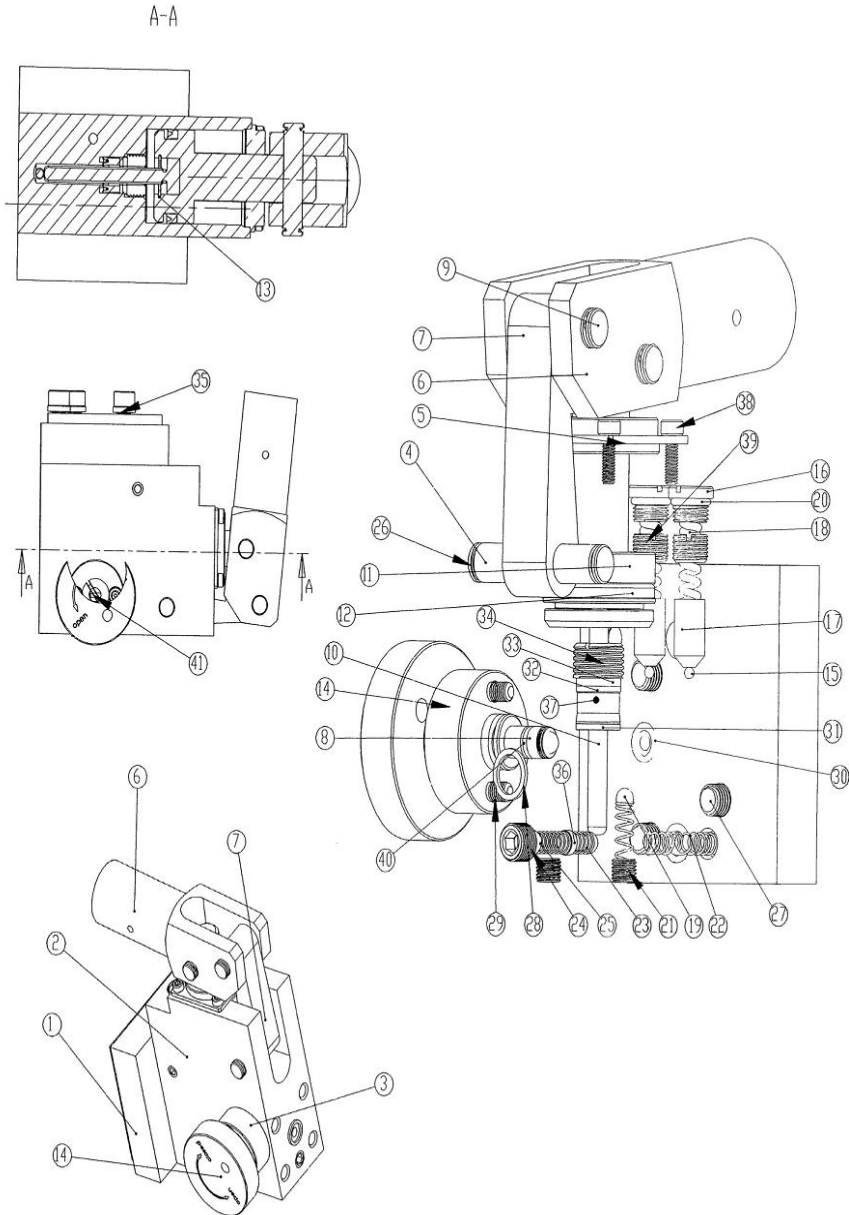


维护与保养

- 1、使用清洁且合适的优质液压油。
- 2、保持液压泵油箱内清洁，防止金属颗粒或其它物质进入液压泵油箱损坏密封件，影响系统工作。
- 3、确保快速接头的清洁，不连接时盖上防护帽。
- 4、任何维护、维修都必须由专业人员进行。

注意事项

本手册 最为 液压系统 的一部分，用户在使用前 必须 认真阅读本手册，并且 妥善保
管。在使用过程中，如有任何疑问，请及时向艾乐森 公司 技术人员 咨询



| 序号 | 名称 | 数量 | 序号 | 名称 | 数量 | 序号 | 名称 | 数量 | 序号 | 名称 | 数量 |
|----|-------|----|----|------|----|----|------|----|----|------|----|
| 1 | 前端盖 | 1 | 12 | Y型圈 | 1 | 23 | 弹簧 | 1 | 34 | 空心螺塞 | 1 |
| 2 | 泵体 | 1 | 13 | 孔用挡圈 | 1 | 24 | 螺塞 | 1 | 35 | 密封圈 | 3 |
| 3 | 卸压阀座 | 1 | 14 | 旋钮 | 1 | 25 | 钢球 | 1 | 36 | 弹簧座 | 1 |
| 4 | 长销 | 1 | 15 | 钢球 | 2 | 26 | 轴用挡圈 | 6 | 37 | Y型圈 | 1 |
| 5 | 柱塞固定套 | 1 | 16 | 螺塞 | 2 | 27 | 螺钉 | 3 | 38 | 螺钉 | 4 |
| 6 | 手摇杠杆 | 1 | 17 | 弹簧座 | 2 | 28 | 垫圈 | 1 | 39 | 螺钉 | 2 |
| 7 | 连杆 | 1 | 18 | 弹簧 | 2 | 29 | 螺钉 | 2 | 40 | O型圈 | 1 |
| 8 | 卸荷阀轴 | 1 | 19 | 钢球 | 6 | 30 | O型圈 | 3 | 41 | 圆柱销 | 1 |
| 9 | 短销 | 1 | 20 | O型圈 | 2 | 31 | 衬圈 | 1 | | | |
| 10 | 柱塞 | 2 | 21 | 螺塞 | 3 | 32 | 垫圈 | 1 | | | |
| 11 | 活塞 | 1 | 22 | 弹簧 | 3 | 33 | 垫圈 | 1 | | | |



常州艾乐森动力技术有限公司

地址：江苏常州市西林朱夏墅村委 64 号

电话：0519-83332238
13815036227

Http: www.alsjs.cn